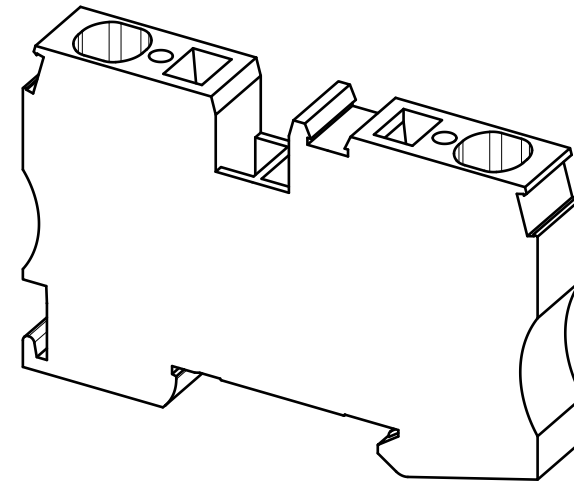
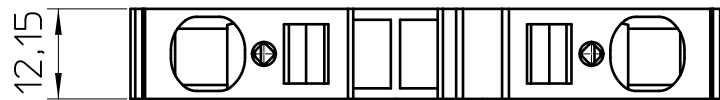
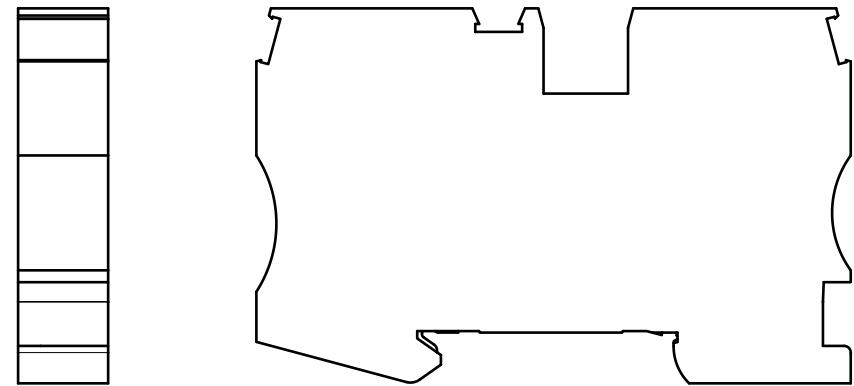
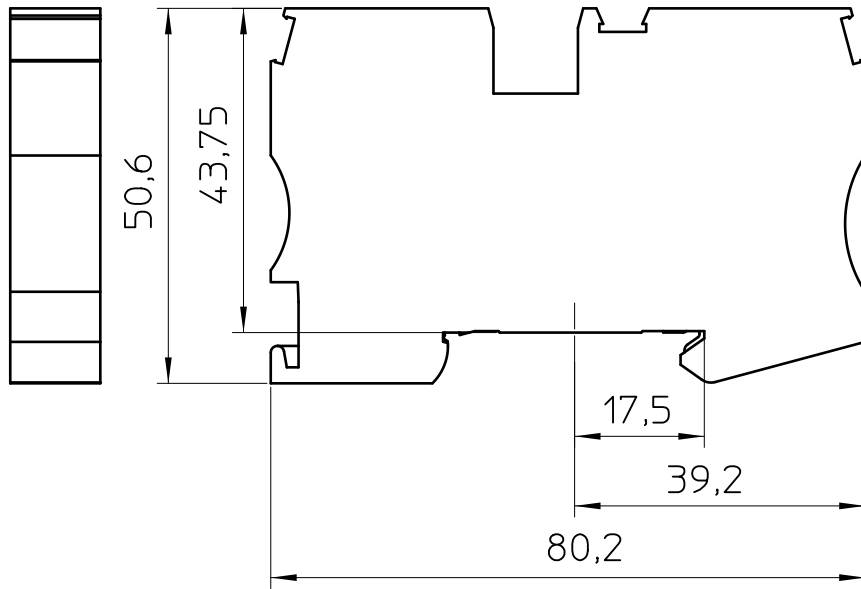


Weitergabe sowie Vervielfältigung dieses Dokuments, Verwertung und Mitteilung seines Inhalts sind verboten, soweit nicht ausdrücklich gestattet. Zuwiderhandlungen verpflichten zu Schadenersatz. Alle Rechte für den Fall der Patent-, Gebrauchsmuster- oder Designeintragung vorbehalten. Bauartbedingtes Spiel ist in den Toleranzangaben nicht berücksichtigt.

Transfer or duplication of this document as well as the utilisation or communication of its content are not permitted unless express consent is granted. Violations give rise to claims for damages. All rights reserved in case of patent, utility model or design patent registrations. Tolerance specifications do not include clearances inherent in the design.



- EN ISO 291 23/50

General Tolerance according DIN ISO 20457 for plastic parts										
Tolerance group	1 to 3	>3 to 6	>6 to 10	>10 to 18	>18 to 30	>30 to 50	>50 to 80	>80 to 120	>120 to 180	
TG4 NW	±0,05	±0,08	±0,09	±0,11	±0,13	±0,15	±0,23	±0,32	±0,35	

DIN A4



document-no. / ri	date	scale	- Simplified representation - Document excluded from change process - Linear dimensions [mm]
00772345 / 03	26.03.2026	1:1	
document-type	TECDOC 2D_Productdrawing		
description	ST 16-PE		

page 1 of 1