

# Końcówki kablowe oczkowe typu KO

## CECHY I KORZYŚCI

- końcówka oczkowa Cu w/g DIN - rozwiązanie ekonomiczne i popularne
- opis przekroju przewodu i rozmiar zacisku na powierzchni płętwy
- lutowany szew części rurowej

## ZASTOSOWANIE

W niskoprądowych instalacjach zasilających o napięciu znamionowym do 1kV, instalacjach sterowniczych, wyrównujących potencjał i uziemiających.

## DANE MECHANICZNE

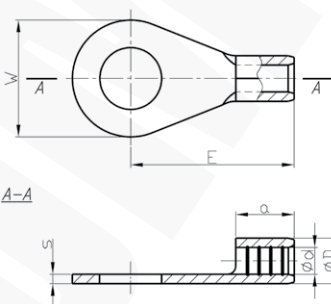
<b>Materiał</b>	Cu
<b>Pokrycie</b>	cynowane galwanicznie

## CERTYFIKATY I NORMY

<b>Certyfikat UL</b>	E475284 (zgodnie z tabelą karty katalogowej)
<b>Wykonanie</b>	DIN 46234
<b>Świadectwo uznania typu PRS</b>	TE/1137/880567/25

## UWAGA!

Certyfikat UL - aktualne informacje na stronie [www.ergom.com](http://www.ergom.com)  
Do zaprasowywania końcówek w zakresie przekrojów 0,5-10 mm<sup>2</sup> rekomendowana praska profesjonalna to WZP 10/0,1-10, a od przekroju 10 mm<sup>2</sup> matryce KP22-K.... Kształt zaprasowania „z kulką”.



Typ	Indeks Ergom	Przekrój [mm <sup>2</sup> ]	Otwór pod śrubę	DIN	UL	d	D	s	a	E	W	W opakowaniu [szt.]	Waga [kg]									
KO 0,5/2 (100 SZT.)	E09KO-01010100101	0,2÷0,5	M 2	√	-	1,0	2,0	0,5	4	10	5	100	0,02									
KO 0,5/2,5 (100 SZT.)	E09KO-01010100201		M 2,5									25	0,01									
KO 0,5/3 (100 SZT.)	E09KO-01010100301		M 3									12	6,5	100	0,03							
KO 0,5/3 (25 SZT.)	E09KO-01010100303		M 3,5													8	0,01					
KO 0,5/3,5 (100 SZT.)	E09KO-01010100401		M 4													6	0,03					
KO 0,5/4 (100 SZT.)	E09KO-01010100501		M 4									√	-	1,6	3,2	0,8	5	12	8	100	0,03	
KO 0,5/5 (100 SZT.)	E09KO-01010100601		M 5																	25	0,02	
KO 1/2,5 (100 SZT.)	E09KO-01010100700	M 2,5	11	6	100	0,06																
KO 1/3 (100 SZT.)	E09KO-01010100800	M 3					25	0,02														
KO 1/3 (25 SZT.)	E09KO-01010100802	M 3,5					100	0,06														
KO 1/3,5 (100 SZT.)	E09KO-01010100900	0,75÷1	M 3,5	√	-	-	-	-	-	-	-									25	0,02	
KO 1/3,5 (25 SZT.)	E09KO-01010100902																			100	0,06	
KO 1/4 (100 SZT.)	E09KO-01010101000											M 4	12	8	100	0,07						
KO 1/4 (25 SZT.)	E09KO-01010101002											25					0,02					
KO 1/5 (100 SZT.)	E09KO-01010101100											M 5					100	0,08				
KO 1/5 (25 SZT.)	E09KO-01010101102											M 5	√	-	1,6	3,2	0,8	5	13	10	25	0,02
KO 1/6 (100 SZT.)	E09KO-01010101200											M 6									100	0,07
KO 1/6 (25 SZT.)	E09KO-01010101202	M 6	25	0,02																		
KO 1/8 (100 SZT.)	E09KO-01010101300	M 8	-	-	-	-	-	-	-	-	100	0,12										
KO 1/8 (25 SZT.)	E09KO-01010101302										25	0,03										
KO 1/10 (100 SZT.)	E09KO-01010101400										M 10	-									-	-
KO 1/10 (25 SZT.)	E09KO-01010101402	25	0,03																			

Typ	Indeks Ergom	Przekrój [mm <sup>2</sup> ]	Otwór pod śrubę	DIN	UL	d	D	s	a	E	W	W opakowaniu [szt.]	Waga [kg]																																																																																	
KO 2,5/3 (100 SZT.)	E09KO-01010101500	1,5+2,5	M 3	√						11	6	100	0,06																																																																																	
KO 2,5/3 (25 SZT.)	E09KO-01010101502											25	0,02																																																																																	
KO 2,5/3,5 (100 SZT.)	E09KO-01010101600		M 3,5									√									100	0,06																																																																								
KO 2,5/3,5 (25 SZT.)	E09KO-01010101602																				25	0,02																																																																								
KO 2,5/4 (100 SZT.)	E09KO-01010101700		M 4																		√									100	0,08																																																															
KO 2,5/4 (25 SZT.)	E09KO-01010101702																													25	0,02																																																															
KO 2,5/5 (100 SZT.)	E09KO-01010101800		M 5																											√									100	0,09																																																						
KO 2,5/5 (25 SZT.)	E09KO-01010101802																																						25	0,03																																																						
KO 2,5/6 (100 SZT.)	E09KO-01010101900		M 6																																				√		2,3	3,9	0,8	5				100	0,11																																													
KO 2,5/6 (25 SZT.)	E09KO-01010101902																																															25	0,03																																													
KO 2,5/8 (100 SZT.)	E09KO-01010102000		M 8																																													√									100	0,13																																				
KO 2,5/8 (25 SZT.)	E09KO-01010102002																																																								25	0,04																																				
KO 2,5/10 (100 SZT.)	E09KO-01010102100		M 10																																																						√									100	0,17																											
KO 2,5/10 (25 SZT.)	E09KO-01010102102																																																																	25	0,05																											
KO 2,5/12 (100 SZT.)	E09KO-01010102200		M 12																																																															-									100	0,14																		
KO 2,5/12 (25 SZT.)	E09KO-01010102202																																																																										25	0,05																		
KO 2,5/16 (100 SZT.)	E09KO-01010102301		M 16																																																																								-									100	0,3									
KO 2,5/16 (25 SZT.)	E09KO-01010102303																																																																																			25	0,08									
KO 6/3,5 (100 SZT.)	E09KO-01010102400		M 3,5																																																																																	-									100	0,14
KO 6/3,5 (25 SZT.)	E09KO-01010102402																																																																																												25	0,04
KO 6/4 (100 SZT.)	E09KO-01010102500	M 4	-																																																																																										100	0,14
KO 6/4 (25 SZT.)	E09KO-01010102502																																																																																												25	0,04
KO 6/5 (100 SZT.)	E09KO-01010102600	M 5										-																																																																																	100	0,16
KO 6/5 (25 SZT.)	E09KO-01010102602																																																																																												25	0,04
KO 6/6 (100 SZT.)	E09KO-01010102700	M 6																			√		3,6	5,6	1,0	6																																																																			100	0,17
KO 6/6 (25 SZT.)	E09KO-01010102702																																																																																												25	0,05
KO 6/8 (100 SZT.)	E09KO-01010102800	M 8																												√																																																															100	0,21
KO 6/8 (25 SZT.)	E09KO-01010102802																																																																																												25	0,06
KO 6/10 (100 SZT.)	E09KO-01010102900	M 10																																					√																																																						100	0,27
KO 6/10 (25 SZT.)	E09KO-01010102902																																																																																												25	0,07
KO 6/12 (100 SZT.)	E09KO-01010103001	M 12																																														-	-																																												100	0,23
KO 6/12 (25 SZT.)	E09KO-01010103003																																																																																												25	0,06
KO 10/4 (100 SZT.)	E09KO-01010103100	M 4																																																							-																																				100	0,24
KO 10/4 (10 SZT.)	E09KO-01010103102																																																																																												10	0,03
KO 10/5 (100 SZT.)	E09KO-01010103200	M 5																																																																-																											100	0,23
KO 10/5 (10 SZT.)	E09KO-01010103202																																																																																												10	0,03
KO 10/6 (100 SZT.)	E09KO-01010103300	M 6																																																																									-																		100	0,23
KO 10/6 (10 SZT.)	E09KO-01010103302																																																																																												10	0,03
KO 10/8 (100 SZT.)	E09KO-01010103400	M 8																																																																																		√		4,5		1,1	8				100	0,28
KO 10/8 (10 SZT.)	E09KO-01010103402																																																																																												10	0,03
KO 10/10 (100 SZT.)	E09KO-01010103500	M 10	√																																																																																										100	0,34
KO 10/10 (10 SZT.)	E09KO-01010103502																																																																																												10	0,04
KO 10/12 (100 SZT.)	E09KO-01010103601	M 12										-																																																																																	100	0,42
KO 10/12 (10 SZT.)	E09KO-01010103603																																																																																												10	0,05
KO 16/5 (100 SZT.)	E09KO-01010103700	M 5																			-																																																																								100	0,38
KO 16/5 (10 SZT.)	E09KO-01010103702																																																																																												10	0,04
KO 16/6 (100 SZT.)	E09KO-01010103800	M 6																												-																																																															100	0,36
KO 16/6 (10 SZT.)	E09KO-01010103802																																																																																												10	0,04
KO 16/8 (100 SZT.)	E09KO-01010103900	M 8																																					√		5,8	8,2	1,2	10																																																	100	0,42
KO 16/8 (10 SZT.)	E09KO-01010103902																																																																																												10	0,05
KO 16/10 (100 SZT.)	E09KO-01010104000	M 10																																														-																																													100	0,5
KO 16/10 (10 SZT.)	E09KO-01010104002																																																																																												10	0,05
KO 16/12 (100 SZT.)	E09KO-01010104101	M 12																																																							-																																				100	0,58
KO 16/12 (10 SZT.)	E09KO-01010104103																																																																																												10	0,06

Typ	Indeks Ergom	Przekrój [mm <sup>2</sup> ]	Otwór pod śrubę	DIN	UL	d	D	s	a	E	W	W opakowaniu [szt.]	Waga [kg]									
KO 25/5 (100 SZT.)	E09KO-01010104200	25	M 5	√	√	7,5	10,5	1,5	11	25	12	100	0,72									
KO 25/5 (10 SZT.)	E09KO-01010104202											10	0,08									
KO 25/6 (100 SZT.)	E09KO-01010104300		M 6									100	0,7									
KO 25/6 (10 SZT.)	E09KO-01010104302											10	0,08									
KO 25/8 (100 SZT.)	E09KO-01010104400		M 8								16	100	0,77									
KO 25/8 (10 SZT.)	E09KO-01010104402											10	0,08									
KO 25/10 (100 SZT.)	E09KO-01010104500		M 10									26	18	100	0,8							
KO 25/10 (10 SZT.)	E09KO-01010104502													10	0,08							
KO 25/12 (100 SZT.)	E09KO-01010104601		M 12								31	22	100	0,98								
KO 25/12 (10 SZT.)	E09KO-01010104603												10	0,1								
KO 25/16 (100 SZT.)	E09KO-01010104701		M 16										35	28	100	1,2						
KO 25/16 (10 SZT.)	E09KO-01010104703														10	0,1						
KO 35/6 (100 SZT.)	E09KO-01010104800		35								M 6	√	9,0	12,2	1,6	12	26	15	100	1		
KO 35/6 (10 SZT.)	E09KO-01010104802																		10	0,1		
KO 35/8 (100 SZT.)	E09KO-01010104900										M 8								16	10	100	0,97
KO 35/8 (10 SZT.)	E09KO-01010104902																				10	0,1
KO 35/10 (100 SZT.)	E09KO-01010105000	M 10		27	18	100	0,98															
KO 35/10 (10 SZT.)	E09KO-01010105002					10	0,1															
KO 35/12 (100 SZT.)	E09KO-01010105101	M 12		31	22	100	1,2															
KO 35/12 (10 SZT.)	E09KO-01010105103					10	0,1															
KO 35/16 (100 SZT.)	E09KO-01010105201	M 16				36	28	100	1,4													
KO 35/16 (10 SZT.)	E09KO-01010105203							10	0,2													
KO 50/6 (100 SZT.)	E09KO-01010105400	50		M 6	√	11,0	14,6	1,8	16	34	18							100	1,65			
KO 50/6 (10 SZT.)	E09KO-01010105402																	10	0,2			
KO 50/8 (100 SZT.)	E09KO-01010105500			M 8														36	22	100	1,75	
KO 50/8 (10 SZT.)	E09KO-01010105502																			10	0,2	
KO 50/10 (100 SZT.)	E09KO-01010105600			M 10							36									22	100	1,63
KO 50/10 (10 SZT.)	E09KO-01010105602																				10	0,2
KO 50/12 (100 SZT.)	E09KO-01010105701		M 12	40							28	100	1,85									
KO 50/12 (10 SZT.)	E09KO-01010105703											10	0,2									
KO 50/16 (100 SZT.)	E09KO-01010105801		M 16									40	28	100	2,15							
KO 50/16 (10 SZT.)	E09KO-01010105803													10	0,3							
KO 70/6 (100 SZT.)	E09KO-01010106000		70	M 6							√	13,0	17,0	2,0	18	38	22	100	2,65			
KO 70/6 (10 SZT.)	E09KO-01010106002																	10	0,3			
KO 70/8 (100 SZT.)	E09KO-01010106100			M 8														42	28	100	2,6	
KO 70/8 (10 SZT.)	E09KO-01010106102																			10	0,3	
KO 70/10 (100 SZT.)	E09KO-01010106200			M 10													42			28	100	2,55
KO 70/10 (10 SZT.)	E09KO-01010106202																				10	0,3
KO 70/12 (100 SZT.)	E09KO-01010106300	M 12		42	28	100	2,4															
KO 70/12 (10 SZT.)	E09KO-01010106302					10	0,3															
KO 70/16 (100 SZT.)	E09KO-01010106401	M 16				42	28	100	2,8													
KO 70/16 (10 SZT.)	E09KO-01010106403							10	0,3													
KO 70/20 (10 SZT.)	E09KO-01010106503	M 20		19	45	32	10	0,3														
KO 95/8 (100 SZT.)	E09KO-01010106600	95		M 8	√	15,0	20,0	2,5	20	42							24	100	4			
KO 95/8 (10 SZT.)	E09KO-01010106602																	10	0,4			
KO 95/10 (100 SZT.)	E09KO-01010106700			M 10														44	28	100	0,41	
KO 95/10 (10 SZT.)	E09KO-01010106702																			10	0,4	
KO 95/12 (100 SZT.)	E09KO-01010106800			M 12													44			28	100	3,8
KO 95/12 (10 SZT.)	E09KO-01010106802		10								0,4											
KO 95/16 (100 SZT.)	E09KO-01010106901		M 16	44							28	100	3,9									
KO 95/16 (10 SZT.)	E09KO-01010106903											10	0,4									
KO 95/20 (10 SZT.)	E09KO-01010107003		M 20	52							32	10	0,42									
KO 120/8 (50 SZT.)	E09KO-01010107101		120	M 8							√	16,5	22,5	3,0	22	44	24	50	2,85			
KO 120/8 (10 SZT.)	E09KO-01010107103																	10	0,3			
KO 120/10 (50 SZT.)	E09KO-01010107201			M 10														48	28	50	2,8	
KO 120/10 (10 SZT.)	E09KO-01010107203																			10	0,3	
KO 120/12 (50 SZT.)	E09KO-01010107301			M 12													48			28	50	2,7
KO 120/12 (10 SZT.)	E09KO-01010107303																				10	0,3
KO 120/16 (50 SZT.)	E09KO-01010107401			M 16													48	28	50	2,9		
KO 120/16 (10 SZT.)	E09KO-01010107403	10			0,3																	

Typ	Indeks Ergom	Przekrój [mm <sup>2</sup> ]	Otwór pod śrubę	DIN	UL	d	D	s	a	E	W	W opakowaniu [szt.]	Waga [kg]
KO 150/10 (50 SZT.)	E09KO-01010107601	150	M 10	√	-	19,0	25,4	3,2	24	50	30	50	3,8
KO 150/10 (10 SZT.)	E09KO-01010107603											10	0,4
KO 150/12 (50 SZT.)	E09KO-01010107701		M 12									50	3,8
KO 150/12 (10 SZT.)	E09KO-01010107703											10	0,4
KO 150/16 (50 SZT.)	E09KO-01010107801		M 16									50	3,76
KO 150/16 (10 SZT.)	E09KO-01010107803											10	0,4
KO 150/20 (10 SZT.)	E09KO-01010107903		M 20									-	27
KO 185/10 (25 SZT.)	E09KO-01010108001	185	M 10	√	-	21,0	28,0	3,5	28	50	36	25	2,53
KO 185/10 (10 SZT.)	E09KO-01010108003											10	1,01
KO 185/12 (25 SZT.)	E09KO-01010108101		M 12									25	2,53
KO 185/12 (10 SZT.)	E09KO-01010108103											10	1,01
KO 185/16 (25 SZT.)	E09KO-01010108201		M 16									25	2,6
KO 185/16 (10 SZT.)	E09KO-01010108203											10	1,04
KO 240/10 (25 SZT.)	E09KO-01010108401		240									M 10	√
KO 240/10 (10 SZT.)	E09KO-01010108403	10		1,48									
KO 240/12 (25 SZT.)	E09KO-01010108501	M 12		25	3,58								
KO 240/12 (10 SZT.)	E09KO-01010108503			10	1,43								
KO 240/16 (25 SZT.)	E09KO-01010108601	M 16		25	3,73								
KO 240/16 (10 SZT.)	E09KO-01010108603			10	1,5								
KO 240/20 (10 SZT.)	E09KO-01010108703	M 20		-	69	44	10	1,54					