

Końcówki kablowe oczkowe izolowane typu KOI...PC

CECHY I KORZYŚCI

- końcówka oczkowa Cu w/g DIN z tulejką izolacyjną poliwęglanową oznaczona rozmiarem śruby i przekrojem przewodu
- do pracy w szerszym zakresie temperatur niż końcówki z izolacją poliamidową
- tulejka izolacyjna: zwiększa odporność połączenia na drgania, zmniejsza ryzyko wystąpienia zwarcia, kolor tulejki ułatwia identyfikację przekroju
- lutowany szew części rurowej

ZASTOSOWANIE

W niskoprądowych instalacjach zasilających o napięciu znamionowym do 1kV, instalacjach sterowniczych, wyrównujących potencjał i uziemiających.

DANE MECHANICZNE

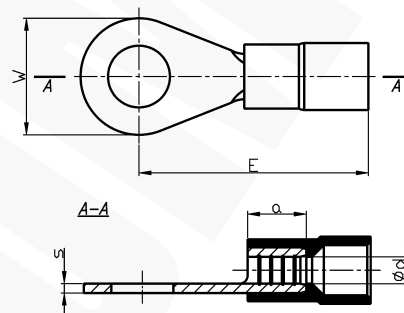
Izolacja	poliwęglan
Materiał	Cu
Bezhalogenowe	tak
Pokrycie	cynowane galwanicznie
Temperatura pracy [°C]	-50 ÷ +120

CERTYFIKATY I NORMY

Wykonanie	DIN 46237
-----------	-----------

UWAGA!

Do zaciskania końcówek w zakresie przekrojów 0,5-6 mm² rekomendowana praska profesjonalna to WZP 6I/0,5-6, a od przekroju 10 mm² matryce KP22-IU. Kształt zaprasowania „na owal”.



Typ	Indeks Ergom	Przekrój [mm ²]	Kolor Izolacji	Otwór pod śrubę	DIN	d	s	a	E	W	W opakowaniu [szt.]	Waga [kg]									
KOI 1/2,5 PC (100 SZT.)	E09KO-02010200100	0,75+1	czerwony	M 2,5	√	1,6	0,8	5	16	6	100	0,07									
KOI 1/3 PC (100 SZT.)	E09KO-02010200200			M 3																	
KOI 1/3,5 PC (100 SZT.)	E09KO-02010200300			M 3,5																	
KOI 1/4 PC (100 SZT.)	E09KO-02010200400			M 4																	
KOI 1/5 PC (100 SZT.)	E09KO-02010200500			M 5																	
KOI 1/6 PC (100 SZT.)	E09KO-02010200600			M 6																	
KOI 1/8 PC (100 SZT.)	E09KO-02010200700			M 8																	
KOI 1/10 PC (100 SZT.)	E09KO-02010200800			M 10																	
KOI 2,5/3 PC (100 SZT.)	E09KO-02010200900			M 3									niebieski	√	2,3	0,8	5	17	6	100	0,08
KOI 2,5/3,5 PC (100 SZT.)	E09KO-02010201000			M 3,5																	
KOI 2,5/4 PC (100 SZT.)	E09KO-02010201100	M 4																			
KOI 2,5/5 PC (100 SZT.)	E09KO-02010201200	M 5																			
KOI 2,5/6 PC (100 SZT.)	E09KO-02010201300	M 6																			
KOI 2,5/8 PC (100 SZT.)	E09KO-02010201400	M 8																			
KOI 2,5/10 PC (100 SZT.)	E09KO-02010201500	M 10																			
KOI 2,5/12 PC (100 SZT.)	E09KO-02010201600	M 12																			
KOI 2,5/16 PC (100 SZT.)	E09KO-02010201701	M 16																			
KOI 6/3,5 PC (100 SZT.)	E09KO-02010201800	M 3,5	4+6	żółty	√	3,6	1,0	6	20	8	100	0,17									
KOI 6/4 PC (100 SZT.)	E09KO-02010201900	M 4																			
KOI 6/5 PC (100 SZT.)	E09KO-02010202000	M 5																			
KOI 6/6 PC (100 SZT.)	E09KO-02010202100	M 6																			
KOI 6/8 PC (100 SZT.)	E09KO-02010202200	M 8																			
KOI 6/10 PC (100 SZT.)	E09KO-02010202300	M 10																			
KOI 6/12 PC (100 SZT.)	E09KO-02010202400	M 12																			

Typ	Indeks Ergom	Przekrój [mm ²]	Kolor Izolacji	Otwór pod śrubę	DIN	d	s	a	E	W	W opakowaniu [szt.]	Waga [kg]
KOI 10/4 PC (100 SZT.)	E09KO-02010202500	10	czerwony	M 4	–	4,5	1,1	8	24	10	100	0,28
KOI 10/5 PC (100 SZT.)	E09KO-02010202600			M 5	–				25	11		0,27
KOI 10/6 PC (100 SZT.)	E09KO-02010202700			M 6	√				28	14		0,33
KOI 10/8 PC (100 SZT.)	E09KO-02010202800			M 8	–				29	18		0,39
KOI 10/10 PC (100 SZT.)	E09KO-02010202900			M 10	–				31	22		0,37
KOI 10/12 PC (100 SZT.)	E09KO-02010203000			M 12	–				31	22		0,37
KOI 16/5 PC (100 SZT.)	E09KO-02010203100	16	niebieski	M 5	–	5,8	1,2	10	30	11	100	0,48
KOI 16/6 PC (100 SZT.)	E09KO-02010203200			M 6					32	14		0,47
KOI 16/8 PC (100 SZT.)	E09KO-02010203300			M 8					34	18		0,51
KOI 16/10 PC (100 SZT.)	E09KO-02010203400			M 10					36	22		0,7
KOI 16/12 PC (100 SZT.)	E09KO-02010203500			M 12					36	22		0,67
KOI 25/5 PC (100 SZT.)	E09KO-02010203600			M 5					25	żółty		–
KOI 25/6 PC (100 SZT.)	E09KO-02010203700	M 6	37	16	0,82							
KOI 25/8 PC (100 SZT.)	E09KO-02010203800	M 8	37	18	0,89							
KOI 25/10 PC (100 SZT.)	E09KO-02010203900	M 10	42	22	0,9							
KOI 25/12 PC (100 SZT.)	E09KO-02010204000	M 12	46	28	1,1							
KOI 25/16 PC (100 SZT.)	E09KO-02010204100	M 16	46	28	1,1							
KOI 35/6 PC (100 SZT.)	E09KO-02010204200	35	czerwony	M 6	–	9,0	1,6	12	38	15	100	1,15
KOI 35/8 PC (100 SZT.)	E09KO-02010204300			M 8					39	18		1,17
KOI 35/10 PC (100 SZT.)	E09KO-02010204400			M 10					43	22		1,35
KOI 35/12 PC (100 SZT.)	E09KO-02010204500			M 12					48	28		1,6
KOI 35/16 PC (100 SZT.)	E09KO-02010204600			M 16					48	28		1,6
KOI 50/6 PC (100 SZT.)	E09KO-02010204800			M 6					50	niebieski		–
KOI 50/8 PC (100 SZT.)	E09KO-02010204900	M 8	52	22	1,96							
KOI 50/10 PC (100 SZT.)	E09KO-02010205000	M 10	56	28	2,15							
KOI 50/12 PC (100 SZT.)	E09KO-02010205100	M 12	56	28	2,5							
KOI 50/16 PC (100 SZT.)	E09KO-02010205200	M 16	56	28	2,5							
KOI 70/6 PC (100 SZT.)	E09KO-02010205400	M 6	70	żółty	–	13,0	2,0	18			54	
KOI 70/8 PC (100 SZT.)	E09KO-02010205500	M 8							58	28	2,9	
KOI 70/10 PC (100 SZT.)	E09KO-02010205600	M 10							58	28	2,85	
KOI 70/12 PC (100 SZT.)	E09KO-02010205700	M 12							60	32	2,65	
KOI 70/16 PC (100 SZT.)	E09KO-02010205800	M 16							60	32	3,47	
KOI 70/20 PC (100 SZT.)	E09KO-02010205900	M 20							60	32	3,47	
KOI 95/8 PC (100 SZT.)	E09KO-02010206000	95	czerwony	M 8	–	15,0	2,5	20	58	24	100	4,53
KOI 95/10 PC (100 SZT.)	E09KO-02010206100			M 10					60	28		4,44
KOI 95/12 PC (100 SZT.)	E09KO-02010206200			M 12					60	28		4,3
KOI 95/16 PC (100 SZT.)	E09KO-02010206300			M 16					60	28		4,3
KOI 120/8 PC (50 SZT.)	E09KO-02010206400	120	niebieski	M 8	–	16,5	3,0	22	60	24	50	3,2
KOI 120/10 PC (50 SZT.)	E09KO-02010206500			M 10					64	28		3,1
KOI 120/12 PC (50 SZT.)	E09KO-02010206600			M 12					64	28		3,1
KOI 120/16 PC (50 SZT.)	E09KO-02010206700			M 16					64	28		3,4