

# Końcówki kablowe oczkowe izolowane KOI...PCV

## CECHY I KORZYŚCI

- końcówka oczkowa Cu w/g DIN z tulejką izolacyjną PCV oznaczona rozmiarem śruby oraz przekrojem przewodu
- do pracy w węższym zakresie temperatur niż końcówki z izolacją poliamidową
- tulejka izolacyjna: zwiększa odporność połączenia na drgania, zmniejsza ryzyko wystąpienia zwarcia, kolor tulejki ułatwia identyfikację przekroju
- lutowany szew części rurowej



## DANE LOGISTYCZNE

W opakowaniu [szt.] 100

## ZASTOSOWANIE

W niskoprądowych instalacjach zasilających o napięciu znamionowym do 1kV, instalacjach sterowniczych, wyrównujących potencjał i uziemiających.

## DANE MECHANICZNE

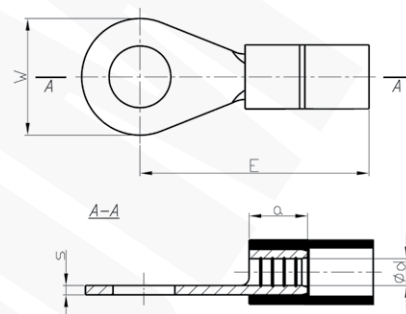
Izolacja polichlorek winylu (PCV)  
 Materiał Cu  
 Pokrycie cynowane galwanicznie  
 Temperatura pracy [°C] -5 + 60

## CERTYFIKATY I NORMY

Wykonanie DIN 46237

## UWAGA!

Do zaciskania końcówek w zakresie przekrojów 0,5-6 mm<sup>2</sup> rekomendowana praska profesjonalna to WZP 6I/0,5-6. Kształt zaprasowania „na owal”.



Typ	Indeks Ergom	Przekrój [mm <sup>2</sup> ]	Kolor Izolacji	Otwór pod śrubę	DIN	d	s	a	E	W	Waga [kg]									
KOI 1/2,5 PCV (100 SZT.)	E09KO-02010300100	0,5+1	czerwony	M 2,5	√	1,6	0,8	5	16	6	0,07									
KOI 1/3 PCV (100 SZT.)	E09KO-02010300200			M 3																
KOI 1/3,5 PCV (100 SZT.)	E09KO-02010300300			M 3,5																
KOI 1/4 PCV (100 SZT.)	E09KO-02010300400			M 4																
KOI 1/5 PCV (100 SZT.)	E09KO-02010300500			M 5																
KOI 1/6 PCV (100 SZT.)	E09KO-02010300600			M 6																
KOI 1/8 PCV (100 SZT.)	E09KO-02010300700			M 8																
KOI 1/10 PCV (100 SZT.)	E09KO-02010300800			M 10																
KOI 2,5/3 PCV (100 SZT.)	E09KO-02010300900			1,5+2,5								niebieski	M 3	√	2,3	0,8	5	17	6	0,09
KOI 2,5/3,5 PCV (100 SZT.)	E09KO-02010301000												M 3,5							
KOI 2,5/4 PCV (100 SZT.)	E09KO-02010301100	M 4																		
KOI 2,5/5 PCV (100 SZT.)	E09KO-02010301200	M 5																		
KOI 2,5/6 PCV (100 SZT.)	E09KO-02010301300	M 6																		
KOI 2,5/8 PCV (100 SZT.)	E09KO-02010301400	M 8																		
KOI 2,5/10 PCV (100 SZT.)	E09KO-02010301500	M 10																		
KOI 2,5/12 PCV (100 SZT.)	E09KO-02010301600	M 12																		
KOI 2,5/16 PCV (100 SZT.)	E09KO-02010301701	M 16																		

Typ	Indeks Ergom	Przekrój [mm <sup>2</sup> ]	Kolor Izolacji	Otwór pod śrubę	DIN	d	s	a	E	W	Waga [kg]
KOI 6/3,5 PCV (100 SZT.)	E09KO-02010301800	4+6	żółty	M 3,5	–	3,6	1,0	6	20	8	0,17
KOI 6/4 PCV (100 SZT.)	E09KO-02010301900			M 4	√						
KOI 6/5 PCV (100 SZT.)	E09KO-02010302000			M 5							
KOI 6/6 PCV (100 SZT.)	E09KO-02010302100			M 6							
KOI 6/8 PCV (100 SZT.)	E09KO-02010302200			M 8							
KOI 6/10 PCV (100 SZT.)	E09KO-02010302400			M 10							
KOI 6/12 PCV (100 SZT.)	E09KO-02010302500			M 12	–						
											0,3