

Końcówki kablowe oczkowe rurowe typu KOR

CECHY I KORZYŚCI

- końcówka oczkowa Cu w wersji standard z pokryciem galwanicznym cyną
- opis przekroju przewodu i rozmiar zacisku na powierzchni płętwy
- do napięć poniżej 1 kV zgodnie z PN-EN 61238-1-1:2020-06 do zakresu napięć 1-36 kV zgodnie z PN-EN 61238-1-3:2020-01
- uzyskały pozytywny wynik badań na zgodność z normą dla okrągłych żył Cu 2 klasy

DANE MECHANICZNE

Materiał	Cu
Pokrycie	cynowane galwanicznie

CERTYFIKATY I NORMY

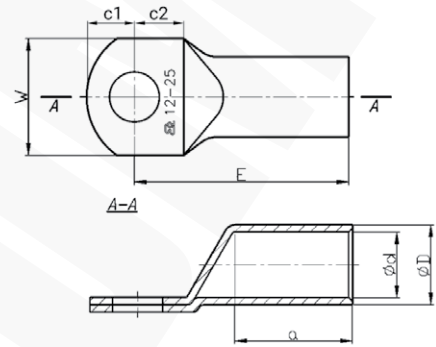
Normy	PN-EN IEC 61238-1-1:2020-06 PN-EN IEC 61238-1-3:2020-01 - wytrzymałość mechaniczna klasa 1 - wytrzymałość na zwarcia klasa A dla końcówek o przekroju 10 - 240 mm ²
Certyfikat UL	E475284 (zgodnie z tabelą karty katalogowej)
Wykonanie	standard
Świadectwo uznania typu PRS	TE/1137/880567/25

UWAGA!

Żyły sektorowe (sm) muszą zostać przeformowane "na okrągło".

Do zaprasowywania końcówek na żyłach 5 klasy dla przekrojów od 10 mm² zalecamy zaprasowanie na „sześciokąt z kłami” matrycami typu KP22-FL.

Certyfikat UL - aktualne informacje na stronie www.ergom.com



Typ	Indeks Ergom	Przekrój mm ²	d	D	a	c1	c2	E	W	Otwór pod śrubę	Nr gniazda - 2 klasa	Nr gniazda - 5 klasa	Lz/s	Lz/w	W opakowaniu [szt.]	Waga [kg]	
KOR 0,75/3 (100 SZT.)	E11KM-01020100150	0,75	1,3	2,8	5,8	3,25	3,8	12,0	6,0	M3	√	-	-	-	1	100	0,06
KOR 0,75/4 (100 SZT.)	E11KM-01020100250					4,0	4,8	13,0	6,5	M4							
KOR 0,75/5 (100 SZT.)	E11KM-01020100350					4,75	5,3	14,0	7,5	M5							
KOR 1,5/3 (100 SZT.)	E11KM-01020100450	1,5	1,8	3,3	5,8	3,25	3,8	12,0	6,5	M3	√	-	-	-	1	100	0,08
KOR 1,5/4 (100 SZT.)	E11KM-01020100560					4,0	4,8	13,0	7,5	M4							
KOR 1,5/5 (100 SZT.)	E11KM-01020100660					4,75	5,3	14,0	7,5	M5							
KOR 1,5/6 (100 SZT.)	E11KM-01020100760					6,5	6,3	16,0	9,0	M6							0,1
KOR 2,5/3 (100 SZT.)	E11KM-01020100850	2,5	2,3	4,2	5,8	3,25	3,8	12,0	7,5	M3	√	-	-	-	1	100	0,13
KOR 2,5/4 (100 SZT.)	E11KM-01020100950					4,0	4,8	13,0	7,5	M4							
KOR 2,5/5 (100 SZT.)	E11KM-01020101050					4,75	5,3	14,0	8,5	M5							
KOR 2,5/6 (100 SZT.)	E11KM-01020101150					6,5	6,3	16,0	9,5	M6							0,16
KOR 2,5/8 (100 SZT.)	E11KM-01020101220					7,75	9,3	20,0	13,0	M8							0,19
KOR 4/4 (100 SZT.)	E11KM-01020101360	4	3,0	5,0	7,8	4,75	5,3	18,0	8,5	M4	√	-	-	-	1	100	0,22
KOR 4/5 (100 SZT.)	E11KM-01020101450					5,8	6,3	19,0	9,0	M5							
KOR 4/6 (100 SZT.)	E11KM-01020101550					6,5	6,3	19,0	10,0	M6							
KOR 4/8 (100 SZT.)	E11KM-01020101650					8,5	9,3	22,0	13,0	M8							0,28
KOR 6/4 (100 SZT.)	E11KM-01020101760	6	4,0	6,0	8,7	5,0	5,3	18,0	9,5	M4	√	4	-	1	1	100	0,3
KOR 6/5 (100 SZT.)	E11KM-01020101850					6,0	5,8	19,0	9,5	M5							
KOR 6/6 (100 SZT.)	E11KM-01020101960					7,0	6,3	19,0	10,0	M6							
KOR 6/8 (100 SZT.)	E11KM-01020102060					8,5	9,3	22,0	14,0	M8							0,37
KOR 6/10 (100 SZT.)	E11KM-01020102160					11,0	11,8	25,0	16,0	M10							0,4
KOR 6/12 (100 SZT.)	E11KM-01020102250					12,0	12,8	25,0	19,0	M12							0,4

Typ	Indeks Ergom	Przekrój mm/sm [mm²]	d	D	a	c1	c2	E	W	Otwór pod śrubę	UL	Nr gniazda - 2 klasa	Nr gniazda - 5 klasa	Lz/s	Lz/w	W opakowaniu [szt.]	Waga [kg]									
KOR 10/5 (100 SZT.)	E11KM-01020102300	10	4,5	7,0	10	7,0	7,5	21,0	12,0	M5	√	7	FL10	1	1	100	0,53									
KOR 10/5 (10 SZT.)	E11KM-01020102302															10	0,06									
KOR 10/6 (100 SZT.)	E11KM-01020102400															100	0,52									
KOR 10/6 (10 SZT.)	E11KM-01020102402					10	0,06																			
KOR 10/8 (100 SZT.)	E11KM-01020102500					9,0	10,0	23,5	15,0	M8						100	0,6									
KOR 10/8 (10 SZT.)	E11KM-01020102502					10	0,06																			
KOR 10/10 (100 SZT.)	E11KM-01020102600					11,0	12,0	25,5	17,0	M10						100	0,65									
KOR 10/10 (10 SZT.)	E11KM-01020102602															10	0,07									
KOR 10/12 (100 SZT.)	E11KM-01020102700															100	0,64									
KOR 10/12 (10 SZT.)	E11KM-01020102702															10	0,07									
KOR 16/5 (100 SZT.)	E11KM-01020102800					16	5,5	8,5	13	7,0						7,5	25,0	12,0	M5	√	8	FL16	1	2	100	0,91
KOR 16/5 (10 SZT.)	E11KM-01020102802																								10	0,1
KOR 16/6 (100 SZT.)	E11KM-01020102900	100	0,9																							
KOR 16/6 (10 SZT.)	E11KM-01020102902	10	0,1																							
KOR 16/8 (100 SZT.)	E11KM-01020103000	9,0	10,0	27,5	15,0					M8	100	0,97														
KOR 16/8 (10 SZT.)	E11KM-01020103002	10	0,1																							
KOR 16/10 (100 SZT.)	E11KM-01020103100	11,0	12,0	29,5	17,0					M10	100	1														
KOR 16/10 (10 SZT.)	E11KM-01020103102										10	0,1														
KOR 16/12 (100 SZT.)	E11KM-01020103250										100	1,1														
KOR 16/12 (10 SZT.)	E11KM-01020103252										10	0,2														
KOR 25/5 (100 SZT.)	E11KM-01020103300	25	7,0	10,0	15					7,0	7,5	28,0	14,0	M5	√	10	FL25	1	2						100	1,18
KOR 25/5 (10 SZT.)	E11KM-01020103302																								10	0,2
KOR 25/6 (100 SZT.)	E11KM-01020103400					100	1,22																			
KOR 25/6 (10 SZT.)	E11KM-01020103402					10	0,2																			
KOR 25/8 (100 SZT.)	E11KM-01020103500					9,0	10,0	30,5	16,0	M8	100	1,25														
KOR 25/8 (10 SZT.)	E11KM-01020103502										10	0,2														
KOR 25/10 (100 SZT.)	E11KM-01020103600										11,0	12,0	32,5	18,0						M10	100	1,3				
KOR 25/10 (10 SZT.)	E11KM-01020103602										10	0,2														
KOR 25/12 (100 SZT.)	E11KM-01020103700					12,0	13,0	33,5	19,0	M12	100	1,3														
KOR 25/12 (10 SZT.)	E11KM-01020103702										10	0,2														
KOR 25/14 (100 SZT.)	E11KM-01020103800										14,0	15,0	35,5	21,0						M14	100	1,45				
KOR 25/14 (10 SZT.)	E11KM-01020103802																				10	0,2				
KOR 35/5 (100 SZT.)	E11KM-01020103880	35	8,5	12,0	17	7,5	8,0	31,5	18,0	M5	√	12	FL35	1	2	100	1,6									
KOR 35/5 (10 SZT.)	E11KM-01020103882															10	0,2									
KOR 35/6 (100 SZT.)	E11KM-01020103900															100	1,8									
KOR 35/6 (10 SZT.)	E11KM-01020103902					10	0,2																			
KOR 35/8 (100 SZT.)	E11KM-01020104000					9,0	10,0	33,5		M8						100	1,94									
KOR 35/8 (10 SZT.)	E11KM-01020104002															10	0,2									
KOR 35/10 (100 SZT.)	E11KM-01020104100															11,0	12,0	35,5		M10	100	2,1				
KOR 35/10 (10 SZT.)	E11KM-01020104102															10	0,3									
KOR 35/12 (100 SZT.)	E11KM-01020104200					12,0	13,0	36,5	20,0	M12						100	2,05									
KOR 35/12 (10 SZT.)	E11KM-01020104202															10	0,3									
KOR 35/14 (100 SZT.)	E11KM-01020104300															14,0	15,0	38,5	21,0	M14	100	2,2				
KOR 35/14 (10 SZT.)	E11KM-01020104302																				10	0,3				
KOR 35/16 (100 SZT.)	E11KM-01020104400	16,0	16,0	39,5	26,0	M16	100	2,3																		
KOR 35/16 (10 SZT.)	E11KM-01020104402						10	0,3																		
KOR 50/6 (100 SZT.)	E11KM-01020104500	50	10,0	14,0	19	7,0	8,0	34,5		M6	√	14	FL50	1	2	100	2,58									
KOR 50/6 (10 SZT.)	E11KM-01020104502															10	0,3									
KOR 50/8 (100 SZT.)	E11KM-01020104600															9,0	10,0	36,5	20,0	M8	100	2,8				
KOR 50/8 (10 SZT.)	E11KM-01020104602					10	0,3																			
KOR 50/10 (100 SZT.)	E11KM-01020104700					11,0	12,0	38,5		M10											100	3,05				
KOR 50/10 (10 SZT.)	E11KM-01020104702																				10	0,3				
KOR 50/12 (100 SZT.)	E11KM-01020104800					12,0	13,0	39,5		M12						100	2,95									
KOR 50/12 (10 SZT.)	E11KM-01020104802															10	0,3									
KOR 50/14 (100 SZT.)	E11KM-01020104900															14,0	15,0	41,5		M14	100	3,2				
KOR 50/14 (10 SZT.)	E11KM-01020104902																				10	0,4				
KOR 50/16 (100 SZT.)	E11KM-01020105000															16,0	16,0	42,5	28,0	M16	100	3,3				
KOR 50/16 (10 SZT.)	E11KM-01020105002																				10	0,4				
KOR 50/20 (100 SZT.)	E11KM-01020105100	20,0	20,6	47,0	30,0	M20	100	3,6																		
KOR 50/20 (10 SZT.)	E11KM-01020105102						10	0,4																		

Typ	Indeks Ergom	Przekrój mm/sm [mm²]	d	D	a	c1	c2	E	W	Otwór pod śrubę	UL	Nr gniazda - 2 klasa	Nr gniazda - 5 klasa	Lz/s	Lz/w	W opakowaniu [szt.]	Waga [kg]									
KOR 70/6 (100 SZT.)	E11KM-01020105200	70	12,0	16,5	21	9,0	10,0	40,5	23,0	M6	√	16	FL70	1	2	100	4,25									
KOR 70/6 (10 SZT.)	E11KM-01020105202									10						0,5										
KOR 70/8 (100 SZT.)	E11KM-01020105300									100						4,2										
KOR 70/8 (10 SZT.)	E11KM-01020105302									10						0,5										
KOR 70/10 (100 SZT.)	E11KM-01020105400					100	4,6																			
KOR 70/10 (10 SZT.)	E11KM-01020105402					10	0,5																			
KOR 70/12 (100 SZT.)	E11KM-01020105500					100	4,4																			
KOR 70/12 (10 SZT.)	E11KM-01020105502					10	0,5																			
KOR 70/14 (100 SZT.)	E11KM-01020105600					100	4,9																			
KOR 70/14 (10 SZT.)	E11KM-01020105602					10	0,5																			
KOR 70/16 (100 SZT.)	E11KM-01020105700					100	4,7																			
KOR 70/16 (10 SZT.)	E11KM-01020105702					10	0,5																			
KOR 70/20 (100 SZT.)	E11KM-01020105800					100	5																			
KOR 70/20 (10 SZT.)	E11KM-01020105802					10	0,5																			
KOR 95/8 (50 SZT.)	E11KM-01020105900					95	13,5	18,0	24	12,0						13,0	47,0	26,0	M8	√	17	FL95	1	2	50	2,8
KOR 95/8 (10 SZT.)	E11KM-01020105902																		10						0,6	
KOR 95/10 (50 SZT.)	E11KM-01020106000																		50						2,72	
KOR 95/10 (10 SZT.)	E11KM-01020106002																		10						0,6	
KOR 95/12 (50 SZT.)	E11KM-01020106100									50						2,65										
KOR 95/12 (10 SZT.)	E11KM-01020106102									10						0,6										
KOR 95/14 (50 SZT.)	E11KM-01020106200	50	2,85																							
KOR 95/14 (10 SZT.)	E11KM-01020106202	10	0,6																							
KOR 95/16 (50 SZT.)	E11KM-01020106300	50	2,85																							
KOR 95/16 (10 SZT.)	E11KM-01020106302	10	0,6																							
KOR 95/20 (50 SZT.)	E11KM-01020106400	50	3,1																							
KOR 95/20 (10 SZT.)	E11KM-01020106402	10	0,7																							
KOR 120/8 (50 SZT.)	E11KM-01020106500	120	15,0	19,5	26	12,0	13,0	50,0	29,0	M8	√	19	FL120	1	2	50	3,3									
KOR 120/8 (10 SZT.)	E11KM-01020106502									10						0,7										
KOR 120/10 (50 SZT.)	E11KM-01020106600									50						3,15										
KOR 120/10 (10 SZT.)	E11KM-01020106602									10						0,7										
KOR 120/12 (50 SZT.)	E11KM-01020106700					50	3,17																			
KOR 120/12 (10 SZT.)	E11KM-01020106702					10	0,7																			
KOR 120/14 (50 SZT.)	E11KM-01020106800					50	3,4																			
KOR 120/14 (10 SZT.)	E11KM-01020106802					10	0,7																			
KOR 120/16 (50 SZT.)	E11KM-01020106900					50	3,4																			
KOR 120/16 (10 SZT.)	E11KM-01020106902					10	0,7																			
KOR 120/20 (50 SZT.)	E11KM-01020107000					50	3,5																			
KOR 120/20 (10 SZT.)	E11KM-01020107002					10	0,8																			
KOR 150/8 (50 SZT.)	E11KM-01020107100	150	16,5	21,0	29	12,0	13,0	54,0	31,0	M8	√	20	FL150	2	3	50	3,78									
KOR 150/8 (10 SZT.)	E11KM-01020107102									10						0,8										
KOR 150/10 (50 SZT.)	E11KM-01020107200									50						3,73										
KOR 150/10 (10 SZT.)	E11KM-01020107202									10						0,8										
KOR 150/12 (50 SZT.)	E11KM-01020107300					50	3,55																			
KOR 150/12 (10 SZT.)	E11KM-01020107302					10	0,8																			
KOR 150/14 (50 SZT.)	E11KM-01020107400					50	3,9																			
KOR 150/14 (10 SZT.)	E11KM-01020107402					10	0,8																			
KOR 150/16 (50 SZT.)	E11KM-01020107500					50	3,8																			
KOR 150/16 (10 SZT.)	E11KM-01020107502					10	0,8																			
KOR 150/20 (50 SZT.)	E11KM-01020107600					50	4,2																			
KOR 150/20 (10 SZT.)	E11KM-01020107602					10	0,9																			
KOR 185/10 (50 SZT.)	E11KM-01020107700	185	19,0	24,0	30	12,0	13,0	56,5	35,0	M10	√	23	FL185	2	3	50	4,92									
KOR 185/10 (10 SZT.)	E11KM-01020107702									10						1										
KOR 185/12 (50 SZT.)	E11KM-01020107800									50						4,82										
KOR 185/12 (10 SZT.)	E11KM-01020107802									10						1										
KOR 185/14 (50 SZT.)	E11KM-01020107900					50	5,35																			
KOR 185/14 (10 SZT.)	E11KM-01020107902					10	1,1																			
KOR 185/16 (50 SZT.)	E11KM-01020108000					50	5,11																			
KOR 185/16 (10 SZT.)	E11KM-01020108002					10	1,1																			
KOR 185/20 (50 SZT.)	E11KM-01020108100					50	5,5																			
KOR 185/20 (10 SZT.)	E11KM-01020108102					10	1,2																			

Typ		Indeks Ergom	Przekrój mm/sm [mm²]	d	D	a	c1	c2	E	W	Otwór pod śrubę	UL	Nr gniazda - 2 klasa	Nr gniazda - 5 klasa	Lz/s	Lz/w	W opakowaniu [szt.]	Waga [kg]															
KOR 240/10	(50 SZT.)	E11KM-01020108200	240	21,0	26,0	38	20,0	20,6	73,5	38,0	M10	√	25	FL240	2	4	50	7,3															
KOR 240/10	(10 SZT.)	E11KM-01020108202									10						1,5																
KOR 240/12	(50 SZT.)	E11KM-01020108300									M12						50	7,3															
KOR 240/12	(10 SZT.)	E11KM-01020108302									10						1,5																
KOR 240/14	(50 SZT.)	E11KM-01020108400									M14						50	7,2															
KOR 240/14	(10 SZT.)	E11KM-01020108402									10						1,5																
KOR 240/16	(50 SZT.)	E11KM-01020108500									M16						50	7,1															
KOR 240/16	(10 SZT.)	E11KM-01020108502									10						1,5																
KOR 240/20	(50 SZT.)	E11KM-01020108600									M20						50	7															
KOR 240/20	(10 SZT.)	E11KM-01020108602									10						1,5																
KOR 300/10	(25 SZT.)	E11KM-01020108700									300						24,0	30,0	45	20,0	20,6	82,5	43,0	M10	-	28	FL300	2	5	25	5,7		
KOR 300/10	(10 SZT.)	E11KM-01020108702																						10						2,3			
KOR 300/12	(25 SZT.)	E11KM-01020108800	M12	25	5,5																												
KOR 300/12	(10 SZT.)	E11KM-01020108802	10	2,3																													
KOR 300/14	(25 SZT.)	E11KM-01020108900	M14	25	5,55																												
KOR 300/14	(10 SZT.)	E11KM-01020108902	10	2,3																													
KOR 300/16	(25 SZT.)	E11KM-01020109000	M16	25	5,5																												
KOR 300/16	(10 SZT.)	E11KM-01020109002	10	2,3																													
KOR 300/20	(25 SZT.)	E11KM-01020109100	M20	25	5,2																												
KOR 300/20	(10 SZT.)	E11KM-01020109102	10	2,1																													
KOR 400/12		E11KM-01020109202	M12	400	27,5	33,5	50	20,0	20,6	90,0		49,0	-	32	-	2								-						1	0,3		
KOR 400/16		E11KM-01020109402	M16																														
KOR 400/20		E11KM-01020109502	M20																														
KOR 500/12		E11KM-01020109602	M12								500						31,0	38,0	70	20,0	20,6	112,5	55,0		-	36	-	3	-			1	0,5
KOR 500/14		E11KM-01020109702	M14																														
KOR 500/16		E11KM-01020109802	M16																														
KOR 500/20		E11KM-01020109902	M20																														
KOR 625/12		E11KM-01020110002	M12								625						34,0	40,0	70	20,0	20,6	114,0	60		-	42	-	3	-			1	0,5
KOR 625/16		E11KM-01020110202	M16																														
KOR 625/20		E11KM-01020110302	M20																														

Lz/s - Liczba zacięnięć - szerokie, Lz/w - Liczba zacięnięć - wąskie