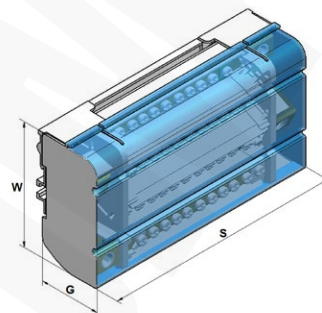
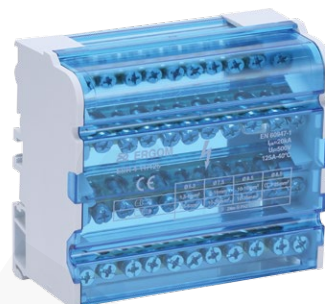


Bloki rozdzielcze typu EBR 500V

CECHY I KORZYŚCI

- napięcie znamionowe izolacji 500 V AC
- możliwość łatwego łączenia ze sobą pojedynczych bloków
- możliwość bezpośredniego podłączenia linii i drutów



DANE LOGISTYCZNE

W opakowaniu [szt.] 1

ZASTOSOWANIE

Rozdzielnice nN.

DANE MECHANICZNE

Materiał	elementy przewodzące: mosiądz elementy izolacyjne: poliamid (boki), poliwęglan (pokrywa)
Mocowanie	na szynie TSE 35 lub wkrętami do podłoża (2 otwory $\varnothing 5$)
Rodzaj zacisków	gwintowe
Zalecany moment dokręcenia [Nm]	2
Temperatura otoczenia [°C]	-25 ÷ +55



DANE ELEKTRYCZNE

Napięcie znamionowe izolacji U_i [V] 500

CERTYFIKATY I NORMY

Normy PN-EN 60947-7-1

Typ	Indeks Ergom	Ilość torów	I_{pk} [kA]	Średnica otworów zacisku (dla 1 toru) [mm]	Przekroje przyłączanych przewodów - linki bez końcówki (dla 1 toru)	Przekroje przyłączanych przewodów - linki z końcówką HI (dla 1 toru)	I_{cw} [kA/1s]	Prąd znamionowy ciągły I_n 40°C [A]	W	S	G	Waga [g]
EBR 2-7/100	R33RA-02020100101	2	20	1x8,3+1x7,5+5x5,3	2x10+25+5x2,5+6	2x6+16+5x1,5+6	3	101	45	67	51	108
EBR 2-15/125	R33RA-02020100201	2	20	2x8,3+2x7,5+11x5,3	2x10+35+2x10+25+11x2,5+6	2x10+16+2x6+16+11x1,5+6	4,2	125	44	133	50,5	205
EBR 4-7/100	R33RA-02020200101	4	18	1x8,3+1x7,5+5x5,3	2x10+25+5x2,5+6	2x6+16+5x1,5+6	3	101	87	64,5	50	209
EBR 4-11/125	R33RA-02020200201	4	18	2x8,3+2x7,5+7x5,3	2x10+35+2x10+25+7x2,5+6	2x10+16+2x6+16+7x1,5+6	4,2	125	88	100	48	301
EBR 4-15/125	R33RA-02020200301			2x8,3+2x7,5+11x5,3	2x10+35+2x10+25+11x2,5+6	2x10+16+2x6+16+11x1,5+6						

I_{pk} [kA] - Prąd zwarciaowy szczytowy [kA], I_{cw} [kA/1s] - Prąd zwarciaowy wytrzymały [kA/1s]