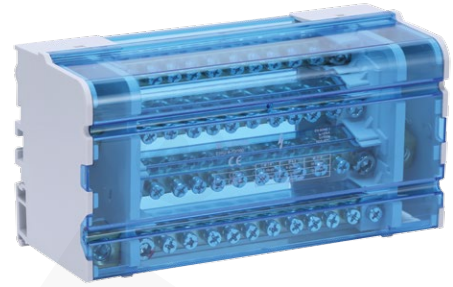


Bloki rozdzielcze typu EBR2 500V

CECHY I KORZYŚCI

- napięcie znamionowe izolacji 500 V AC
- montaż na szynie TSE 35 lub powierzchni płaskiej
- przezroczysta pokrywa umożliwiająca optyczną kontrolę stanu przewodów
- poliwęglanowe osłony między listwami



DANE LOGISTYCZNE

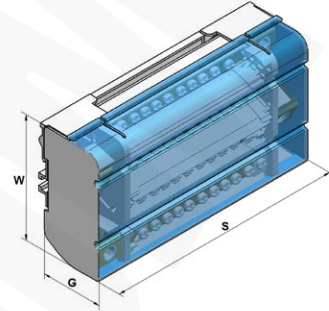
W opakowaniu [szt.] 1

ZASTOSOWANIE

Rozdzielnice nN.

DANE MECHANICZNE

Materiał	elementy przewodzące – miedź; elementy izolacyjne – poliamid (boki), poliwęglan (pokrywa)
Mocowanie	na szynie TSE 35 lub wkrętami do podłoża (2 otwory Ø5)
Rodzaj zacisków	gwintowe
Zalecany moment dokręcenia [Nm]	2
Temperatura otoczenia [°C]	-25 ÷ +55
Ilość torów	4



DANE ELEKTRYCZNE

Napięcie znamionowe izolacji U_i [V]	500
Prąd zwarciovowy szczytowy [kA]	20

CERTYFIKATY I NORMY

Normy PN-EN 60947-7-1

Typ	Indeks Ergom	Średnica otworów zacisku (dla 1 toru) [mm]	Przekroje przyłączanych przewodów - linki bez końcówki (dla 1 toru)	Przekroje przyłączanych przewodów - linki z końcówką HI (dla 1 toru)	I _{cw} [kA/1s]	Prąd znamionowy ciągły I _n 40°C [A]	W	S	G	Waga [g]
EBR2 4-11/125	R33RA-02020300301	1x9; 3x7,5; 7x5,3	1x10+25; 3x6+16; 7x1,5+6	1x10+35; 3x10+25; 7x2,5+6	4,2	125	85	145	50	450
EBR2 4-12/160	R33RA-02020300501	1x11,5; 3x8,5; 7x7; 1x5,3	1x10+50; 3x6+25; 8x1,5+16	1x10+50; 3x10+35; 8x2,5+16	6	160	85	170	70	750
EBR2 4-12/160 LP	R33RA-02020300601						90		50	

I_{cw}[kA/1s] - Prąd zwarciovowy wytrzymałwany [kA/1s]