



Dane podstawowe

| | |
|---------------------------------------|---------------------------|
| Rodzina produktów | Street RX3 |
| Typ oprawy | Oprawa uliczna |
| Zintegrowany zasilacz | Tak |
| Możliwości montażu | Na maszcie, na wysięgniku |
| Wymiary wewnętrzne otworu montażowego | ∅ 62mm |
| Sterowanie | Brak |
| Certyfikaty | CE, RoHS |
| Gwarancja* | 5 lat |
| Materiały | Aluminiem, PC |

Parametry świetlne

| | |
|-------------------------|------------------------|
| Strumień świetlny | od 6 500lm do 26 000lm |
| Skuteczność świetlna | 130lm/W |
| Temperatura barwowa | 4000K, 6000K |
| Wskaźnik oddawania barw | >80 |
| Kąt rozsyłu | 150x110° |
| Jednolitość barw | <6SDCM |

Parametry elektryczne

| | |
|-------------------------------------|--------------------|
| Moc nominalna | od 50W do 200W |
| Napięcie zasilające | 160-265V |
| Częstotliwość napięcia zasilającego | 50-60Hz |
| Współczynnik mocy | >0,95 |
| Klasa energetyczna | D |
| Ochrona przeciwprzepięciowa | 10kV (5kV for 50W) |

Parametry eksploatacyjne

| | |
|----------------------------------|-----------------|
| Trwałość | 35 000h |
| Liczba cykli włącz/wyłącz | >30 000 |
| LLMF | >0,7 |
| Klasa szczelności IP | 66 |
| Klasa odporności mechanicznej IK | 08 |
| Czas zapłonu | <0,5s |
| Temperatura pracy | od -30° do 50°C |
| Temperatura składowania | od -30° do 60°C |



| indeks | moc | IP | strumień świetlny | kąt rozsyłu | napięcie | temperatura barwowa | CRI | PF | waga netto | średnica otworu montażowego | wymiary oprawy |
|-----------|------|----|-------------------|-------------|----------|---------------------|-----|------|------------|-----------------------------|-----------------|
| LU050RX3 | 50W | 66 | 6 500lm | 150x110° | 160-265V | 6000K | >80 | >0,9 | 0,73kg | ∅ 62mm | L418xW152xH83mm |
| LU050RX3N | 50W | 66 | 6 500lm | 150x110° | 160-265V | 4000K | >80 | >0,9 | 0,73kg | ∅ 62mm | L418xW152xH83mm |
| LU100RX3 | 100W | 66 | 13 000lm | 150x110° | 160-265V | 6000K | >80 | >0,9 | 0,93kg | ∅ 62mm | L486xW186xH83mm |
| LU100RX3N | 100W | 66 | 13 000lm | 150x110° | 160-265V | 4000K | >80 | >0,9 | 0,93kg | ∅ 62mm | L486xW186xH83mm |
| LU150RX3 | 150W | 66 | 19 500lm | 150x110° | 160-265V | 6000K | >80 | >0,9 | 1,24kg | ∅ 62mm | L575xW211xH83mm |
| LU150RX3N | 150W | 66 | 19 500lm | 150x110° | 160-265V | 4000K | >80 | >0,9 | 1,24kg | ∅ 62mm | L575xW211xH83mm |
| LU200RX3 | 200W | 66 | 26 000lm | 150x110° | 160-265V | 6000K | >80 | >0,9 | 1,56kg | ∅ 62mm | L628xW236xH83mm |
| LU200RX3N | 200W | 66 | 26 000lm | 150x110° | 160-265V | 4000K | >80 | >0,9 | 1,56kg | ∅ 62mm | L628xW236xH83mm |

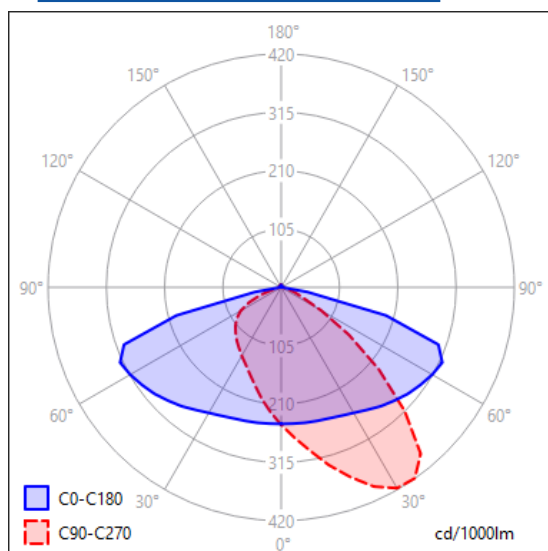
*Zgodnie z warunkami gwarancji Lumax.

Oprawa przeznaczona do zastosowań zewnętrznych
Oprawa nie jest przeznaczona do oświetlenia akcentowego.

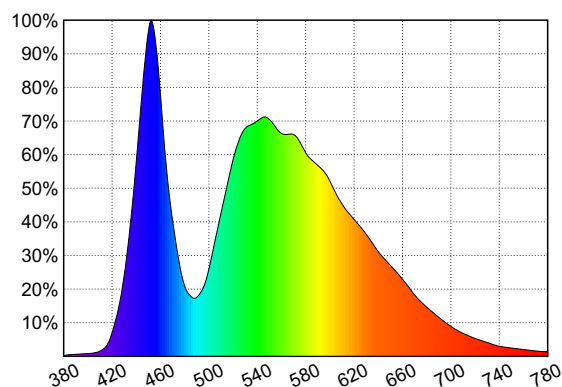


IEC 62471
IEC 62560

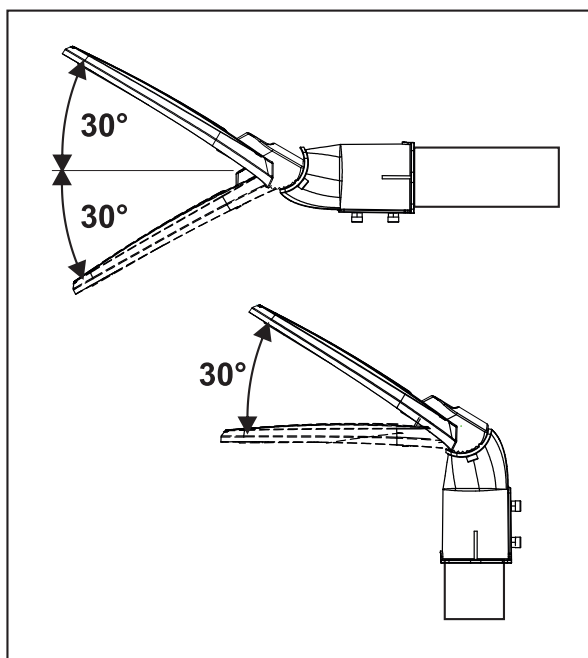
Bryła fotometryczna



Rozkład widmowy 6000K



Stopnie kąta nachylenia



Rozkład widmowy 4000K

