

### Dane podstawowe oprawy

Rodzina produktów	Oprawa sufitowa
Zintegrowany zasilacz	Tak
Możliwości montażu	Nastropowo
Sterowanie	Brak
Certyfikaty	CE, RoHS
Gwarancja*	5 lat
Materiały	Poliwęglan

### Parametry świetlne oprawy

Strumień świetlny	2200lm
Temperatura barwowa	2700K/4200K/6500K
Wskaźnik oddawania barw	>80
Kąt rozsyłu	100°
Jednolitość barw	<6SDCM

### Parametry elektryczne źródła

Moc nominalna	20W
Napięcie zasilające	220-240V
Częstotliwość napięcia zasilającego	50-60Hz
Współczynnik mocy	>0,7

### Parametry eksploatacyjne

Trwałość	25 000h
LLMF	>0,7
Klasa szczelności IP	65
Klasa odporności mechanicznej IK	08
Czas nagrzewania się lampy do 60% Czas zapłonu	pomijalny
Temperatura pracy	<0,5s
Temperatura składowania	od -20° do 40°C
	od -30° do 50°C



**LED light source**

**(P) 20W**    **LED light source 2700lm**

**CRI(RA) >80**    **V 220-240 50/60Hz**

**Lifetime ≥25 000h**    **DF >0.7**

**CCT Switch**

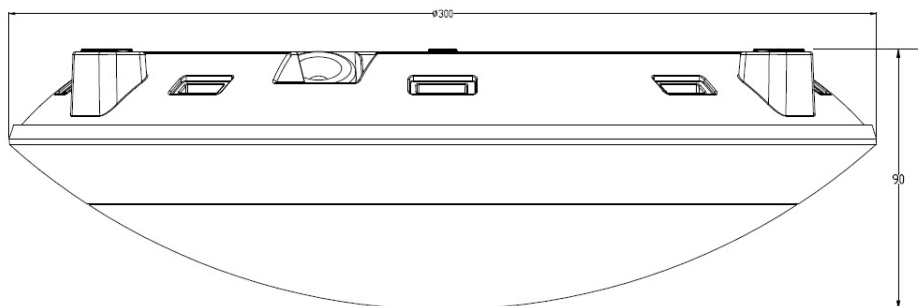
2700K 4200K 6500K

## ŹRÓDŁO ŚWIATŁA W KOMPLECIE

Indeks	Moc	Strumień świetlny	Kąt rozsyłu	IP	Temperatura barwowa	CRI	Waga netto	Wymiary oprawy
LO2063LW	20W	2700lm	100°	65	2700K/4200K/6500K	>80	0,62kg	Ø300mm h- 90mm

\*Zgodnie z warunkami gwarancji

### WYMIARY LAMPY SUFITOWEJ



### DANE FOTOMETRYCZNE (dla 4000K, 2200lm)

