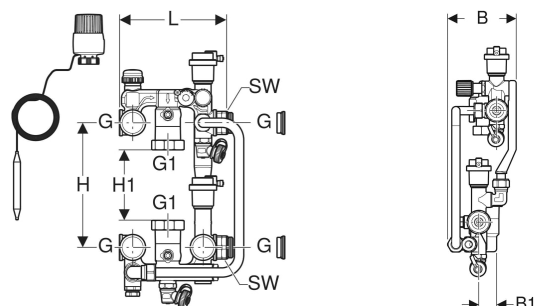


Regulator temperatury Geberit do rozdzielacza



PRZEZNACZENIE

- Do łączonych obiegów grzewczych
- Do skrzynek rozdzielaczy o minimalnej głębokości 14 cm

CHARAKTERYSTYKA

- Niklowany

- Rurociąg z miedzi
- Uszczelka z EPDM

DANE TECHNICZNE

Zakres temperatur 0–80 °C
 Materiał Mosiądz CW617N

ZAMAWIANE ODDZIELNIE

- Zestaw szyn mocujących Geberit

Nr art.	DN	G	G1	L	B	B1	H	H1	SW	PLN netto	PLN brutto
652.413.22.1	25	1	1 1/2	17.2	12.5	3.2	20	13.3	37	5'499,05	6'763,83