

## TRP 48VUC 2CO

Weidmüller Interface GmbH &amp; Co. KG

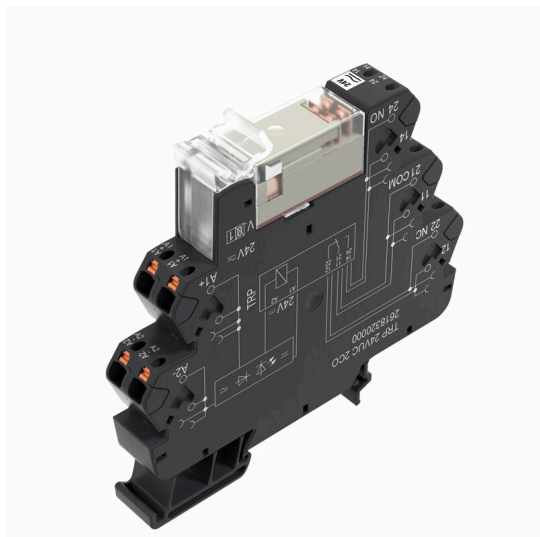
Klingenbergstraße 26

D-32758 Detmold

Germany

www.weidmueller.com

## Zdjęcie produktu



Podobny do przedstawionego na ilustracji

2 styki przełączne CO Materiał styków: AgNi Unikalny zakres napięcia wejściowego od 24 V do 230 V UC Napięcia wejściowe od 5 V DC do 230 V UC z oznaczeniem kolorowym: AC: czerwony, DC: niebieski, UC: biały

## Ogólne dane zamówieniowe

Wersja	TERMSERIES, Moduł przekaźnikowy, Liczba styków: 2, zestyk przełączny AgNi, Znamionowe napięcie sterowania: 48 V UC $\pm 10\%$ , prąd trwały: 8 A, PUSH IN, Dostępność przycisku testowego: Nie
Nr zam.	<a href="#">2618520000</a>
Typ	TRP 48VUC 2CO
GTIN (EAN)	4050118670318
Ilość	10 szt.

## TRP 48VUC 2CO

Weidmüller Interface GmbH &amp; Co. KG

Klingenbergstraße 26

D-32758 Detmold

Germany

www.weidmueller.com

## Dane techniczne

## Dopuszczenia

Atesty



ROHS	Zgodny
UL File Number Search	<a href="#">Witryna UL</a>
Nr certyfikatu (cULus)	E141197

## Wymiary i masa

Głębokość	87.8 mm	Głębokość (cale)	3.4567 inch
Wysokość	89.4 mm	Wysokość (cale)	3.5197 inch
Szerokość	12.8 mm	Szerokość (cale)	0.5039 inch
Masa netto	57 g		

## Temperatury

Temperatura magazynowania	-40 °C...85 °C	Temperatura otoczenia	-40 °C...60 °C
Temperatura eksploatacyjna		Wilgotność	5-95% wilgotności wzgl., Tu = 40 °C, bez kondensacji

## Zgodność produktu z wymogami środowiska naturalnego

Status zgodności z dyrektywą RoHS	Zgodne, z wyłączeniem
Wyłączenie RoHS (w przypadkach, w których ma to zastosowanie / jest znane)	7a, 7cl
REACH SVHC	Lead 7439-92-1
SCIP	9e2cbc49-76d9-4611-b8ec-5b4f549a0aa9

## dane znamionowe UL

Przekrój przyłącza AWG, min.	AWG 26	Przekrój przyłącza AWG, maks.	AWG 14
rodzaj przewodu	sztwywny przewód miedziany, elastyczny przewód miedziany	Stopień zanieczyszczenia środowiska	2

## Strona sterownicza

Znamionowe napięcie sterowania	48 V UC ±10 %	Prąd znamionowy AC	9 mA
Prąd znamionowy DC	7 mA	moc znamionowa	340 mW / 0,4 VA
Wskazanie statusu	Zielona dioda LED	układ ochronny	Prostownik
Napięcie cewki przekaźnika instalowanego jako zamiennik różni się od znamionowego napięcia sterowania	Tak	Napięcie cewki przekaźnika instalowanego jako zamiennik	48 V DC

## Strona obciążenia

znamionowe napięcie załączające	250 V AC	Ciągły prąd	8 A
max. częstotliwość załączania przy obciążeniu znamionowym	0.1 Hz	Napięcie łączeniowe AC, max.	250 V
Napięcie łączeniowe DC, max.	250 V	Początkowy prąd rozruchowy	15 A / 4 s
Obciążalność przy napięciu przemiennym (obciążenie rezystancyjne), maks.	2000 VA	Obciążalność przy napięciu stałym (obciążenie rezystancyjne), maks.	192 W @ 24 V

## TRP 48VUC 2CO

Weidmüller Interface GmbH &amp; Co. KG

Klingenbergstraße 26

D-32758 Detmold

Germany

www.weidmueller.com

## Dane techniczne

Opóźnienie włączenia	≤ 11 ms	Opóźnienie wyłączenia	≤ 7 ms
Typ zestyku	2 CO contact (AgNi)	Żywotność mechaniczna	30 X 106 układów
min. moc włączalna	1 mA @ 24 V, 10 mA @ 10 V, 100 mA @ 5 V		

## Dane ogólne

Robocza wysokość nad poziomem morza	≤ 2000 m, nad poziomem morza		
Szyna montażowa	TS 35		
Dostępność przycisku testowego	Nie		
Mechaniczny wskaźnik położenia przełącznika	Nie		
Barwny	czarny		
Komponent o klasie palności UL94	Komponent	Obudowa	
	Klasa palności UL94	V-0	
	Komponent	Zatrząsk mocujący	
	Klasa palności UL94	V-0	
	Komponent	Popychacz	
	Klasa palności UL94	V-0	

## Koordynacja izolacji

Napięcie znamionowe	300 V	Stopień zanieczyszczenia	2
Kategoria przepięciowa	III	odstęp izolacyjny powierzchniowy i powietrzny strona sterowania - strona obciążenia	≥ 6 mm
wytrzymałość napięciowa strona sterowania - strona obciążenia	3,51 kV <sub>eff</sub> / 1 min.	Typ izolacji na wejściu oraz wyjściu	izolacja wzmocniona
Wytrzymałość dielektryczna sąsiadujących styków	2,5 kV <sub>eff</sub> / 1 min.	Typ izolacji sąsiednich styków	Izolacja podstawowa
Wytrzymałość dielektryczna otwartego styku	1 kV <sub>eff</sub> / 1 min	wytrzymałość napięciowa względem szyny nośnej	4 kV <sub>eff</sub> / 1 Min.
udarowe napięcie wytrzymałwane	6 kV (1,2/50 μs)	Stopień ochrony	IP20

## Dalsze szczegóły aprobat / norm

Nr certyfikatu (DNV)	TAA00001E5	Nr certyfikatu (cULus)	E141197
----------------------	------------	------------------------	---------

## Dane przyłączeniowe

Metoda wykonywania złącz	PUSH IN	Długość usunięcia izolacji przyłącza pomiarowego	9 mm
Zakres zacisków przyłącza pomiarowego	1.5 mm <sup>2</sup>	Zakres zaciskania, min.	0.14 mm <sup>2</sup>
Zakres zaciskania, maks.	2.5 mm <sup>2</sup>	przekrój przyłącza przewodu AWG, min.	AWG 26
przekrój przyłączeniowy przewodu AWG, AWG 14 maks.		Przekrój przyłącza przewodu, jednodrutowy, min.	0.14 mm <sup>2</sup>
Przekrój przyłącza przewodu, jednodrutowy, max.	1.5 mm <sup>2</sup>	Przekrój przyłącza przewodu, jednodrutowego, min. (AWG)	AWG 26
Przekrój przyłącza przewodu, jednodrutowego, maks. (AWG)	AWG 16	Przekrój przyłącza przewodu, cienki przewód wielodrutowy, min.	0.14 mm <sup>2</sup>
Przekrój przyłącza przewodu, z cienkiego 2.5 mm <sup>2</sup> drutu, maks.		Przekrój przyłącza przewodu, z cienkiego AWG 26 drutu, min. (AWG)	
Przekrój przyłącza przewodu, z cienkiego AWG 14 drutu, maks. (AWG)		Przekrój przyłącza przewodu, cienki przewód wielodrutowy z tulejkami kablowymi DIN 46228/4, min.	0.14 mm <sup>2</sup>

**TRP 48VUC 2C0****Weidmüller Interface GmbH & Co. KG**

Klingenbergstraße 26

D-32758 Detmold

Germany

[www.weidmueller.com](http://www.weidmueller.com)**Dane techniczne**

Przekrój przyłącza przewodu, cienki przewód wielodrutowy z tulejkami kablowymi DIN 46228/4, maks.	1.5 mm <sup>2</sup>	przekrój przyłącza przewodu, cienkodrutowy, AEH (DIN 46228-1), min.	0.14 mm <sup>2</sup>
przekrój przyłącza przewodu, cienkodrutowy, AEH (DIN 46228-1), maks.	1.5 mm <sup>2</sup>	Wielkość ostrza	0,4 x 2,0 mm

**Klasyfikacje**

ETIM 8.0	EC001437	ETIM 9.0	EC001437
ETIM 10.0	EC001437	ECLASS 14.0	27-37-16-01
ECLASS 15.0	27-37-16-01		

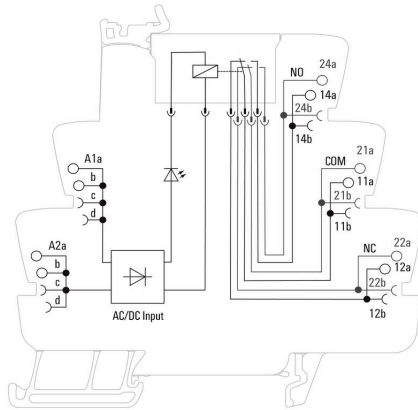
## TRP 48VUC 2CO

**Weidmüller Interface GmbH & Co. KG**  
 Klingenbergstraße 26  
 D-32758 Detmold  
 Germany

www.weidmueller.com

## Rysunki

### Schemat połączeń



### Wykres



Charakterystyka ograniczenia prądu obciążenia DC Obciążenie rezystancyjne

### Wykres



Trwałość elementów elektrycznych 230 V AC resistive load 230 V AC obciążenie rezystancyjne

### Rysunek wymiarowany



**Pozostałe**

**Type code TERMSERIES electromechanical relay versions**



Kody typów

## Akcesoria

## Płytki separacyjna



## Różne płytki oddzielające

Płytki oddzielające mogą być zastosowane do wizualnego grupowania sygnałów, elektrycznej izolacji modułów oraz do umieszczania oznaczeń w celu zapewnienia lepszej przejrzystości instalacji. Jest to bardzo przydatny i uniwersalny element wyposażenia dodatkowego. Płytki rozdzielające zwiększają dystans oraz odległość pełzania pomiędzy dwoma modułami, co oznacza zwiększenie napięcia izolacji pomiędzy dwoma modułami do 600 V. Podwójne

płytki rozdzielające mogą być znaczone za pomocą znaczników WAD5 lub WS10/5 oraz umożliwiają zastosowanie ciągłych połączeń krzyżowych. Czynności instalacyjne zostały ułatwione dzięki zastosowaniu

perforacji, umożliwiającej indywidualne wyłamywanie kanałów połączeń krzyżowych.

Płytki rozdzielające wizualnie rozdzielają grupy Wcięcia umożliwiające wyłamywanie indywidualnych kanałów połączeń krzyżowych Płytki rozdzielające zapewniają izolację pomiędzy dwoma modułami poprzez zwiększenie dystansu oraz odległości pełzania do 600 V

## Ogólne dane zamówieniowe

Typ	TW TXS/TXZ R3.2	Wersja
Nr zam.	<a href="#">1240800000</a>	TERMSERIES, Płytki separacyjna
GTIN (EAN)	4050118028188	
Ilość	10 ST	

## Moduł zasilający



Oszczędzające przestrzeń instalacyjną moduły zasilania Nasze terminale zasilania umożliwiają podłączenie potencjału do wejścia, np.

potencjału neutralnego lub ujemnego, albo podłączenie potencjałów sterowania do wyjścia. Dodatkowo Połączenie precyzyjnych złączy krzyżowych serii TERMSERIES,

umożliwia udostępnienie złączy kabli modułu przekaźnika dla siłowników

lub czujników. Prowadzenie przewodów przez bloki złączy nie jest konieczne, co oznacza

ogromną oszczędność miejsca w panelu. Jednocześnie możliwe jest zastosowanie znacznie uproszczonego okablowania

ponieważ konieczność stosowania podwójnych końcówek kablowych doprowadzania potencjału została wyeliminowana.

## Ogólne dane zamówieniowe

Typ	TXP SUPPLY	Wersja
Nr zam.	<a href="#">2618940000</a>	TERMSERIES, moduł zasilający, Liczba styków: 5, , prąd trwały: 10 A,
GTIN (EAN)	4050118667592	PUSH IN
Ilość	10 ST	

## TRP 48VUC 2C0

Weidmüller Interface GmbH &amp; Co. KG

Klingenbergstraße 26

D-32758 Detmold

Germany

www.weidmueller.com

## Akcesoria

Typ	TXS SUPPLY	Wersja
Nr zam.	<a href="#">1240780000</a>	TERMSERIES, moduł zasilający, Liczba styków: 5, , prąd trwały: 10 A,
GTIN (EAN)	4050118028140	złącze śrubowe
Ilość	10 ST	
Typ	TXZ SUPPLY	Wersja
Nr zam.	<a href="#">1240790000</a>	TERMSERIES, moduł zasilający, Liczba styków: 5, , prąd trwały: 10 A,
GTIN (EAN)	4050118028164	złącze sprężynowe
Ilość	10 ST	

## neutralna



Oznaczniki WS idealnie pasują do złączy z serii W. Dzięki kompatybilności systemowej, szyldy WS można też mocować na produktach z serii I oraz serii Z. Duże powierzchnie opisowe pozwalają nie tylko na używanie długich ciągów znaków, lecz również na rozbięcie opisu na kilka linijek.

Oznaczniki WS idealnie nadają się do etykiet z długimi, indywidualnie tworzonymi ciągami znaków. Sprawdzony format MultiCard umożliwia wykonanie wydruku drukarką PrintJet Connect lub systemem typu Plotter.

Mogą być umieszczone na taśmie lub pojedynczo. Oznaczniki w sprawdzonym formacie MultiCard. Do nadruku na zamówienie: Prosimy o przesłanie pliku z oprogramowaniem etykietującym M-Print PRO lub M-Print PRO Online (bez instalacji) zgodnie z naszymi specyfikacjami etykietowania.

## Ogólne dane zamówieniowe

Typ	WS 10/6 M MC NE WS	Wersja
Nr zam.	<a href="#">1818400000</a>	WS, Znakowanie zacisków, 10 x 6 mm, Raster w mm (P): 6.00
GTIN (EAN)	4032248310876	Weidmueller, Allen-Bradley, biały
Ilość	600 ST	

## Mostki poprzeczne



## Regulowane połączenia krzyżowe

Skorzystaj z możliwości zwiększenia uniwersalności połączeń krzyżowych. Złącza krzyżowe TERMSERIES CROSS-CONNECTION (TCC) umożliwiają utworzenie indywidualnych połączeń krzyżowych dla nawet 51 styków. Maksymalna liczba łączonych biegunów została zwiększona do 32. Materiał paska może zostać bardzo łatwo skrócony do odpowiedniej długości. Złącza krzyżowe przekonują łatwą obsługą oraz przejrzystością i uniwersalnymi możliwościami połączeń. Dodatkowa siatka zapobiega deformacji sprężyny w trakcie montażu. Złącza krzyżowe dla nawet 51 styków z możliwością indywidualnej regulacji. Dodatkowa belka zapobiega deformacji sprężyny. Zwiększony przekrój - możliwość podłączenia nawet 32 biegunów. Odporność na drgania

## TRP 48VUC 2CO

**Weidmüller Interface GmbH & Co. KG**  
 Klingenbergstraße 26  
 D-32758 Detmold  
 Germany

www.weidmueller.com

## Akcesoria

## Ogólne dane zamówieniowe

Typ	TCC 6.4/51 RD	Wersja
Nr zam.	<a href="#">2556410000</a>	TERMSERIES, łącznik poprzeczny
GTIN (EAN)	4050118566925	
Ilość	10 ST	
Typ	TCC 6.4/51 OR	Wersja
Nr zam.	<a href="#">2556370000</a>	TERMSERIES, łącznik poprzeczny
GTIN (EAN)	4050118566680	
Ilość	10 ST	
Typ	TCC 6.4/51 BL	Wersja
Nr zam.	<a href="#">2556450000</a>	TERMSERIES, łącznik poprzeczny
GTIN (EAN)	4050118566963	
Ilość	10 ST	
Typ	TCC 6.4/51 BK	Wersja
Nr zam.	<a href="#">2556490000</a>	TERMSERIES, łącznik poprzeczny
GTIN (EAN)	4050118567007	
Ilość	10 ST	
Typ	TCC 6.4/2 OR	Wersja
Nr zam.	<a href="#">2556350000</a>	TERMSERIES, łącznik poprzeczny
GTIN (EAN)	4050118566826	
Ilość	10 ST	
Typ	TCC 6.4/2 BL	Wersja
Nr zam.	<a href="#">2556430000</a>	TERMSERIES, łącznik poprzeczny
GTIN (EAN)	4050118566949	
Ilość	10 ST	
Typ	TCC 6.4/2 BK	Wersja
Nr zam.	<a href="#">2556470000</a>	TERMSERIES, łącznik poprzeczny
GTIN (EAN)	4050118566987	
Ilość	10 ST	
Typ	TCC 6.4/10 RD	Wersja
Nr zam.	<a href="#">2556400000</a>	TERMSERIES, łącznik poprzeczny
GTIN (EAN)	4050118566918	
Ilość	10 ST	
Typ	TCC 6.4/10 OR	Wersja
Nr zam.	<a href="#">2556360000</a>	TERMSERIES, łącznik poprzeczny
GTIN (EAN)	4050118566673	
Ilość	10 ST	
Typ	TCC 6.4/10 BL	Wersja
Nr zam.	<a href="#">2556440000</a>	TERMSERIES, łącznik poprzeczny
GTIN (EAN)	4050118566956	
Ilość	10 ST	
Typ	TCC 6.4/10 BK	Wersja
Nr zam.	<a href="#">2556480000</a>	TERMSERIES, łącznik poprzeczny
GTIN (EAN)	4050118566994	
Ilość	10 ST	
Typ	TCC 12.8/26 RD	Wersja
Nr zam.	<a href="#">2556420000</a>	TERMSERIES, łącznik poprzeczny
GTIN (EAN)	4050118566932	
Ilość	10 ST	
Typ	TCC 12.8/26 OR	Wersja
Nr zam.	<a href="#">2556380000</a>	TERMSERIES, łącznik poprzeczny
GTIN (EAN)	4050118566697	
Ilość	10 ST	

## TRP 48VUC 2C0

Weidmüller Interface GmbH &amp; Co. KG

Klingenbergstraße 26

D-32758 Detmold

Germany

www.weidmueller.com

## Akcesoria

Typ	TCC 12.8/26 BL	Wersja
Nr zam.	<a href="#">2556460000</a>	TERMSERIES, Łącznik poprzeczny
GTIN (EAN)	4050118566970	
Ilość	10 ST	
Typ	TCC 12.8/26 BK	Wersja
Nr zam.	<a href="#">2556500000</a>	TERMSERIES, Łącznik poprzeczny
GTIN (EAN)	4050118567014	
Ilość	10 ST	
Typ	TCC 6.4/2 RD	Wersja
Nr zam.	<a href="#">2556390000</a>	TERMSERIES, Łącznik poprzeczny
GTIN (EAN)	4050118566901	
Ilość	10 ST	

## Wkrętaki z końcówką płaską



Wkrętak do śrub rowkowych z izolacją VDE, SDI DIN 7437, ISO 2380/2, napęd zgodny z DIN 5264, ISO 2380/1, rękojeść SoftFinish

## Ogólne dane zamówieniowe

Typ	SDIS 0.4X2.0X60	Wersja
Nr zam.	<a href="#">2749780000</a>	Wkrętak, Szerokość końcówki (B): 2 mm, Długość końcówki: 60 mm,
GTIN (EAN)	4050118896527	Grubość końcówki (A): 0.4 mm
Ilość	1 ST	
Typ	SDS 0.4X2.0X60	Wersja
Nr zam.	<a href="#">2749260000</a>	Wkrętak, Szerokość końcówki (B): 2 mm, Długość końcówki: 60 mm,
GTIN (EAN)	4050118895537	Grubość końcówki (A): 0.4 mm
Ilość	1 ST	

## neutralna



Oznaczniki WS idealnie pasują do złączek z serii W. Dzięki kompatybilności systemowej, szyldy WS można też mocować na produktach z serii I oraz serii Z. Duże powierzchnie opisowe pozwalają nie tylko na używanie długich ciągów znaków, lecz również na rozbięcie opisu na kilka linijek. Oznaczniki WS idealnie nadają się do etykiet z długimi, indywidualnie tworzonymi ciągami znaków. Sprawdzony format MultiCard umożliwia wykonanie wydruku drukarką PrintJet Connect lub systemem typu Plotter. Mogą być umieszczone na taśmie lub pojedynczo. Oznaczniki w sprawdzonym formacie MultiCard. Do nadruku na zamówienie: Prosimy o przesłanie pliku z oprogramowaniem etykietującym M-Print PRO lub M-Print PRO Online (bez instalacji) zgodnie z naszymi specyfikacjami etykietowania.

## TRP 48VUC 2CO

Weidmüller Interface GmbH &amp; Co. KG

Klingenbergstraße 26

D-32758 Detmold

Germany

www.weidmueller.com

## Akcesoria

## Ogólne dane zamówieniowe

Typ	WS 10/12 MC NE WS	Wersja
Nr zam.	<a href="#">1905970000</a>	WS, Znakowanie zacisków, 10 x 12 mm, Raster w mm (P): 12.00
GTIN (EAN)	4032248528127	Weidmueller, biały
Ilość	300 ST	

## WS 12/6



## WS/ DEK

W oznaczniakach złącz MultiMark DEK/WS zastosowano innowacyjne tworzywo kompozytowe składające się z dwóch komponentów. Twarda część dolna znacznika pewnie osiada na złączu i bezpiecznie zamyka się dzięki zatraskowi. Elastyczne wykończenie powierzchni znacznie ułatwia zamontowanie oznaczniaka. Ten specjalnie dziurkowany materiał umożliwi naciągnięcie pasków pozwalające skompensować nieznaczne rozrzuty rozstawów/odstępów, które mają tendencję do kumulowania się, szczególnie w przypadku długich bloków zaciskowych. Kolejną zaletą to znakomita możliwość zadruku powierzchni - materiał gwarantuje, że oznaczenia są trwałe i odporne na ścieranie. Rozdzielczość druku 300 dpi przekłada się też na dobrą czytelność napisów.

Państwa korzyści dzięki MultiMark

- Kompatybilne z modułowymi blokami zacisków Weidmüller
- Mocny chwyt i trwałe nadruk
- Ciągłe paski oszczędzają czas podczas montażu
- Łatwe mocowanie dzięki innowacyjnemu materiałowi kompozytowemu
- Duża etykieta zapewniająca optymalną czytelność
- Szeroki zakres uniwersalności ze względu na niezależność od producenta

## Ogólne dane zamówieniowe

Typ	WS 12/6 MM WS	Wersja
Nr zam.	<a href="#">2007200000</a>	WS, Znakowanie zacisków, 12 x 6 mm, Weidmueller, biały
GTIN (EAN)	4050118391886	
Ilość	600 ST	