

ACT20D-LED-FI-AO-2RC-AC-DC**Weidmüller Interface GmbH & Co. KG**

Klingenbergstraße 26

D-32758 Detmold

Germany

www.weidmueller.com



Urządzenia z tej serii wyświetlają uniwersalne, analogowe wartości procesu.

W zależności od wersji urządzenia konwertują / izolują sygnały do analogowego sygnału prądowego i mają dodatkowe przekaźniki wartości granicznych, które przełączają kolejne sygnały.

Właściwości: Można przetwarzać kilka wariantów czujników. Wymagane jest zasilanie zewnętrzne. Nawet w niekorzystnych warunkach oświetleniowych wyświetlane wartości są wyraźnie widoczne.

Ogólne dane zamówieniowe

Wersja	wskaźnik, Wejście : Częstotliwość, Wyjście : wskaźnik, analogowe V / mA
Nr zam.	2920070000
Typ	ACT20D-LED-FI-AO-2RC-AC-DC
GTIN (EAN)	4099986580367
Ilość	1 szt.

ACT20D-LED-FI-AO-2RC-AC-DC

Weidmüller Interface GmbH & Co. KG

Klingenbergstraße 26

D-32758 Detmold

Germany

www.weidmueller.com

Dane techniczne

wejsie

czujnik	S0 (trig-level low: ≤ 2.2 mA high: ≥ 9.0 mA), Prąd specjalny (poziom wyzwalania: zdefiniowany przez użytkownika), Napięcie specjalne (poziom wyzwalania: zdefiniowany przez użytkownika), TTL (trig-level low: ≤ 0.8 V high: ≥ 2.0 V), Tacho (trig-level low: ≤ 50 mV high: $\geq +50$ mV), czujnik NAMUR wg EN60947-5-6, NPN / PNP transistor (trig-level low: ≤ 4 V high: ≥ 7 V), Trigger level adjustable, Switch	Liczba wejść	1
Częstotliwość wejściowa	0.001...50 kHz	Typ zasilanie czujnika	Częstotliwości regulowane 5...17 V
czas trwania impulsu min. (wejście resetu)	20 μ s...999,9 s		
Czas reakcji	≤ 1 okres + 100 ms		

wyjsie

Typ	aktywne
-----	---------

Wyjsie (cyfrowe)

znamionowe napięcie załączające	24 V AC ... 250 V AC	znamionowy prąd załączający	2 A
Liczba wyjść cyfrowych	2	Napięcie łączeniowe AC, max.	250 V
Napięcie łączeniowe DC, max.	30 V	histereza	0...100 %
Opóźnienie wyłączenia	0...3600 s	Moc załączalna	500 VA
Typ	2 x 1 zestyki przełączne (złożony elektrolitycznie)	Opóźnienie włączenia	0...3600 s
Funkcja alarmu	Zbyt wysoka / niska częstotliwość, Zbyt wysoka / niska prędkość, Możliwość włączenia funkcji podtrzymywania	Typ funkcji przełączania	bezpośrednie lub odwrócone
Progi włączenia	wszystkie wartości można konfigurować w zakresie wskaźnika		

Wyjsie (analogowe)

Wyjsie sygnału	bezpośrednie lub odwrócone	Typ (wyjsie analogowe)	„aktywne”, „podłączone sterowanie musi być pasywne”
Zachowanie wyjść w przypadku awarii spowodowanej zbyt niskimi wartościami pomiarowymi	3.5 mA	Zachowanie wyjść w przypadku awarii spowodowanej przekroczeniem zakresu pomiarowego	23 mA
Liczba wyjść analogowych	1	Prąd na oporze obciążenia	$\leq 800 \Omega$

Koordynacja izolacji

Normy EMV	EN 61326-1	Kategoria przepięciowa	II
Stopień zanieczyszczenia	2	Separacja galwaniczna	między wejściem / wyjściem / zasilaniem / przekaźnikiem

ACT20D-LED-FI-AO-2RC-AC-DC

Weidmüller Interface GmbH & Co. KG

Klingenbergstraße 26

D-32758 Detmold

Germany

www.weidmueller.com

Dane techniczne

Napięcie izolacji 2,3 kVAC (test) / 250 VAC
(stan roboczy)

Dane przyłączeniowe

Metoda wykonywania złącz	Jarzmo, wtykowy	Rodzaj przyłącza	Złącze sprężynowe z akuatorem
przekrój przyłącza przewodu AWG, min.	AWG 30	przekrój przyłączeniowy przewodu AWG, AWG 16 maks.	
Przekrój przyłącza przewodu, cienki przewód wielodrutowy, min.	0.13 mm ²	Przekrój przyłącza przewodu, z cienkiego 2.8 mm ² drutu, maks.	

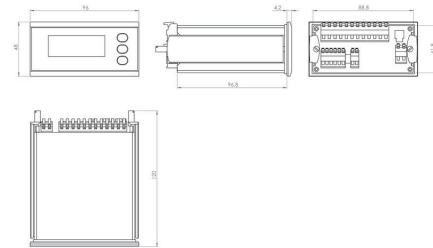
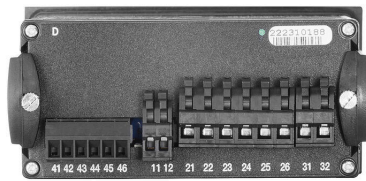
Klasyfikacje

ETIM 8.0	EC000677	ETIM 9.0	EC000677
ETIM 10.0	EC000677	ECLASS 14.0	27-14-31-10
ECLASS 15.0	27-14-31-10		

Rysunki

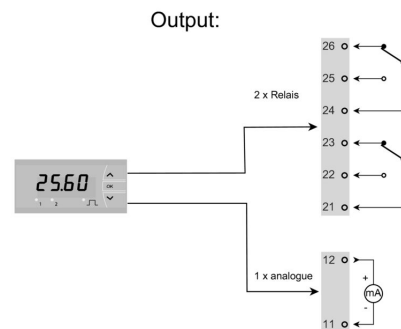
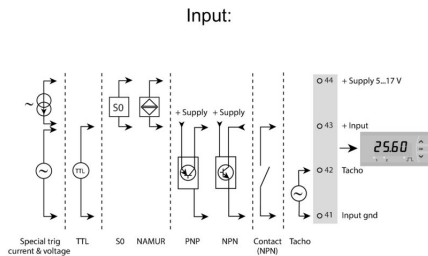
www.weidmueller.com

Rysunek wymiarowy

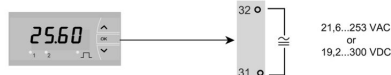


Schemat połączeń

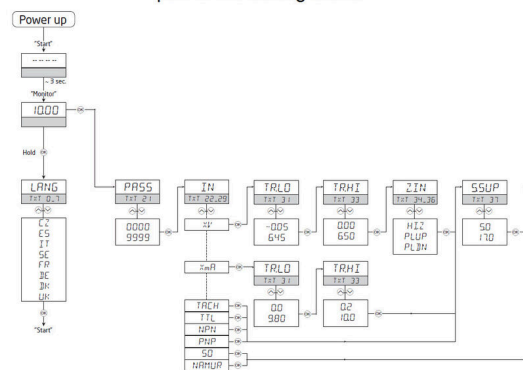
Schemat połączeń



Supply



part of the setting menu



ACT20D-LED-FI-AO-2RC-AC-DC

Weidmüller Interface GmbH & Co. KG
 Klingenbergstraße 26
 D-32758 Detmold
 Germany

Akcesoria

www.weidmueller.com

Wskaźniki wartości procesowej z wyświetlaczem LED – ACT20



Urządzenia z tej serii wyświetlają uniwersalne, analogowe wartości procesu.

W zależności od wersji urządzenia konwertują / izolują sygnały do analogowego sygnału prądowego i mają dodatkowe przełączniki wartości granicznych, które przełączają kolejne sygnały.

Właściwości: Można przetwarzać kilka wariantów czujników. Wymagane jest zasilanie zewnętrzne.

Nawet w niekorzystnych warunkach oświetleniowych wyświetlane wartości są wyraźnie widoczne.

Ogólne dane zamówieniowe

Typ	PROTECTIVE COVER	Wersja
Nr zam.	2964330000	wskaźnik, Pokrywa, Wejście : Osłona ochronna dla ACT20D-...
GTIN (EAN)	4099986768086	Wskaźnik wartości procesowych, Wyjście : Potencjometr,
Ilość	1 ST	Temperatura, termopara