

VPU AC I 3+1 255/12.5 LCF MB

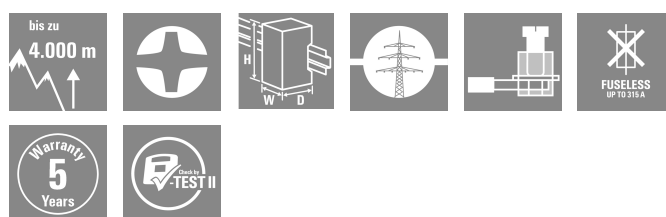
Weidmüller Interface GmbH & Co. KG

Klingenbergstraße 26

D-32758 Detmold

Germany

www.weidmueller.com



Ochrona przeciwprzepięciowa i odgromowa klasy I + II
 Wysoki prąd rozładowania limpułs o wartości 12,5 kA
 (10/350 μ s) Niski poziom ochrony do 1,5 kV
 Odpowiedni do zapewnienia stopnia ochrony III i IV (LPL III/IV)
 Seria niegenerująca prądu upływu, odpowiednia do stosowania
 w obszarze przedlicznikowym
 Testowany zgodnie z normą IEC 61643-11
 Warianty z funkcją zdalnego monitorowania i bez niej

Ogólne dane zamówieniowe

Wersja	, niskie napięcie, Ochrona przeciwprzepięciowa, Ochronnik przeciwprzepięciowy I / II, TN-C-S, TN-S, TT, IT z N, IT bez N
Nr zam.	2976620000
Typ	VPU AC I 3+1 255/12.5 LCF MB
GTIN (EAN)	4099986825895
Ilość	1 szt.

VPU AC I 3+1 255/12.5 LCF MB

Weidmüller Interface GmbH & Co. KG

Klingenbergstraße 26

D-32758 Detmold

Germany

www.weidmueller.com

Dane techniczne

Dopuszczenia

Atesty



ROHS

Zgodny

Wymiary i masa

Głębokość	65 mm	Głębokość (cale)	2.5591 inch
Wysokość	90 mm	Wysokość (cale)	3.5433 inch
Szerokość	72 mm	Szerokość (cale)	2.8346 inch
Masa netto	430 g		

Temperatury

Temperatura magazynowania	-40 °C...85 °C	Temperatura otoczenia	...85 °C
Temperatura eksploatacyjna	-40 °C...85 °C	Wilgotność przy temperaturze pracy	5 - 95% wilgotności względnej

Zgodność produktu z wymogami środowiska naturalnego

Status zgodności z dyrektywą RoHS	Zgodne, bez wyłączenia
REACH SVHC	Bez SVHC powyżej 0,1 wt%

Dane znamionowe IEC / EN

Liczba biegunów	4	Impuls kombinowany UOC	6 kV
Prąd upływu przy Un	0 µA	Styk sygnalizacyjny	Nie
napięcie znamionowe (AC)	230 V	Sieć niskiego napięcia	TN-C-S, TN-S, TT, IT z N, IT bez N
Poziom ochrony Up dla IN (N-PE)	≤ 1.5 kV	Rodzaj napięcia	AC
czasowe przepięcie - TOV	442 V	Zabezpieczenie bezpiecznikowe	Brak konieczności stosowania bezpiecznika ≤ 160 A gG
Czas reakcji / czas załączania	<100 ns	Zakres częstotliwości, maks.	60 Hz
Zakres częstotliwości, min.	50 Hz	Normy	IEC 61643-11, EN 61643-11
Prąd testu ochrony odgromowej limpułs(10/350 µs) (L-PE)	12.5 kA	Prąd udarowy, limpułs (10/350 µs) (N-PE)	50 kA
klasa wymagań wg EN 61643-11	T1, T2	Klasa wymagań zgodnie z IEC 61643-11	Typ I, Typ II
maksymalne napięcie stałe, Uc (AC)	255 V	Maks. napięcie ciągłe, Uc (N-PE)	305 V
Prąd wyładowczy Imaks. (8/20µs) N-PE	100 kA	Prąd wyładowczy In (8/20µs) N-PE	50 kA
Koordinacja energii (≤10 m)	Typ I, Typ II, Typ III	Prąd wyładowczy In (8/20µs) przewod-PE	20 kA
Prąd wyładowczy Imaks. (8/20µs) przewod-PE	50 kA	Poziom ochrony Up dla IN (L/N-PE)	≤ 1.5 kV
Klasa prądu zwarciovęgo ISCCR	25 kA	Prąd rozładowania (typ III)	3 kA
Zdolność wygaszania prądu następczego I _{fi}	25 kA	Wbudowane zabezpieczenie wstępne	Nie

VPU AC I 3+1 255/12.5 LCF MB

Weidmüller Interface GmbH & Co. KG

Klingenbergstraße 26

D-32758 Detmold

Germany

www.weidmueller.com

Dane techniczne

dane ogólne

Optyczny wskaźnik pracy	zielona = OK, czerwona = uszkodzony odgromnik - wymienić.	segment	rozdział energii
Wykonanie	niskie napięcie, Ochrona przeciwprzepięciowa, Ochronnik przeciwprzepięciowy I / II	Forma konstrukcyjna	Obudowa instalacyjna; 4 TE, Insta IP20
Klasa palności wg UL 94	V-0	Barwny	czarny
Stopień ochrony	IP20 po zamontowaniu	Szyna montażowa	TS 35
Robocza wysokość nad poziomem morza	≤ 4000 m		

koordynacja izolacji zgodnie z EN 50178

Kategoria przepięciowa	I, III
------------------------	--------

Dane elektryczne

Rodzaj napięcia	AC
-----------------	----

Dane ogólne

Liczba biegunów	4	Stopień ochrony	IP20 po zamontowaniu
Barwny	czarny		

Dane przyłączeniowe

Długość odizolowania	18 mm	Metoda wykonywania złącz	złącze śrubowe
Rodzaj przyłącza	złącze śrubowe	Moment obrotowy dociągający, min.	3 Nm
Moment obrotowy dociągający, maks.	4.5 Nm	Zakres zacisków przyłącza pomiarowego	16 mm ²
Zakres zaciskania, min.	1.5 mm ²	Zakres zaciskania, maks.	35 mm ²
Przekrój przyłącza przewodu, jednodrutowy, min.	1.5 mm ²	Przekrój przyłącza przewodu, jednodrutowy, max.	35 mm ²
Przekrój przyłącza przewodu, cienki przewód wielodrutowy, min.	1.5 mm ²	Przekrój przyłącza przewodu, z cienkiego drutu, maks.	25 mm ²
przekrój przyłącza przewodu, cienkodrutowy, AEH (DIN 46228-1), maks.	25 mm ²	Maks. przekrój przyłącza, przewód wielodrutowy, min.	1.5 mm ²
Maks. przekrój przyłącza, przewód wielodrutowy, maks.	35 mm ²		

Gwarancja

Czasokres	5 lat
-----------	-------

Klasyfikacje

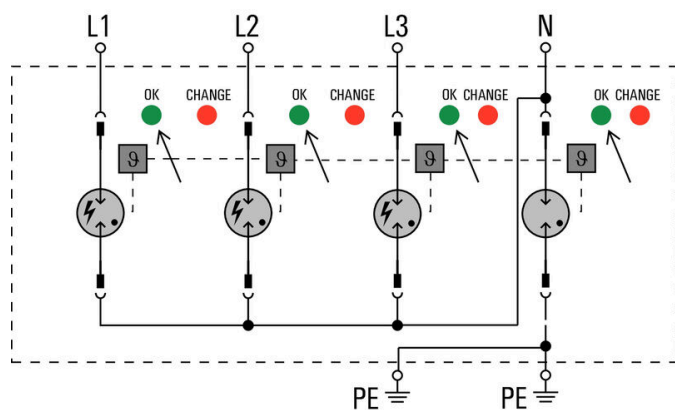
ETIM 8.0	EC001457	ETIM 9.0	EC001457
ETIM 10.0	EC001457	ECLASS 14.0	27-17-12-04
ECLASS 15.0	27-17-12-04		

VPU AC I 3+1 255/12.5 LCF MB

Weidmüller Interface GmbH & Co. KG
Klingenbergstraße 26
D-32758 Detmold
Germany

Rysunki

www.weidmueller.com



VPU AC I 3+1 255/12.5 LCF MB

Weidmüller Interface GmbH & Co. KG
Klingenbergstraße 26
D-32758 Detmold
Germany

www.weidmueller.com

Akcesoria

Wkrętaki z końcówką krzyżową, typu Phillips



Wkrętak do śrub z rowkiem krzyżowym z izolacją VDE, Typ Phillips, SDIK PH DIN 7438, ISO 8764/2-PH, uchwyt zgodny z ISO 8764-PH, rękojeść SoftFinish

Ogólne dane zamówieniowe

Typ	SDIK PH1 X 80	Wersja
Nr zam.	2749890000	Wkrętak, Szerokość końcówki (B): 1 mm, 80 mm, Grubość końcówki
GTIN (EAN)	4050118897098	(A): 1
Ilość	1 ST	

neutralna



ESG to sprawdzony oznacznik o formacie MultiCard przeznaczony do wielu dobrze znanych urządzeń elektrycznych. W rezultacie można otrzymać wysokiej jakości oznaczenia urządzeń, czytelne, z wysokim kontrastem.

Oferujemy różne typy urządzeń różnych producentów, takich jak Siemens, ABB, Beckhoff itp.

Najważniejsze zalety:

Uniwersalne szyldy; w zależności od typu samoprzylepne lub mocowane na zatrzask Do urządzeń mocowanych obok siebie, np. bezpieczników, oferujemy oznaczniki ESG do wciskania na szynę oznacznikową Wykonywanie nadruków laserowych zgodnie z indywidualnymi specyfikacjami

Do nadruku na zamówienie: Prosimy o przesłanie pliku z oprogramowaniem etykietującym M-Print PRO lub M-Print PRO Online (bez instalacji) zgodnie z naszymi specyfikacjami etykietowania.

Ogólne dane zamówieniowe

Typ	ESG 6/15 K MC NE WS	Wersja
Nr zam.	1880100000	ESG, Oznaczniki urządzeń x 15 mm, PA 66, Barwny: biały,
GTIN (EAN)	4032248478781	samoprzylepny
Ilość	200 ST	

VPU AC I 3+1 255/12.5 LCF MB

Weidmüller Interface GmbH & Co. KG
Klingenbergstraße 26
D-32758 Detmold
Germany

www.weidmueller.com

Akcesoria

Seria VPU



Bogaty wybór akcesoriów do pełnego zakresu produktów

Ogólne dane zamówieniowe

Typ	VPU AC EXTENDER	Wersja	
Nr zam.	3123500000		
GTIN (EAN)	4099987270175		
Ilość	8 ST		