

**DRM270110****Weidmüller Interface GmbH & Co. KG**

Klingenbergstraße 26

D-32758 Detmold

Germany

www.weidmueller.com

**Zdjęcie produktu**

Podobny do przedstawionego na ilustracji

Indywidualne przekaźniki w zakresie D-SERIES DRM  
2 styki przełączne CO Opcjonalne cewki AC lub DC

**Ogólne dane zamówieniowe**

Wersja	D-SERIES DRM, Przełączniki, Liczba styków: 2, zestaw przełączny, AgNi złożone cienkowarstwowo, Znamionowe napięcie sterowania: 110 V DC, prąd trwały: 10 A, złącze wtykowe
Nr zam.	<a href="#">7760056053</a>
Typ	DRM270110
GTIN (EAN)	4032248856022
Ilość	20 szt.

DRM270110

Weidmüller Interface GmbH &amp; Co. KG

Klingenbergstraße 26

D-32758 Detmold

Germany

www.weidmueller.com

## Dane techniczne

## Dopuszczenia

Atesty



ROHS	Zgodny
UL File Number Search	<a href="#">Witryna UL</a>
Nr certyfikatu (cURus)	E312083

## Wymiary i masa

Głębokość	35.7 mm	Głębokość (cale)	1.4055 inch
Wysokość	27.4 mm	Wysokość (cale)	1.0787 inch
Szerokość	21 mm	Szerokość (cale)	0.8268 inch
Masa netto	33.5 g		

## Temperatury

Temperatura magazynowania	-40 °C...70 °C	Temperatura otoczenia	-40 °C...60 °C
Temperatura eksploatacyjna		Wilgotność	35...85 % wzgl. wilgotności, bez obroszenia

## Zgodność produktu z wymogami środowiska naturalnego

Status zgodności z dyrektywą RoHS	Zgodne, bez wyłączenia
REACH SVHC	Bez SVHC powyżej 0,1 wt%

## dane znamionowe UL

Nr certyfikatu (cURus)	E312083
------------------------	---------

## Strona sterownicza

Znamionowe napięcie sterowania	110 V DC	Prąd znamionowy DC	10 mA
moc znamionowa	1,2 W	Rezystancja cewki	11000 Ω ± 10 %
Wskazanie statusu	Nie		

## Strona obciążenia

znamionowe napięcie załączające	250 V AC	Ciągły prąd	10 A
max. częstotliwość załączania przy obciążeniu znamionowym	0.1 Hz	Początkowy prąd rozruchowy	20 A / 50 ms
Obciążalność przy napięciu przemiennym (obciążenie rezystancyjne), maks.	2500 VA	Obciążalność przy napięciu stałym (obciążenie rezystancyjne), maks.	240 W @ 24 V
Opóźnienie włączenia	<20 ms	Opóźnienie wyłączenia	<20 ms
Typ zestyku	2 CO contact (AgNi flash gold-plated)	Żywotność mechaniczna	20 x 106 połączeń
min. moc włączalna	10 mA @ 12 V, 100 mA @ 5 V		

## Dane ogólne

Dostępność przycisku testowego	Nie
Mechaniczny wskaźnik położenia przełącznika	Tak

## Dane techniczne

Barwny	transparentny	
Komponent o klasie palności UL94	Komponent	Pokrywa przekaźnika
	Klasa palności UL94	V-2
	Komponent	Płyta bazowa przekaźnika
	Klasa palności UL94	V-0
	Komponent	Wskaźnik stanu przekaźnika
	Klasa palności UL94	HB

## Koordynacja izolacji

Napięcie znamionowe	250 V	Stopień zanieczyszczenia	2
Kategoria przepięciowa	III	odstęp izolacyjny powierzchniowy i powietrzny strona sterowania - strona obciążenia	≥ 5.5 mm
wytrzymałość napięciowa strona sterowania - strona obciążenia	1,8 kV <sub>eff</sub> / 1 min.	Wytrzymałość dielektryczna sąsiadujących styków	1 kV <sub>eff</sub> / 1 min
Wytrzymałość dielektryczna otwartego styku	1 kV <sub>eff</sub> / 1 min	udarowe napięcie wytrzymałwane	6 kV (1,2/50 μs)
Stopień ochrony	IP20		

## Dalsze szczegóły aprobat / norm

Nr certyfikatu (cURus) E312083

## Dane przyłączeniowe

Metoda wykonywania złącz złącze wtykowe

## Klasyfikacje

ETIM 8.0	EC001437	ETIM 9.0	EC001437
ETIM 10.0	EC001437	ECLASS 14.0	27-37-16-01
ECLASS 15.0	27-37-16-01		

Rysunki

Schemat połączeń



Widok kołków od spodu

Wykres



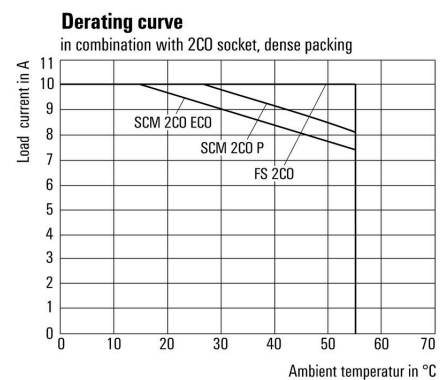
Charakterystyka ograniczenia prądu obciążenia DC Obciążenie rezystancyjne

Wykres



Trwałość elementów elektrycznych

Wykres



Krzywa obciążalności prądowej Przełącznik połączony z podstawką

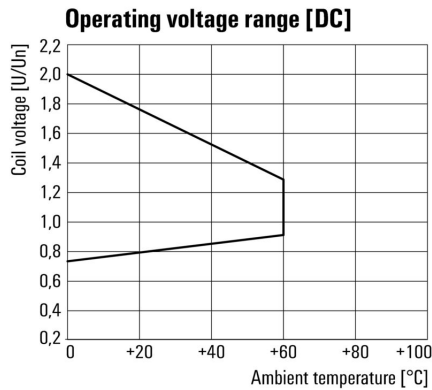
## DRM270110

**Weidmüller Interface GmbH & Co. KG**  
 Klingenbergstraße 26  
 D-32758 Detmold  
 Germany

## Rysunki

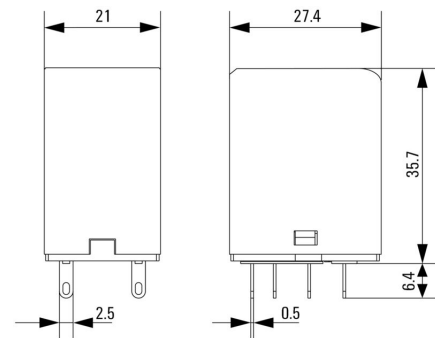
www.weidmueller.com

### Wykres

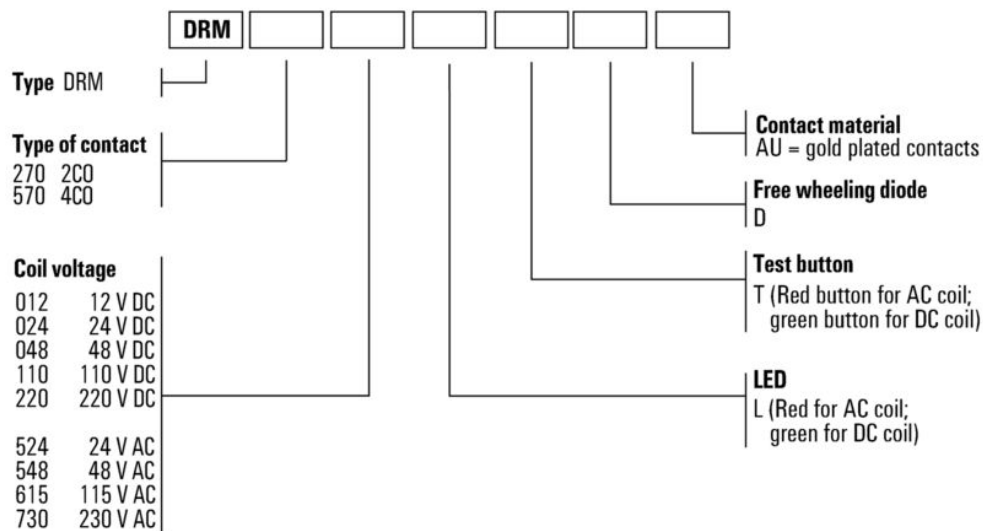


Roboczy zakres napięcia stałego

### Rysunek wymiarowany



### Pozostałe



Kody typów

## DRM270110

**Weidmüller Interface GmbH & Co. KG**  
Klingenbergstraße 26  
D-32758 Detmold  
Germany

www.weidmueller.com

## Akcesoria

## Gniazda wtykowe



Cokoły przekaźników do przekaźników DRM D-SERIES  
2 i 4 styki przełączne CO Złącze śrubowe i złącze PUSH IN  
Standardowa oraz mała wysokość

## Ogólne dane zamówieniowe

Typ	FS 2CO	Wersja
Nr zam.	<a href="#">7760056106</a>	D-SERIES DRM, Cokół przekaźnika, Liczba styków: 2, zestyk
GTIN (EAN)	4032248855582	przełączny, prąd trwały: 12 A, złącze śrubowe
Ilość	10 ST	
Typ	FS 4CO	Wersja
Nr zam.	<a href="#">7760056107</a>	D-SERIES DRM, Cokół przekaźnika, Liczba styków: 4, zestyk
GTIN (EAN)	4032248855575	przełączny, prąd trwały: 10 A, złącze śrubowe
Ilość	10 ST	
Typ	SCM 2CO ECO	Wersja
Nr zam.	<a href="#">7760056263</a>	D-SERIES DRM, Cokół przekaźnika, Liczba styków: 2, zestyk
GTIN (EAN)	6944 169662966	przełączny, prąd trwały: 12 A, złącze śrubowe
Ilość	10 ST	
Typ	SCM 4CO ECO	Wersja
Nr zam.	<a href="#">7760056264</a>	D-SERIES DRM, Cokół przekaźnika, Liczba styków: 4, zestyk
GTIN (EAN)	6944 169662973	przełączny, prąd trwały: 6 A, złącze śrubowe
Ilość	10 ST	
Typ	SCM 2CO P	Wersja
Nr zam.	<a href="#">7760056362</a>	D-SERIES DRM, Cokół przekaźnika, Liczba styków: 2, zestyk
GTIN (EAN)	6944 169772269	przełączny, prąd trwały: 12 A, PUSH IN
Ilość	10 ST	
Typ	SCM 4CO P	Wersja
Nr zam.	<a href="#">7760056363</a>	D-SERIES DRM, Cokół przekaźnika, Liczba styków: 4, zestyk
GTIN (EAN)	6944 169772276	przełączny, prąd trwały: 6 A, PUSH IN
Ilość	10 ST	

## Zatrzaski mocujące



Pierścień mocujący do przekaźników D-SERIES DRM  
Metalowy oraz plastikowy pierścień mocujący

## DRM270110

**Weidmüller Interface GmbH & Co. KG**  
Klingenbergstraße 26  
D-32758 Detmold  
Germany

www.weidmueller.com

## Akcesoria

## Ogólne dane zamówieniowe

Typ	DRM/DRL CLIP M	Wersja
Nr zam.	<a href="#">7760056108</a>	D-SERIES, Obejma
GTIN (EAN)	4032248855568	
Ilość	10 ST	
Typ	SCM CLIP P	Wersja
Nr zam.	<a href="#">7760056367</a>	D-SERIES DRM, Obejma
GTIN (EAN)	6944169773334	
Ilość	5 ST	

## Moduły zabezpieczające



Wtykane moduły ochronne do baz przekaźnikowych D-SERIES z opcjonalnymi funkcjami ochronnymi. Z diodą zabezpieczającą lub filtrem RC

## Ogólne dane zamówieniowe

Typ	RIM 1 6/230VDC	Wersja
Nr zam.	<a href="#">7760056169</a>	D-SERIES, Dioda zwrotna, Znamionowe napięcie sterowania: 6...230
GTIN (EAN)	4032248967728	V, złącze wtykowe
Ilość	10 ST	

## LED



Wtykane moduły ochronne do baz przekaźnikowych D-SERIES z opcjonalnymi funkcjami ochronnymi. Z zieloną diodą LED

## Ogólne dane zamówieniowe

Typ	RIM 3 110/230VUC	Wersja
Nr zam.	<a href="#">7940018455</a>	D-SERIES, Moduł LED, Znamionowe napięcie sterowania: 110...230 V
GTIN (EAN)	4032248878185	UC, złącze wtykowe
Ilość	10 ST	

## DRM270110

Weidmüller Interface GmbH &amp; Co. KG

Klingenbergstraße 26

D-32758 Detmold

Germany

www.weidmueller.com

## Akcesoria

## LED / dioda zwrotna

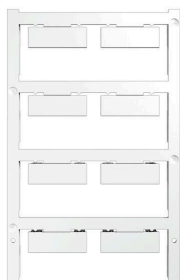


Wtykane moduły ochronne do baz przekaźnikowych D-SERIES z opcjonalnymi funkcjami ochronnymi. Z zieloną diodą LED oraz diodą zabezpieczającą

## Ogólne dane zamówieniowe

Typ	RIM 2 110/230VDC	Wersja
Nr zam.	<a href="#">7760056017</a>	D-SERIES, Moduł LED z diodą zwrotną, Znamionowe napięcie
GTIN (EAN)	4032248896615	sterowania: 110...230 V DC, złącze wtykowe
Ilość	10 ST	

## Neutralna



ESG to sprawdzony oznacznik o formacie MultiCard przeznaczony do wielu dobrze znanych urządzeń elektrycznych. W rezultacie można otrzymać wysokiej jakości oznaczenia urządzeń, czytelne, z wysokim kontrastem.

Oferujemy różne typy urządzeń różnych producentów, takich jak Siemens, ABB, Beckhoff itp.

Najważniejsze zalety:

Uniwersalne szyldy; w zależności od typu samoprzylepne lub mocowane na zatrzask Do urządzeń mocowanych obok siebie, np. bezpieczników, oferujemy oznaczniki ESG do wciskania na szynę oznacznikową Wykonywanie nadruków laserowych zgodnie z indywidualnymi specyfikacjami

Do nadruku na zamówienie: Prosimy o przesłanie pliku z oprogramowaniem etykietującym M-Print PRO lub M-Print PRO Online (bez instalacji) zgodnie z naszymi specyfikacjami etykietowania.

## Ogólne dane zamówieniowe

Typ	ESG 9/26 SCM ECO MC NE ...	Wersja
Nr zam.	<a href="#">1520980000</a>	ESG, Oznaczniki urządzeń x 26 mm, PA 66, Barwny: biały, wtykowy
GTIN (EAN)	4050118327939	
Ilość	80 ST	
Typ	ESG 9/26 SCM ECO MC NE ...	Wersja
Nr zam.	<a href="#">1521000000</a>	ESG, Oznaczniki urządzeń x 26 mm, PA 66, Barwny: szary, wtykowy
GTIN (EAN)	4050118327878	
Ilość	80 ST	
Typ	ESG 9/26 SCM ECO MC NE ...	Wersja
Nr zam.	<a href="#">1520990000</a>	ESG, Oznaczniki urządzeń x 26 mm, PA 66, Barwny: złoty, wtykowy
GTIN (EAN)	4050118327861	
Ilość	80 ST	

## DRM270110

Weidmüller Interface GmbH &amp; Co. KG

Klingenbergstraße 26

D-32758 Detmold

Germany

www.weidmueller.com

## Akcesoria

## druk specjalny



ESG to sprawdzony oznacznik o formacie MultiCard przeznaczony do wielu dobrze znanych urządzeń elektrycznych. W rezultacie można otrzymać wysokiej jakości oznaczenia urządzeń, czytelne, z wysokim kontrastem.

Oferujemy różne typy urządzeń różnych producentów, takich jak Siemens, ABB, Beckhoff itp.

Najważniejsze zalety:

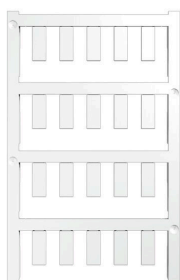
Uniwersalne szyldy; w zależności od typu samoprzylepne lub mocowane na zatrzask. Do urządzeń mocowanych obok siebie, np. bezpieczników, oferujemy oznaczniki ESG do wciskania na szynę oznacznikową. Wykonywanie nadruków laserowych zgodnie z indywidualnymi specyfikacjami

Do nadruku na zamówienie: Prosimy o przesłanie pliku z oprogramowaniem etykietującym M-Print PRO lub M-Print PRO Online (bez instalacji) zgodnie z naszymi specyfikacjami etykietowania.

## Ogólne dane zamówieniowe

Typ	ESG 9/26 SCM ECO MC SDR	Wersja
Nr zam.	<a href="#">1525800000</a>	ESG, Oznaczniki urządzeń x 26 mm, PA 66, Barwny: według życzenia
GTIN (EAN)	4050118331875	klienta, wtykowy
Ilość	16 ST	

## neutralna



ESG to sprawdzony oznacznik o formacie MultiCard przeznaczony do wielu dobrze znanych urządzeń elektrycznych. W rezultacie można otrzymać wysokiej jakości oznaczenia urządzeń, czytelne, z wysokim kontrastem.

Oferujemy różne typy urządzeń różnych producentów, takich jak Siemens, ABB, Beckhoff itp.

Najważniejsze zalety:

Uniwersalne szyldy; w zależności od typu samoprzylepne lub mocowane na zatrzask. Do urządzeń mocowanych obok siebie, np. bezpieczników, oferujemy oznaczniki ESG do wciskania na szynę oznacznikową. Wykonywanie nadruków laserowych zgodnie z indywidualnymi specyfikacjami

Do nadruku na zamówienie: Prosimy o przesłanie pliku z oprogramowaniem etykietującym M-Print PRO lub M-Print PRO Online (bez instalacji) zgodnie z naszymi specyfikacjami etykietowania.

## Ogólne dane zamówieniowe

Typ	ESG 6/15 K MC NE WS	Wersja
Nr zam.	<a href="#">1880100000</a>	ESG, Oznaczniki urządzeń x 15 mm, PA 66, Barwny: biały, samoprzylepny
GTIN (EAN)	4032248478781	
Ilość	200 ST	
Typ	ESG 6/15 K MC NE GE	Wersja
Nr zam.	<a href="#">1880130000</a>	ESG, Oznaczniki urządzeń x 15 mm, PA 66, Barwny: żółty, samoprzylepny
GTIN (EAN)	4032248478910	
Ilość	200 ST	

## DRM270110

Weidmüller Interface GmbH &amp; Co. KG

Klingenbergstraße 26

D-32758 Detmold

Germany

www.weidmueller.com

## Akcesoria

Typ	ESG 6/17 K MC NE GE	Wersja
Nr zam.	<a href="#">1880110000</a>	ESG, Oznaczniki urządzeń x 17 mm, PA 66, Barwny: złoty,
GTIN (EAN)	4032248478798	samoprzylepny
Ilość	200 ST	
Typ	ESG 6/17 K MC NE WS	Wersja
Nr zam.	<a href="#">1880120000</a>	ESG, Oznaczniki urządzeń x 17 mm, PA 66, Barwny: biały,
GTIN (EAN)	4032248478804	samoprzylepny
Ilość	200 ST	

## ESG 6/15



Gwarantowana duża trwałość: ESG

Wielokolorowe etykiety różnych rozmiarów mają warstwę mocnego kleju, który zapewnia najlepszą możliwą adhezję do powierzchni podłoża. Dzięki podwójnej powłoce poliestrowej materiał podstawowy jest wysoce odporny na rozdarcia.

Korzyści wynikające z zastosowania MultiMark

"Różne materiały spełniające różne wymagania" Mogą

być stosowane ze sprzętem od wielu różnych

producentów Oznaczniki do urządzeń o znanej konstrukcji

## Ogólne dane zamówieniowe

Typ	ESG 6/15 MM WS	Wersja
Nr zam.	<a href="#">2619940000</a>	ESG, Oznaczniki urządzeń, 6 x 15 mm, biały
GTIN (EAN)	4050118626148	
Ilość	3000 ST	

## ESG 6/17



Gwarantowana duża trwałość: ESG

Wielokolorowe etykiety różnych rozmiarów mają warstwę mocnego kleju, który zapewnia najlepszą możliwą adhezję do powierzchni podłoża. Dzięki podwójnej powłoce poliestrowej materiał podstawowy jest wysoce odporny na rozdarcia.

Korzyści wynikające z zastosowania MultiMark

"Różne materiały spełniające różne wymagania" Mogą

być stosowane ze sprzętem od wielu różnych

producentów Oznaczniki do urządzeń o znanej konstrukcji

## Ogólne dane zamówieniowe

Typ	ESG 6/17 MM WS	Wersja
Nr zam.	<a href="#">2005100000</a>	ESG, Oznaczniki urządzeń, 6 x 17 mm, biały
GTIN (EAN)	4050118390728	
Ilość	3000 ST	

## DRM270110

**Weidmüller Interface GmbH & Co. KG**  
 Klingenbergstraße 26  
 D-32758 Detmold  
 Germany

www.weidmueller.com

## Elementy współpracujące

## Gniazda wtykowe



Cokoły przekaźników do przekaźników DRM D-SERIES  
 2 i 4 styki przełączne CO Złącze śrubowe i złącze PUSH IN  
 Standardowa oraz mała wysokość

## Ogólne dane zamówieniowe

Typ	SCM 2CO ECO	Wersja
Nr zam.	<a href="#">7760056263</a>	D-SERIES DRM, Cokół przekaźnika, Liczba styków: 2, zestyk
GTIN (EAN)	6944169662966	przełączny, prąd trwały: 12 A, złącze śrubowe
Ilość	10 ST	
Typ	SCM 4CO ECO	Wersja
Nr zam.	<a href="#">7760056264</a>	D-SERIES DRM, Cokół przekaźnika, Liczba styków: 4, zestyk
GTIN (EAN)	6944169662973	przełączny, prąd trwały: 6 A, złącze śrubowe
Ilość	10 ST	
Typ	FS 2CO	Wersja
Nr zam.	<a href="#">7760056106</a>	D-SERIES DRM, Cokół przekaźnika, Liczba styków: 2, zestyk
GTIN (EAN)	4032248855582	przełączny, prąd trwały: 12 A, złącze śrubowe
Ilość	10 ST	
Typ	FS 4CO	Wersja
Nr zam.	<a href="#">7760056107</a>	D-SERIES DRM, Cokół przekaźnika, Liczba styków: 4, zestyk
GTIN (EAN)	4032248855575	przełączny, prąd trwały: 10 A, złącze śrubowe
Ilość	10 ST	
Typ	SCM 2CO P	Wersja
Nr zam.	<a href="#">7760056362</a>	D-SERIES DRM, Cokół przekaźnika, Liczba styków: 2, zestyk
GTIN (EAN)	6944169772269	przełączny, prąd trwały: 12 A, PUSH IN
Ilość	10 ST	
Typ	SCM 4CO P	Wersja
Nr zam.	<a href="#">7760056363</a>	D-SERIES DRM, Cokół przekaźnika, Liczba styków: 4, zestyk
GTIN (EAN)	6944169772276	przełączny, prąd trwały: 6 A, PUSH IN
Ilość	10 ST	