

DRI424012L**Weidmüller Interface GmbH & Co. KG**

Klingenbergstraße 26

D-32758 Detmold

Germany

www.weidmueller.com

Zdjęcie produktu

Podobny do przedstawionego na ilustracji
Indywidualne przekaźniki w zakresie D-SERIES DRI
2 zestyk przełączny Opcjonalne cewki AC lub DC Ze zinte-
growaną diodą LED stanu

Ogólne dane zamówieniowe

Wersja	D-SERIES DRI, Przekaźniki, Liczba styków: 2, zestyk przełączny AgSnO, Znamionowe napięcie sterowania: 12 V DC, prąd trwały: 5 A, Przyłącza z portem płaskim (2,5 mm x 0,5 mm), Dostępność przycisku testowego: Nie
Nr zam.	7760056328
Typ	DRI424012L
GTIN (EAN)	6944169740336
Ilość	20 szt.

DRI424012L

Weidmüller Interface GmbH & Co. KG

Klingenbergstraße 26

D-32758 Detmold

Germany

www.weidmueller.com

Dane techniczne

Dopuszczenia

Atesty



ROHS Zgodny

UL File Number Search [Witryna UL](#)

Nr certyfikatu (cURus) E312083

Wymiary i masa

Głębokość	28 mm	Głębokość (cale)	1.1024 inch
Wysokość	31 mm	Wysokość (cale)	1.2205 inch
Szerokość	13 mm	Szerokość (cale)	0.5118 inch
Masa netto	19 g		

Temperatury

Temperatura magazynowania	-40 °C...85 °C	Temperatura otoczenia	-40 °C...55 °C
Temperatura eksploatacyjna		Wilgotność	35...85 % wzgl. wilgotności, bez obroszenia

Zgodność produktu z wymogami środowiska naturalnego

Status zgodności z dyrektywą RoHS	Zgodne, bez wyłączenia
REACH SVHC	Bez SVHC powyżej 0,1 wt%

dane znamionowe UL

Nr certyfikatu (cURus) E312083

Strona sterownicza

Znamionowe napięcie sterowania	12 V DC	Prąd znamionowy DC	44,4 mA
moc znamionowa	530 mW	Rezystancja cewki	270 Ω ± 10 %
Wskazanie statusu	Zielona dioda LED		

Strona obciążenia

znamionowe napięcie załączające	250 V AC	Ciągły prąd	5 A
max. częstotliwość załączania przy obciążeniu znamionowym	0.1 Hz	Napięcie łączeniowe AC, max.	250 V
Napięcie łączeniowe DC, max.	250 V	Obciążalność przy napięciu przemiennym (obciążenie rezystancyjne), maks.	1250 VA
Obciążalność przy napięciu stałym (obciążenie rezystancyjne), maks.	150 W @ 24 V	Opóźnienie włączenia	≤ 15 ms
Opóźnienie wyłączenia	≤ 10 ms	Typ zestyku	2 CO contact (AgSnO)
Żywotność mechaniczna	10 x 10 ⁶ połączeń	min. moc włączalna	10 mA @ 24 V, 10 mA @ 12 V, 100 mA @ 5 V

Dane ogólne

Dostępność przycisku testowego	Nie
Mechaniczny wskaźnik położenia przełącznika	Nie
Barwny	transparentny

DRI424012L

Weidmüller Interface GmbH & Co. KG

Klingenbergstraße 26

D-32758 Detmold

Germany

www.weidmueller.com

Dane techniczne

Komponent o klasie palności UL94	Komponent	Pokrywa przekaźnika
	Klasa palności UL94	V-2
	Komponent	Płyta bazowa przekaźnika
	Klasa palności UL94	V-0

Koordynacja izolacji

Napięcie znamionowe	300 V	Stopień zanieczyszczenia	2
Kategoria przepięciowa	III	grupa materiałów izolacyjnych	IIIa
odstęp izolacyjny powierzchniowy i powietrzny strona sterowania - strona obciążenia	≥ 4 mm	wytrzymałość napięciowa strona sterowania - strona obciążenia	5 kVRMS / 1min
Wytrzymałość dielektryczna sąsiadujących styków	1,5 kV _{efekt.} / 1 min.	Wytrzymałość dielektryczna otwartego styku	1 kV _{eff} / 1 min
udarowe napięcie wytrzymywane	5 kV (1,2/50 μs)	Stopień ochrony	IP20

Dalsze szczegóły aprobat / norm

Nr certyfikatu (cURus)	E312083
------------------------	---------

Dane przyłączeniowe

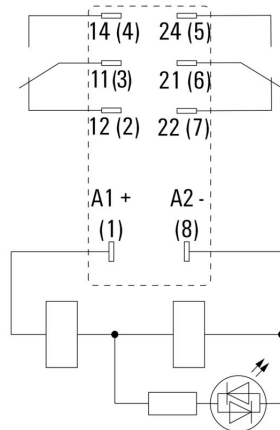
Metoda wykonywania złącz	Przyłącza z portem płaskim (2,5 mm x 0,5 mm)
--------------------------	--

Klasyfikacje

ETIM 8.0	EC001437	ETIM 9.0	EC001437
ETIM 10.0	EC001437	ECLASS 14.0	27-37-16-01
ECLASS 15.0	27-37-16-01		

Rysunki

Schemat połączeń



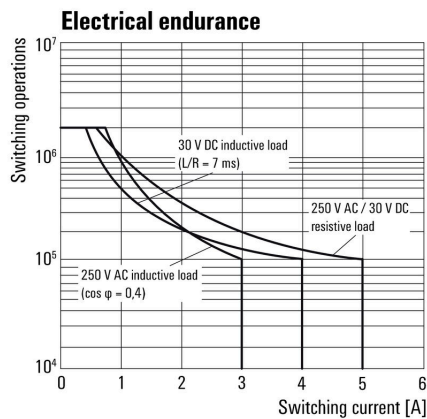
Widok kołków od spodu

Wykres



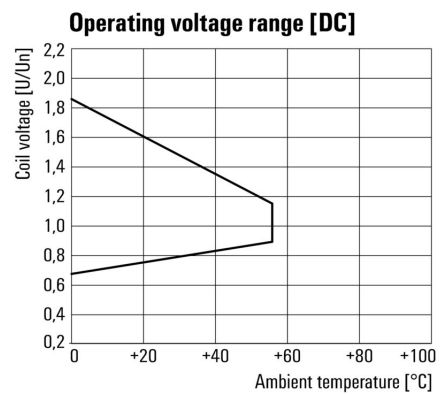
Charakterystyka ograniczenia prądu obciążenia DC Obciążenie rezystancyjne

Wykres



Trwałość elementów elektrycznych

Wykres



Roboczy zakres napięcia stałego

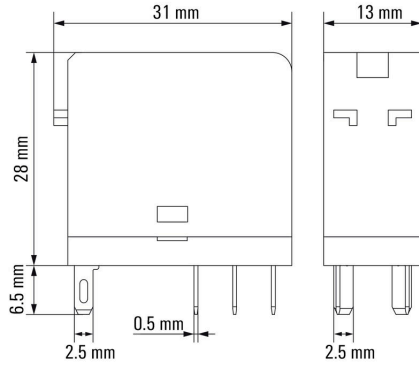
DRI424012L

Weidmüller Interface GmbH & Co. KG
 Klingenbergstraße 26
 D-32758 Detmold
 Germany

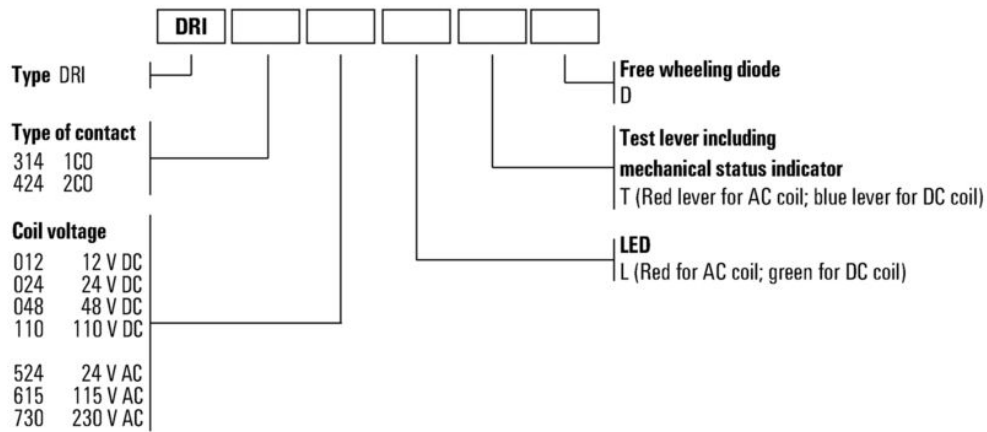
Rysunki

www.weidmueller.com

Rysunek wymiarowany



Pozostałe



Kody typów

DRI424012L

Weidmüller Interface GmbH & Co. KG
Klingenbergstraße 26
D-32758 Detmold
Germany

www.weidmueller.com

Akcesoria

Gniazda wtykowe



Cokoły przekaźników do przekaźników DRI D-SERIES
1 i 2 styki przełączne CO Złącze śrubowe i złącze PUSH IN
Standardowa oraz mała wysokość

Ogólne dane zamówieniowe

Typ	SDI 2CO	Wersja
Nr zam.	7760056351	D-SERIES DRI, Cokół przekaźnika, Liczba styków: 2, zestyk przełączny,
GTIN (EAN)	6944 169739989	prąd trwały: 8 A, złącze śrubowe
Ilość	10 ST	
Typ	SDI 2CO ECO	Wersja
Nr zam.	7760056347	D-SERIES DRI, Cokół przekaźnika, Liczba styków: 2, zestyk przełączny,
GTIN (EAN)	6944 169739941	prąd trwały: 8 A, złącze śrubowe
Ilość	10 ST	
Typ	SDI 2CO F ECO	Wersja
Nr zam.	7760056349	D-SERIES DRI, Cokół przekaźnika, Liczba styków: 2, zestyk przełączny,
GTIN (EAN)	6944 169739965	prąd trwały: 8 A, złącze śrubowe
Ilość	10 ST	
Typ	SDI 2CO P	Wersja
Nr zam.	7760056365	D-SERIES DRI, Cokół przekaźnika, Liczba styków: 2, zestyk przełączny,
GTIN (EAN)	6944 169772290	prąd trwały: 8 A, PUSH IN
Ilość	20 ST	

LED



Wtykane moduły ochronne do baz przekaźnikowych D-SERIES z opcjonalnymi funkcjami ochronnymi.
Z zieloną diodą LED

Ogólne dane zamówieniowe

Typ	RIM 3 6/24VUC	Wersja
Nr zam.	7940018457	D-SERIES, Moduł LED, Znamionowe napięcie sterowania: 6...24 V UC,
GTIN (EAN)	4032248878192	złącze wtykowe
Ilość	10 ST	

DRI424012L

Weidmüller Interface GmbH & Co. KG

Klingenbergstraße 26

D-32758 Detmold

Germany

www.weidmueller.com

Akcesoria

LED / dioda zwrotna



Wtykane moduły ochronne do baz przekaźnikowych D-SERIES z opcjonalnymi funkcjami ochronnymi. Z zieloną diodą LED oraz diodą zabezpieczającą

Ogólne dane zamówieniowe

Typ	RIM 2 6/24VDC	Wersja	
Nr zam.	7760056015	D-SERIES, Moduł LED z diodą zwrotną, Znamionowe napięcie sterowania: 6...24 V DC, złącze wtykowe	
GTIN (EAN)	4032248878116		
Ilość	10 ST		

Moduły zabezpieczające



Wtykane moduły ochronne do baz przekaźnikowych D-SERIES z opcjonalnymi funkcjami ochronnymi. Z diodą zabezpieczającą lub filtrem RC

Ogólne dane zamówieniowe

Typ	RIM 1 6/230VDC	Wersja	
Nr zam.	7760056169	D-SERIES, Dioda zwrotna, Znamionowe napięcie sterowania: 6...230 V, złącze wtykowe	
GTIN (EAN)	4032248967728		
Ilość	10 ST		

Zatrzaski mocujące



Pierścień mocujący do przekaźników D-SERIES DRI Metalowy oraz plastikowy pierścień mocujący

Ogólne dane zamówieniowe

Typ	SDI CLIP	Wersja	
Nr zam.	7760056352	D-SERIES DRI, Obejma	
GTIN (EAN)	6944169739996		
Ilość	10 ST		

DRI424012L

Weidmüller Interface GmbH & Co. KG

Klingenbergstraße 26

D-32758 Detmold

Germany

www.weidmueller.com

Akcesoria

Typ	SDI CLIP P	Wersja
Nr zam.	7760056389	D-SERIES DRI, Obejma
GTIN (EAN)	6944 169787539	
Ilość	10 ST	
Typ	SDI CLIP LM	Wersja
Nr zam.	7760056368	D-SERIES DRI, Obejma
GTIN (EAN)	6944 169773341	
Ilość	10 ST	

neutralna



ESG to sprawdzony oznacznik o formacie MultiCard przeznaczony do wielu dobrze znanych urządzeń elektrycznych. W rezultacie można otrzymać wysokiej jakości oznaczenia urządzeń, czytelne, z wysokim kontrastem.

Oferujemy różne typy urządzeń różnych producentów, takich jak Siemens, ABB, Beckhoff itp.

Najważniejsze zalety:

Uniwersalne szyldy; w zależności od typu samoprzylepne lub mocowane na zatrzask. Do urządzeń mocowanych obok siebie, np. bezpieczników, oferujemy oznaczniki ESG do wciskania na szynę oznaczniową. Wykonywanie nadruków laserowych zgodnie z indywidualnymi specyfikacjami.

Do nadruku na zamówienie: Prosimy o przesłanie pliku z oprogramowaniem etykietującym M-Print PRO lub M-Print PRO Online (bez instalacji) zgodnie z naszymi specyfikacjami etykietowania.

Ogólne dane zamówieniowe

Typ	ESG 6/15 SDI MC NE WS	Wersja
Nr zam.	2558340000	ESG, Oznaczniki urządzeń x 15 mm, PA 66, Barwny: biały, wtykowy
GTIN (EAN)	4050 118569056	
Ilość	200 ST	

DRI424012L

Weidmüller Interface GmbH & Co. KG

Klingenbergstraße 26

D-32758 Detmold

Germany

www.weidmueller.com

Akcesoria

druk specjalny



ESG to sprawdzony oznacznik o formacie MultiCard przeznaczony do wielu dobrze znanych urządzeń elektrycznych. W rezultacie można otrzymać wysokiej jakości oznaczenia urządzeń, czytelne, z wysokim kontrastem.

Oferujemy różne typy urządzeń różnych producentów, takich jak Siemens, ABB, Beckhoff itp.

Najważniejsze zalety:

Uniwersalne szyldy; w zależności od typu samoprzylepne lub mocowane na zatrzask. Do urządzeń mocowanych obok siebie, np. bezpieczników, oferujemy oznaczniki ESG do wciskania na szynę oznacznikową. Wykonywanie nadruków laserowych zgodnie z indywidualnymi specyfikacjami

Do nadruku na zamówienie: Prosimy o przesłanie pliku z oprogramowaniem etykietującym M-Print PRO lub M-Print PRO Online (bez instalacji) zgodnie z naszymi specyfikacjami etykietowania.

Ogólne dane zamówieniowe

Typ	ESG 6/15 SDI MC SDR	Wersja
Nr zam.	2558310000	ESG, Oznaczniki urządzeń x 15 mm, PA 66, Barwny: według życzenia
GTIN (EAN)	4050118569025	klienta, wtykowy
Ilość	40 ST	

ESG 6/15



Gwarantowana duża trwałość: ESG

Wielokolorowe etykiety różnych rozmiarów mają warstwę mocnego kleju, który zapewnia najlepszą możliwą adhezję do powierzchni podłoża. Dzięki podwójnej powłoce poliestrowej materiał podstawowy jest wysoce odporny na rozdarcia.

Korzyści wynikające z zastosowania MultiMark "Różne materiały spełniające różne wymagania" mogą być stosowane ze sprzętem od wielu różnych producentów. Oznaczniki do urządzeń o znanej konstrukcji

Ogólne dane zamówieniowe

Typ	ESG 6/15 MM WS	Wersja
Nr zam.	2619940000	ESG, Oznaczniki urządzeń, 6 x 15 mm, biały
GTIN (EAN)	4050118626148	
Ilość	3000 ST	

DRI424012L

Weidmüller Interface GmbH & Co. KG

Klingenbergstraße 26

D-32758 Detmold

Germany

www.weidmueller.com

Elementy współpracujące

Gniazda wtykowe



Cokoły przekaźników do przekaźników DRI D-SERIES
1 i 2 styki przełączne CO Złącze śrubowe i złącze PUSH IN
Standardowa oraz mała wysokość

Ogólne dane zamówieniowe

Typ	SDI 2CO	Wersja
Nr zam.	7760056351	D-SERIES DRI, Cokół przekaźnika, Liczba styków: 2, zestyk przełączny,
GTIN (EAN)	6944 169739989	prąd trwały: 8 A, złącze śrubowe
Ilość	10 ST	
Typ	SDI 2CO ECO	Wersja
Nr zam.	7760056347	D-SERIES DRI, Cokół przekaźnika, Liczba styków: 2, zestyk przełączny,
GTIN (EAN)	6944 169739941	prąd trwały: 8 A, złącze śrubowe
Ilość	10 ST	
Typ	SDI 2CO F ECO	Wersja
Nr zam.	7760056349	D-SERIES DRI, Cokół przekaźnika, Liczba styków: 2, zestyk przełączny,
GTIN (EAN)	6944 169739965	prąd trwały: 8 A, złącze śrubowe
Ilość	10 ST	
Typ	SDI 2CO P	Wersja
Nr zam.	7760056365	D-SERIES DRI, Cokół przekaźnika, Liczba styków: 2, zestyk przełączny,
GTIN (EAN)	6944 169772290	prąd trwały: 8 A, PUSH IN
Ilość	20 ST	