

RCM570021**Weidmüller Interface GmbH & Co. KG**

Klingenbergstraße 26

D-32758 Detmold

Germany

www.weidmueller.com

Zdjęcie produktu

Podobny do przedstawionego na ilustracji

Ogólne dane zamówieniowe

| | |
|--------------------------|--|
| Wersja | RIDERSERIES RCM, Przekładniki, Liczba styków: 4, Zestyk przełączny z przyciskiem kontrolnym, Znamionowe napięcie sterowania: 21 V DC, 16,8 V DC - 24 V DC - 30 V DC, prąd trwały: 3 A, złącze wtykowe, Dostępność przycisku testowego: Tak |
| Nr zam. | 8935530000 |
| Typ | RCM570021 |
| GTIN (EAN) | 4032248711765 |
| Ilość | 10 szt. |
| Status dostawy | W przyszłości ten artykuł nie będzie już dostępny. |
| Ostatnia data zamówienia | 2026-06-30T00:00:00+02:00 |

RCM570021

Weidmüller Interface GmbH & Co. KG
Klingenbergstraße 26
D-32758 Detmold
Germany

www.weidmueller.com

Dane techniczne

| | | | |
|-------------------------------|------------------|-----------------|------|
| udarowe napięcie wytrzymawane | 5 kV (1,2/50 µs) | Stopień ochrony | IP20 |
|-------------------------------|------------------|-----------------|------|

Dalsze szczegóły aprobat / norm

| | | | |
|-------|-------------|----------------------|----------------|
| Normy | IEC 61810-1 | Nr certyfikatu (CSA) | 249409-2426937 |
|-------|-------------|----------------------|----------------|

Dane przyłączeniowe

| | |
|--------------------------|----------------|
| Metoda wykonywania złącz | złącze wtykowe |
|--------------------------|----------------|

Klasyfikacje

| | | | |
|-------------|-------------|-------------|-------------|
| ETIM 8.0 | EC001437 | ETIM 9.0 | EC001437 |
| ETIM 10.0 | EC001437 | ECLASS 14.0 | 27-37-16-01 |
| ECLASS 15.0 | 27-37-16-01 | | |

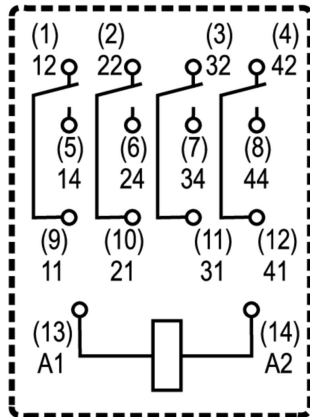
RCM570021

Weidmüller Interface GmbH & Co. KG
 Klingenbergstraße 26
 D-32758 Detmold
 Germany

www.weidmueller.com

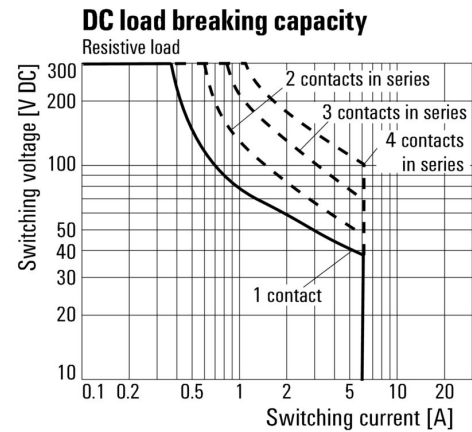
Rysunki

Schemat połączeń



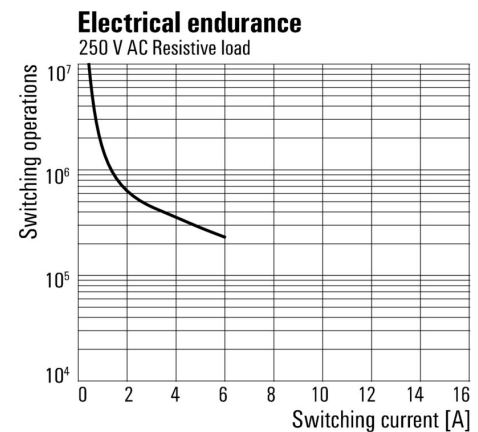
Widok kołków od spodu

Wykres



Charakterystyka ograniczenia prądu obciążenia DC Obciążenie rezystancyjne

Wykres



Trwałość elementów elektrycznych 250 V AC obciążenie rezystancyjne

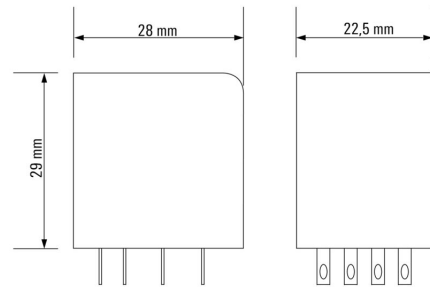
RCM570021

Weidmüller Interface GmbH & Co. KG
Klingenbergstraße 26
D-32758 Detmold
Germany

www.weidmueller.com

Rysunki

Rysunek wymiarowany



Pozostałe

Kody typów