

TOP 230VAC/230VAC 0,1A

Weidmüller Interface GmbH & Co. KG

Klingenbergstraße 26

D-32758 Detmold

Germany

www.weidmueller.com



Podobny do przedstawionego na ilustracji

1 styk zwierny (Triak (przełączanie w zerze)) Umożliwia bezusterkową i nie wymagającą konserwacji separację potencjału w kompaktowym formacie bloku styków. Odpowiednie akcesoria od złącz krzyżowych po znaczniki. Zintegrowany obwód ochrony dla wejść i wyjść.

Ogólne dane zamówieniowe

Wersja	TERMOPTO, Przekaznik półprzewodnikowy, Znamionowe napięcie sterowania: 230 V AC +10 % / -20 % , znamionowe napięcie załączające: 24...230 V AC, prąd trwały: 0,1 A, PUSH IN
Nr zam.	8951290000
Typ	TOP 230VAC/230VAC 0,1A
GTIN (EAN)	4032248742066
Ilość	10 szt.

Dane techniczne

Dopuszczenia

Atesty



ROHS	Zgodny
UL File Number Search	Witryna UL
Nr certyfikatu (cULus)	E223474

Wymiary i masa

Głębokość	55 mm	Głębokość (cale)	2.1654 inch
Wysokość	79.4 mm	Wysokość (cale)	3.126 inch
Szerokość	6.1 mm	Szerokość (cale)	0.2402 inch
Masa netto	19.5 g		

Temperatury

Temperatura magazynowania	-40 °C...80 °C	Temperatura otoczenia	-20 °C...60 °C
Temperatura eksploatacyjna		Wilgotność	5-95% wilgotności wzgl., Tu = 40 °C, bez kondensacji

Prawdopodobieństwo usterki

MTTF	2500 a
------	--------

Zgodność produktu z wymogami środowiska naturalnego

Status zgodności z dyrektywą RoHS	Zgodne, z wyłączeniem
Wyłączenie RoHS (w przypadkach, w których ma to zastosowanie / jest znane)	7a, 7cl
REACH SVHC	Lead 7439-92-1
SCIP	9e2cbc49-76d9-4611-b8ec-5b4f549a0aa9

Strona sterownicza

Znamionowe napięcie sterowania	230 V AC +10 % / -20 %	Znamionowe napięcie sterujące (obwód 230 V AC +10 % / -20 % sterowania)	
znamionowy prąd sterujący	7,7 mA AC	moc znamionowa	≤ 1.7 VA
Wskazanie statusu	Zielona dioda LED	układ ochronny	warystor, Prostownik
Częstotliwość wejściowa	10 Hz		

Strona obciążenia

znamionowe napięcie załączające	24...230 V AC	ciągły prąd	0.1 A (AC1)
znamionowy prąd załączający	100 mA	Kategoria obciążenia	AC1
Napięcie łączeniowe AC, max.	230 V	Opóźnienie włączenia	<22 ms
Opóźnienie wyłączenia	<18 ms	spadek napięcia przy maks. obciążeniu	< 1,8 V
Prąd upływowy	<1 mA	min. prąd włączalny	2 mA
odporny na zwarcia	Nie	Obwód ochronny strona obciążenia	warystor, Człon RC
Typ zestyku	1 NO contact (Triac (zero-cross switch))	maks. częstotliwość przełączeniowa (napięcie sterujące AC)	10 Hz

Dane techniczne

Dane ogólne

Szyna montażowa	TS 35		
Dostępność przycisku testowego	Nie		
Barwny	czarny		
Komponent o klasie palności UL94	Komponent	Obudowa	
	Klasa palności UL94	V-0	

Koordynacja izolacji

Napięcie znamionowe	300 V	Stopień zanieczyszczenia	2
Kategoria przepięciowa	III	odstęp izolacyjny powierzchniowy i powietrzny strona sterowania - strona obciążenia	> 3 mm
wytrzymałość napięciowa strona sterowania - strona obciążenia	1,2 kVeff / 1 min.	udarowe napięcie wytrzymywane	4 kV (1,2/50 µs)
Stopień ochrony	IP20		

Dalsze szczegóły aprobat / norm

Nr certyfikatu (cULus)	E223474
------------------------	---------

Dane przyłączeniowe

Metoda wykonywania złącz	PUSH IN	Długość usunięcia izolacji przyłącza pomiarowego	10 mm
Zakres zacisków przyłącza pomiarowego	1.5 mm ²	Zakres zaciskania, min.	0.5 mm ²
Zakres zaciskania, maks.	2.5 mm ²	przekrój przyłącza przewodu AWG, min.	AWG 20
przekrój przyłączeniowy przewodu AWG, AWG 14 maks.		przekrój przyłącza przewodu, jednodrutowy, min.	0.5 mm ²
Przekrój przyłącza przewodu, jednodrutowy, max.	1.5 mm ²	Przekrój przyłącza przewodu, cienki przewód wielodrutowy, min.	0.5 mm ²
Przekrój przyłącza przewodu, z cienkiego drutu, maks.	1.5 mm ²	Przekrój przyłącza przewodu, z cienkiego drutu, min. (AWG)	AWG 20
Przekrój przyłącza przewodu, z cienkiego drutu, maks. (AWG)	1.5 mm ²	Przekrój przyłącza przewodu, cienki przewód wielodrutowy z tulejkami kablowymi DIN 46228/4, min.	0.5 mm ²
Przekrój przyłącza przewodu, cienki przewód wielodrutowy z tulejkami kablowymi DIN 46228/4, maks.	1.5 mm ²	przekrój przyłącza przewodu, cienkodrutowy, AEH (DIN 46228-1), min.	0.5 mm ²
przekrój przyłącza przewodu, cienkodrutowy, AEH (DIN 46228-1), maks.	1.5 mm ²	Wielkość ostrza	0,6 x 3,5 mm

Klasyfikacje

ETIM 8.0	EC001504	ETIM 9.0	EC001504
ETIM 10.0	EC001504	ECLASS 14.0	27-37-16-04
ECLASS 15.0	27-37-16-04		

Schemat połączeń

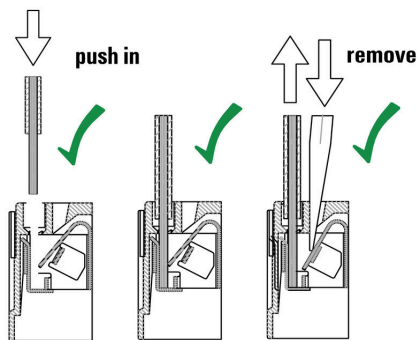


Schaltymbol

Rysunek wymiarowany



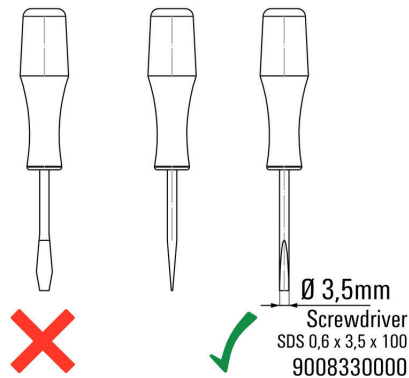
Correct handling PUSH IN connection



Wrong handling PUSH IN connection



Recommended screwdriver



Signal characteristics of zero cross switching solid-state relays



Shown at an example with resistive load.
 1. Switches on at first zero cross of mains voltage while control input gets signal.
 2. Switches off at next zero cross of mains current after control input signal was switched off.
 Switching DC voltages is not possible with this solid-state relays.

TOP 230VAC/230VAC 0,1A

Weidmüller Interface GmbH & Co. KG
 Klingenbergstraße 26
 D-32758 Detmold
 Germany

Rysunki

www.weidmueller.com

Pozostałe



Kody typów

Akcesoria

Mostki poprzeczne



Rozdział lub mnożenie potencjału do przylegających złączek odbywa się za pomocą mostków poprzecznych. Unika się dodatkowej pracy wymaganej do wykonania okablowania. Nawet w przypadku uszkodzenia biegunów nadal zapewniona jest niezawodność styku w złączkach. Nasza oferta obejmuje mostki poprzeczne wtykowe i wkręcane do złączek modułowych.

Ogólne dane zamówieniowe

Typ	ZQV 4N/20 GE	Wersja
Nr zam.	1909020000	Seria W, Łącznik poprzeczny, 32 A
GTIN (EAN)	4032248535644	
Ilość	20 ST	
Typ	ZQV 4N/20 RT	Wersja
Nr zam.	1909150000	Seria W, Łącznik poprzeczny, 32 A
GTIN (EAN)	4032248535934	
Ilość	20 ST	
Typ	ZQV 4N/20 BL	Wersja
Nr zam.	1909100000	Seria W, Łącznik poprzeczny, 32 A
GTIN (EAN)	4032248535774	
Ilość	20 ST	
Typ	ZQV 4N/2 SW	Wersja
Nr zam.	1793970000	Seria W, Łącznik poprzeczny, 32 A
GTIN (EAN)	4032248233762	
Ilość	60 ST	
Typ	ZQV 4N/3 SW	Wersja
Nr zam.	1794000000	Seria W, Łącznik poprzeczny, 32 A
GTIN (EAN)	4032248233793	
Ilość	60 ST	
Typ	ZQV 4N/4 SW	Wersja
Nr zam.	1794030000	Seria W, Łącznik poprzeczny, 32 A
GTIN (EAN)	4032248233915	
Ilość	60 ST	
Typ	ZQV 4N/10 SW	Wersja
Nr zam.	1794060000	Seria W, Łącznik poprzeczny, 32 A
GTIN (EAN)	4032248234059	
Ilość	20 ST	
Typ	ZQV 4N/20 SW	Wersja
Nr zam.	1909120000	Seria W, Łącznik poprzeczny, 32 A
GTIN (EAN)	4032248535804	
Ilość	20 ST	

Akcesoria

Wkrętaki z końcówką płaską



Wkrętak do śrub rowkowych z końcówką okrągłą, SD DIN 5265, ISO 2380/2, uchwyt zgodny z DIN 5264, ISO 2380/1, końcówka Chrom Top, rękojeść SoftFinish

Ogólne dane zamówieniowe

Typ	SDS 0.6X3.5X100	Wersja
Nr zam.	2749340000	Wkrętak, Szerokość końcówki (B): 3.5 mm, Długość końcówki: 100 mm, Grubość końcówki (A): 0.6 mm
GTIN (EAN)	4050118895568	
Ilość	1 ST	
Typ	SDIS SLIM 0.6X3.5X100	Wersja
Nr zam.	2749610000	Narzędzie montażowe, Szerokość końcówki (B): 3.5 mm, Długość końcówki: 100 mm, Grubość końcówki (A): 0.6 mm
GTIN (EAN)	4050118896350	
Ilość	1 ST	

neutralna



Oznaczniki WS idealnie pasują do złączek z serii W. Dzięki kompatybilności systemowej, szyldy WS można też mocować na produktach z serii I oraz serii Z. Duże powierzchnie opisowe pozwalają nie tylko na używanie długich ciągów znaków, lecz również na rozbięcie opisu na kilka linijek. Oznaczniki WS idealnie nadają się do etykiet z długimi, indywidualnie tworzonymi ciągami znaków. Sprawdzony format MultiCard umożliwia wykonanie wydruku drukarką PrintJet Connect lub systemem typu Plotter. Mogą być umieszczone na taśmie lub pojedynczo. Oznaczniki w sprawdzonym formacie MultiCard. Do nadruku na zamówienie: Prosimy o przesłanie pliku z oprogramowaniem etykietującym M-Print PRO lub M-Print PRO Online (bez instalacji) zgodnie z naszymi specyfikacjami etykietowania.

Ogólne dane zamówieniowe

Typ	WS 12/6 MC NE WS	Wersja
Nr zam.	1609900000	WS, Znakowanie zacisków, 12 x 6 mm, Raster w mm (P): 6.00
GTIN (EAN)	4008190203467	Weidmueller, Allen-Bradley, biały
Ilość	600 ST	

Akcesoria

Mostki poprzeczne



Rozdział lub mnożenie potencjału do przylegających złączek odbywa się za pomocą mostków poprzecznych. Unika się dodatkowej pracy wymaganej do wykonania okablowania. Nawet w przypadku uszkodzenia biegunów nadal zapewniona jest niezawodność styku w złączkach. Nasza oferta obejmuje mostki poprzeczne wtykowe i wkręcane do złączek modułowych.

Ogólne dane zamówieniowe

Typ	ZQV 4N/2	Wersja
Nr zam.	1527930000	Złącze krosujące (terminal), wtykany, pomarańczowy, 32 A, Liczba
GTIN (EAN)	4050118332766	biegunów: 2, Raster w mm (P): 6.10, Izolowany: Tak, Szerokość: 9.9
Ilość	60 ST	mm
Typ	ZQV 4N/3	Wersja
Nr zam.	1527940000	Złącze krosujące (terminal), wtykany, pomarańczowy, 32 A, Liczba
GTIN (EAN)	4050118332865	biegunów: 3, Raster w mm (P): 6.10, Izolowany: Tak, Szerokość: 16
Ilość	60 ST	mm
Typ	ZQV 4N/4	Wersja
Nr zam.	1527970000	Złącze krosujące (terminal), wtykany, pomarańczowy, 32 A, Liczba
GTIN (EAN)	4050118332889	biegunów: 4, Raster w mm (P): 6.10, Izolowany: Tak, Szerokość: 22.1
Ilość	60 ST	mm
Typ	ZQV 4N/10	Wersja
Nr zam.	1528090000	Złącze krosujące (terminal), wtykany, pomarańczowy, 32 A, Liczba
GTIN (EAN)	4050118332896	biegunów: 10, Raster w mm (P): 6.10, Izolowany: Tak, Szerokość:
Ilość	20 ST	58.7 mm
Typ	ZQV 4N/2 RD	Wersja
Nr zam.	2460450000	Złącze krosujące (terminal), wtykany, czerwony, 32 A, Liczba
GTIN (EAN)	4050118476149	biegunów: 2, Raster w mm (P): 6.10, Izolowany: Tak, Szerokość: 9.9
Ilość	60 ST	mm
Typ	ZQV 4N/3 RD	Wersja
Nr zam.	2460810000	Złącze krosujące (terminal), wtykany, czerwony, 32 A, Liczba
GTIN (EAN)	4050118476231	biegunów: 3, Raster w mm (P): 6.10, Izolowany: Tak, Szerokość: 16
Ilość	60 ST	mm
Typ	ZQV 4N/4 RD	Wersja
Nr zam.	2460800000	Złącze krosujące (terminal), wtykany, czerwony, 32 A, Liczba
GTIN (EAN)	4050118476224	biegunów: 4, Raster w mm (P): 6.10, Izolowany: Tak, Szerokość: 22.1
Ilość	60 ST	mm
Typ	ZQV 4N/10 RD	Wersja
Nr zam.	2460740000	Złącze krosujące (terminal), wtykany, czerwony, 32 A, Liczba
GTIN (EAN)	4050118476163	biegunów: 10, Raster w mm (P): 6.10, Izolowany: Tak, Szerokość:
Ilość	20 ST	58.7 mm
Typ	ZQV 4N/2 BL	Wersja
Nr zam.	1528040000	Złącze krosujące (terminal), wtykany, niebieski, 32 A, Liczba
GTIN (EAN)	4050118332773	biegunów: 2, Raster w mm (P): 6.10, Izolowany: Tak, Szerokość: 9.9
Ilość	60 ST	mm
Typ	ZQV 4N/3 BL	Wersja
Nr zam.	1528080000	Złącze krosujące (terminal), wtykany, niebieski, 32 A, Liczba
GTIN (EAN)	4050118333008	biegunów: 3, Raster w mm (P): 6.10, Izolowany: Tak, Szerokość: 16
Ilość	60 ST	mm

TOP 230VAC/230VAC 0,1A

Weidmüller Interface GmbH & Co. KG
Klingenbergstraße 26
D-32758 Detmold
Germany

www.weidmueller.com

Akcesoria

Typ	ZQV 4N/4 BL	Wersja
Nr zam.	1528120000	Złącze krosujące (terminal), wtykany, niebieski, 32 A, Liczba
GTIN (EAN)	4050118332872	biegunów: 4, Raster w mm (P): 6.10, Izolowany: Tak, Szerokość: 22.1
Ilość	60 ST	mm
Typ	ZQV 4N/10 BL	Wersja
Nr zam.	1528230000	Złącze krosujące (terminal), wtykany, niebieski, 32 A, Liczba
GTIN (EAN)	4050118333138	biegunów: 10, Raster w mm (P): 6.10, Izolowany: Tak, Szerokość:
Ilość	20 ST	58.7 mm