

VSPC CONTROL UNIT 24VDC

Weidmüller Interface GmbH & Co. KG
 Klingenbergstraße 26
 D-32758 Detmold
 Germany

www.weidmueller.com



Jednostka zgłaszająca do wszystkich VSPC ze wskaźnikiem statusu Zgłaszanie pęknięcia przewodu / przerwania sygnału Zasilanie 20...31 V DC Bezpotencjałowy styk przełączny Sygnalizacja funkcji czerwonym / zielonym LED Różna sygnalizacja komunikatów o działaniu

Ogólne dane zamówieniowe

Wersja	Surge protection for instrumentation and control, with warning function / function indicator
Nr zam.	8972270000
Typ	VSPC CONTROL UNIT 24VDC
GTIN (EAN)	4032248793488
Ilość	1 szt.

VSPC CONTROL UNIT 24VDC

Weidmüller Interface GmbH & Co. KG

Klingenbergstraße 26

D-32758 Detmold

Germany

www.weidmueller.com

Technical data

Dopuszczenia

Atesty



ROHS	Zgodny
UL File Number Search	Witryna UL
Nr certyfikatu (UL)	E311081

Wymiary i masa

Głębokość	71.5 mm	Głębokość (cale)	2.815 inch
Wysokość	102 mm	Wysokość (cale)	4.0157 inch
Szerokość	18 mm	Szerokość (cale)	0.7087 inch
Masa netto	73.57 g		

Temperatury

Temperatura magazynowania	-40 °C...80 °C	Temperatura otoczenia	-40 °C...70 °C
Temperatura eksploatacyjna	-40 °C...70 °C	Wilgotność	5...96 %

Zgodność produktu z wymogami środowiska naturalnego

Status zgodności z dyrektywą RoHS	Zgodne, z wyłączeniem
Wyłączenie RoHS (w przypadkach, w których ma to zastosowanie / jest znane)	7a, 7cl
REACH SVHC	Lead 7439-92-1
SCIP	71e97bb7-979f-4330-94c0-20c629bb05e3

dane znamionowe UL

Nr certyfikatu (UL)	E311081	Certyfikat UL	UL 497b Certificate - PDF/ E311081VOL1SEC2.pdf (application/pdf)
---------------------	---------	---------------	------------------------------------------------------------------------

Ochrona danych CSA

Grupa gazów D	IIA	Grupa gazów A, B	IIC
Wejście prądowe, maks. II	50 mA	Grupa gazów C	IIB
Indukcyjność wewnętrzna, maks. LI	300 µH	Pojemność wewnętrzna, maks. CI	100 µF
Napięcie wejściowe, maks. Ui	31 V		

Dane znamionowe IEC / EN

Liczba biegunów	1	Styk sygnalizacyjny	Nie
napięcie znamionowe (DC)	24 V	Prąd znamionowy IN	50 mA
Rodzaj napięcia	DC	napięcie robocze	24 V
Normy	DIN EN 50178	Prąd roboczy, Imaks.	50 mA
Maksymalne napięcie stałe, Uc (DC)	30 V	Znamionowy prąd obciążenia IL	50 mA
czas rozruchu po usunięciu awarii	60 s		

VSPC CONTROL UNIT 24VDC

Weidmüller Interface GmbH & Co. KG
Klingenbergstraße 26
D-32758 Detmold
Germany

www.weidmueller.com

Technical data

dane ogólne

segment	mierzenie - sterowanie - regulowanie	Wykonanie	z funkcją sygnalizacyjną / wskaźnikiem funkcji
Forma konstrukcyjna	Obudowa instalacyjna	Klasa palności wg UL 94	V-0
Barwny	pomarańczowy	Stopień ochrony	IP20
Szyna montażowa	TS 35, TS 35 x 7.5	czas rozruchu po usunięciu awarii	60 s

koordynacja izolacji zgodnie z EN 50178

Kategoria przepięciowa	III	Stopień zanieczyszczenia	2
------------------------	-----	--------------------------	---

Dalsze szczegóły aprobat

Certyfikat GOST	GOST-Zertifikat - PDF/7950_n1-n4.pdf (application/pdf)
-----------------	--------------------------------------------------------

Diagnoza

Rozpoznawanie przerwania przewodu	LED czerwona/zielona miga	Wskaźnik pracy	LED zielony
Gotowość operacyjna	LED zielona		

Wyjście alarmowe

Napięcie łączeniowe	250 V AC	Typ	1 zestyk przełączny
prąd załączający	1 A		

Dane elektryczne

Rodzaj napięcia	DC
-----------------	----

Dane ogólne

Liczba biegunów	1	Stopień ochrony	IP20
Barwny	pomarańczowy		

Dane przyłączeniowe

Długość odizolowania	5.5 mm	Rodzaj przyłącza	Złącze śrubowe wtykane
Długość usunięcia izolacji przyłącza pomiarowego	5 mm	Moment obrotowy dociągający, min.	0.5 Nm
Moment obrotowy dociągający, maks.	0.5 Nm	Zakres zaciskania, min.	0.5 mm ²
Zakres zaciskania, maks.	2.5 mm ²	Przekrój przyłącza przewodu, jednodrutowy, min.	0.5 mm ²
Przekrój przyłącza przewodu, jednodrutowy, max.	2.5 mm ²	Przekrój przyłącza przewodu, z cienkiego 1.5 mm ² drutu, maks.	
przekrój przyłącza przewodu, cienkodrutowy, AEH (DIN 46228-1), min.	0.5 mm ²	przekrój przyłącza przewodu, cienkodrutowy, AEH (DIN 46228-1), maks.	2.5 mm ²
Maks. przekrój przyłącza, przewód wielodrutowy, min.	0.5 mm ²	Maks. przekrój przyłącza, przewód wielodrutowy, maks.	1.5 mm ²

Wielkości znamionowe IECEx/ATEX/cUL

Certyfikat cUL	cUL Certificate - pdf/ VSPC.PDF (application/pdf)
----------------	---------------------------------------------------

VSPC CONTROL UNIT 24VDC

Weidmüller Interface GmbH & Co. KG
 Klingenbergstraße 26
 D-32758 Detmold
 Germany

www.weidmueller.com

Technical data

Gwarancja

Czasokres	5 lat
-----------	-------

Klasyfikacje

ETIM 8.0	EC000943	ETIM 9.0	EC000943
ETIM 10.0	EC000943	ECLASS 14.0	27-17-15-01
ECLASS 15.0	27-17-15-01		

Karty specyfikacji przetargowych

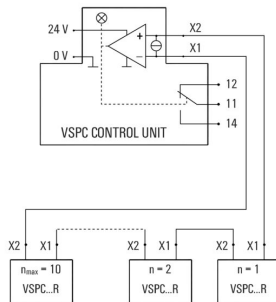
Długa specyfikacja	Jednostka analizująca dla do 10 wtyków ochronnych VSPC R. Z bezpotencjałowym stykiem zgłoszeniowym i zasilaniem. Do tego można podłączyć do 10 modułów bazowych z opcją komunikacji zdalnej i dostarcza on napięcie zasilania.. Awaria jednego z modułów ochronnych powoduje załączenie bezpotencjałowego styku zgłoszeniowego.	Krótką specyfikacja	Jednostka analizująca dla do 10 wtyków ochronnych VSPC BASE R. Z bezpotencjałowym stykiem zgłoszeniowym i zasilaniem.
--------------------	---------------------------------------------------------------------------------------------------------------------------------------------------------------------------------------------------------------------------------------------------------------------------------------------------------------------------------	---------------------	-----------------------------------------------------------------------------------------------------------------------

VSPC CONTROL UNIT 24VDC

Weidmüller Interface GmbH & Co. KG
 Klingenbergstraße 26
 D-32758 Detmold
 Germany

Drawings

www.weidmueller.com



Cate- gory	Testing pulse	Surge voltage	Surge current	Pulse	Type
C1	Quick-rising edge	0.5 - 2 kV with 1.2/50 µs	0.25 - 1 kA mit 8/20 µs	300	Surge voltage arrester
C2	Quick-rising edge	2 - 10 kV with 1.2/50 µs	1 - 5 kA mit 8/20 µs	10	Surge voltage arrester
C3	Quick-rising edge	≥ 1 kV with 1 kV/µs	10 - 100 A mit 10/10000 µs	300	Surge voltage arrester
D1	High power	≥ 1 kV	0.5 - 2.5 kA mit 10/350 µs	2	Arrester for lightning current and surge voltages

Discharge capacity

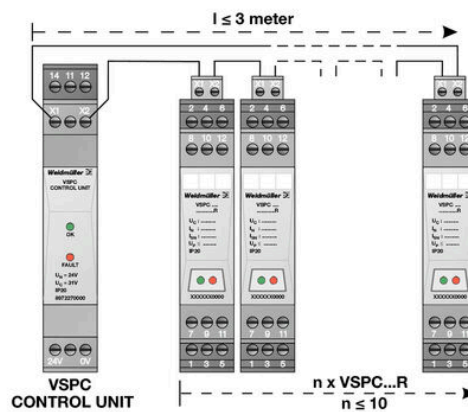
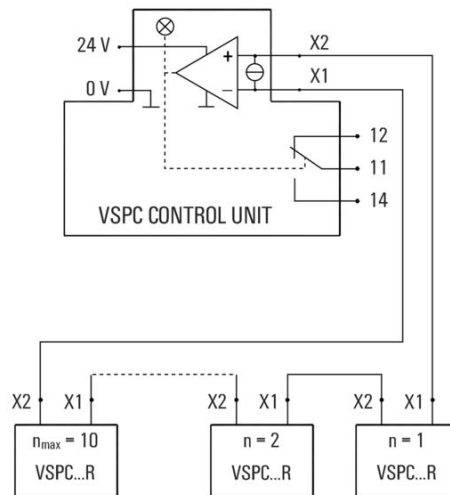
VSPC CONTROL UNIT 24VDC

Weidmüller Interface GmbH & Co. KG
 Klingenbergstraße 26
 D-32758 Detmold
 Germany

Drawings

www.weidmueller.com

Symbol łączenia



Przykład zastosowania

VSPC CONTROL UNIT 24VDC

Weidmüller Interface GmbH & Co. KG
Klingenbergstraße 26
D-32758 Detmold
Germany

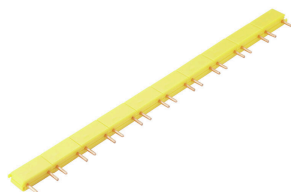
www.weidmueller.com

Accessories**Wkrętaki z końcówką płaską**

Wkrętak do śrub rowkowych z końcówką okrągłą, SD DIN 5265, ISO 2380/2, uchwyt zgodny z DIN 5264, ISO 2380/1, końcówka Chrom Top, rękojeść SoftFinish

Ogólne dane zamówieniowe

Typ	SDS 0.6X3.5X200	Wersja	
Nr zam.	9010110000	Wkrętak, Wkrętak	
GTIN (EAN)	4032248300754		
Ilość	1 ST		

mostki poprzeczne

Szybka instalacja mostka pomiędzy stykami sygnałowymi VSPC. Indywidualnie rozdzielane mostki poprzeczne dla funkcji komunikacyjnej maksymalnie 10 VSPC R.

Ogólne dane zamówieniowe

Typ	QB 17,8/2	Wersja	
Nr zam.	1309470000		
GTIN (EAN)	4050118111934		
Ilość	90 ST		