

AC-CV-T205F/L 2.8mm



ColorVu

Kolorowy obraz nocą



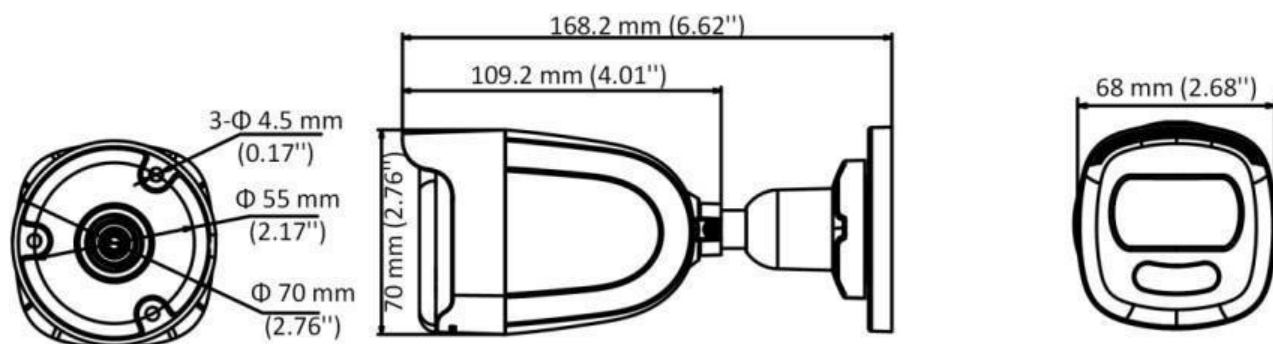
Kluczowe funkcje:

- Rozdzielczość 5 MP, 2560 × 1944
- Kolorowy obraz 24h - ColorVu
- 130 dB true WDR, 3D DNR
- 2.8 mm obiektyw stałogniskowy
- Smart Light, zasięg światła białego do 20m
- Wyjście wideo 4 w 1 (przełączalne:TVI/AHD/CVI/CVBS)
- IP67

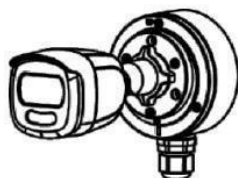
Specyfikacja

Kamera	
Przetwornik	5 MP CMOS
System	PAL/NTSC
Rozdzielczość	2560 (H) × 1944 (V)
Klatki na sekundę	TVI: 5MP@20fps, 4MP@30fps, 4MP@25fps, 1080p@30fps, 1080p@25fps CVI: 4MP@30fps, 4MP@25fps AHD: 5MP@20fps, 4MP@30fps, 4MP@25fps CVBS: PAL/NTSC
Czułość	0.0005 Lux @ (F1.0, AGC ON), 0 Lux z White Light
Migawka	PAL: 1/25 s to 1/50, 000 s NTSC: 1/30 s to 1/50, 000 s
Wolna migawka	Max. 16 razy
Obiektyw	2.8 mm obiektyw stałogniskowy
Pole widzenia	W poziomie: 99.7°, w pionie: 72°, ukośne: 139.8°
Mocowanie obiektywu	M16
Alarm (stroboskop)	Tak
Dzień/noc	Kolor
WDR	≥130 dB
Regulacja	Obrót pion: 0° - 360°, Przechył: 0° - 90°, Rotacja: 0° to 360°
Menu	
Światło białe	Auto/Off
Tryb obrazu	STD/HIGH-SAT
AGC	Tak
Tryb dzień/noc	Kolor
Balans bieli	Automatyczny/Manualny
Tryb AE (Automatycznej ekspozycji)	WDR/BLC/HLC/Global/HLS/Anti-banding
Maska prywatności	4 programowalne maski stref prywatności
Wykrycie ruchu	4 programowalne obszary ruchu
Redukcja szumu	3D DNR
Język	Angielski
Funkcje	Jasność, Ostrość, Odbicie lustrzane, Smart Light
Interfejs	
Wyjście wideo	Przełączalne: TVI/AHD/CVI/CVBS
Ogólne	
Temperatura i wilgotność pracy	-40 °C to 60°C (-40 °F to 140°F), wilgotność: 90% lub mniej (nieskondensowana)
Zasilanie	12 VDC ±25% <i>*Zaleca się użycie jednego zasilacza do zasilania jednej kamery.</i>
Pobór mocy	Max. 3.5 W
Stopień ochrony	IP67
Materiał	Metal
Zasięg białego światła	Do 20 m
Komunikacja	UTC
Wymiary	68 mm × 70 mm × 168.2 mm (2.68" × 2.76" × 6.62")
Waga	Około 350 g (0.77 lb.)

Wymiary



Akcesoria



MDS-1280ZJ-XS

Puszka przyłączeniowa