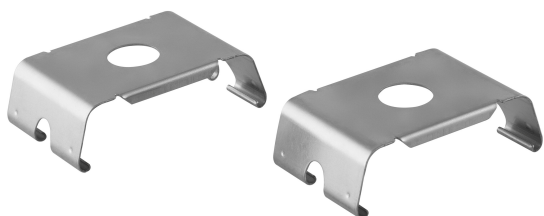


KARTA KATALOGOWA PRODUKTU TRUSYS FLEX SURFACE CLIP

TruSys® FLEX SURFACE CLIP | Zatrząsk do montażu powierzchniowego, przeznaczony do szyny montażowej



Cechy produktu

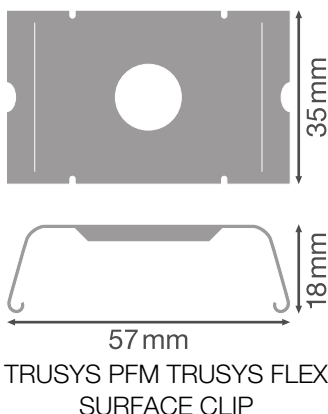
- Zestaw dwóch zacisków montażowych



DANE TECHNICZNE

WYMIARY I WAGA

Długość	57,0 mm
Szerokość	35,0 mm
Wysokość	18,0 mm
Masa produktu	18,00 g



MATERIAŁY I KOLORY

Kolor produktu	Srebrny
Materiał	Stal

ZASTOSOWANIE I MONTAŻ

Miejsce montażu	Sufit
-----------------	-------

MATERIAŁY DO POBRANIA

DANE LOGISTYCZNE

Kod produktu	Sposób wysyłki (opakowanie / liczba produktów)	Wymiary (długość x szerokość x wysokość)	Masa brutto	Objętość
4058075781894	TORBA 2	94 mm x 155 mm x 1 mm	43.00 g	0.01 dm ³
4058075781900	Karton wysyłkowy 800	440 mm x 440 mm x 180 mm	17530.00 g	34.85 dm ³

Wymieniony kod produktu oznacza najmniejszą ilość produktu, jaka może być zamówiona. Jednostka transportowa może zawierać jedną sztukę lub

więcej. Składając zamówienie prosimy o zamawianie ilości odpowiadających jednej lub wielokrotności jednostki transportowej.

ZASTRZEŻENIE

Zastrzega się możliwość zmian bez uprzedzenia. Błędy i ominięcia są możliwe. Należy zawsze upewnić się czy korzystasz z najnowszej wersji katalogu.