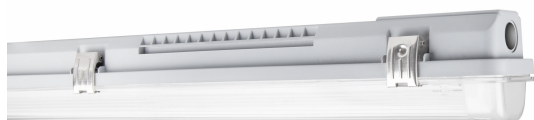


KARTA KATALOGOWA PRODUKTU DP HOUSING 1200 P 1XLAMP IP65

DAMP PROOF HOUSING GEN 3 | Oprawa Damp-proof do tub LED T8, montaż bez użycia narzędzi



PERFOR-
MANCE
CLASS

Obszary zastosowań

- Parkingi, magazyny, obszary produkcyjne
- Parkingi i przejścia podziemne
- Garaże

Zalety produktu

- Łatwa i szybka instalacja
- Wcześniej przygotowane przewodowanie ułatwia instalację tub LED
- Instalacja bez użycia narzędzi
- Trwała obudowa
- Zrównoważone rozwiązanie dzięki wymiennym źródłom światła
- 5-letnia gwarancja

Cechy produktu

- Obudowa oprawy, dostępna na 1 lub 2 tuby LED T8
- Nadaje się do LED TUBE T8 EM i LED TUBE T8 CONNECTED
- Stopień ochrony: IP65
- Zintegrowany bezpiecznik elektryczny



DANE TECHNICZNE

DANE ELEKTRYCZNE

Napięcie znamionowe	220...240 V
Częstotliwość sieciowa	50...60 Hz
Klasa ochronności	II

WYMIARY I WAGA

Długość	1280,00 mm
Szerokość	65,00 mm
Wysokość	70,00 mm
Masa produktu	739,00 g



DP HOUSING 1200 P 1XLAMP
IP65

MATERIAŁY I KOLORY

Kolor produktu	Szary
Kolor obudowy	Szary
Materiał	Polycarbonate (PC)
Materiał osłony	Polycarbonate (PC)
Materiał powierzchni emitującej światło	Poliwęglany
Próba palności zgodnie z IEC 60695-2-12	850 °C
Zawartość rtęci	0.0 mg

ZASTOSOWANIE I MONTAŻ


Zakres temperatury otoczenia	-30...+40 °C
Zakres temperatury magazynowania	-20...+80 °C

Typ połączeń	Zacisk bezśrubowy, 3-biegunowy (N, E, L)
Typ zabezpieczenia	IP65
Klasa IK (odporność na uderzenia) [PIM]	IK08
Ściemnialna	Nie
Rodzaj montażu	Surface
Miejsce montażu	Sufit
Obszar zastosowania	Indoor
Ze źródłem światła	Nie
Typ oprawki	G13

CERTYFIKATY I NORMY

Normy	CE / TÜV Rheinland / EAC / UKCA
Ograniczona temperatura powierzchni	Nie
Zebezpieczenie przed uderzeniami piłki	Nie





AKCESORIA OPCJONALNE


Obraz produktu	Nazwa produktu	EAN
	DP HOUSING 1200 1xLAMP TH-KIT 5x2.5	4058075695078




Wyposażenie / Akcesoria



- Wszystkie wymagane akcesoria w zestawie
- Dostępny zestaw oprzewodowania przelotowego

MATERIAŁY DO POBRANIA

	Dokumenty i certyfikaty	Nazwa dokumentu
	User Instruction / Safety Instructions	DP HOUSING
	Legal information	LI DP HOUSING
	Legal information	Informationstext 18 Abs 4 ElektroG
	Declarations of conformity	DP HOUSING

Dokumenty i certyfikaty		Nazwa dokumentu
	Declarations Of Conformity UKCA	DP HOUSING

Pliki i dane fotometryczne		Nazwa dokumentu
	IES file (IES)	DP HOUSING 1200 P 1xL IP65 incl LEDTUBE CON P 16W
	LDT file (Eulumdat)	DP HOUSING 1200 P 1xL IP65 incl LEDTUBE CON P 16W
	ULD file (DIALux)	DP HOUSING 1200 P 1XLAMP IP65

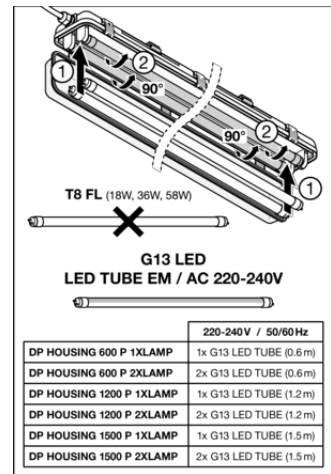
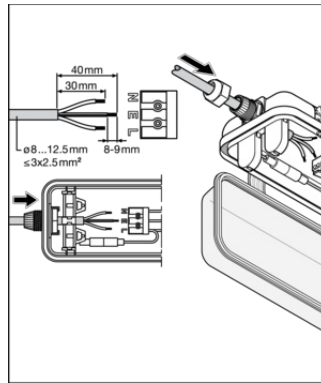
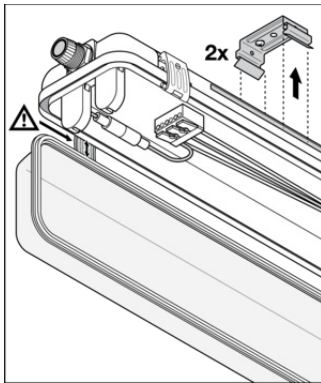
Pliki CAD/BIM		Nazwa dokumentu
	BIM_Revit_3D	Damp Proof Housing G3
	CAD_STEP_3D	DP HOUSING G3 1 1200

DANE LOGISTYCZNE

Kod produktu	Sposób wysyłki (opakowanie / liczba produktów)	Wymiary (długość x szerokość x wysokość)	Masa brutto	Objętość
4099854118098	Składane pudełko 1	68 mm x 1,272 mm x 75 mm	869.00 g	6.49 dm ³
4099854118104	Karton wysyłkowy 12	1,287 mm x 284 mm x 237 mm	11078.00 g	86.63 dm ³

Wymieniony kod produktu oznacza najmniejszą ilość produktu, jaka może być zamówiona. Jednostka transportowa może zawierać jedną sztukę lub więcej. Składając zamówienie prosimy o zamawianie ilości odpowiadających jednej lub wielokrotności jednostki transportowej.

DODATKOWE INFORMACJE KATALOGOWE



Odnośniki / linki

– Gwarancja, patrz www.ledvance.pl/gwarancja

ZASTRZEŻENIE

Zastrzega się możliwość zmian bez uprzedzenia. Błędy i ominięcia są możliwe. Należy zawsze upewnić się czy korzystasz z najnowszej wersji katalogu.