

KARTA KATALOGOWA PRODUKTU DP HOUSING 1500 P 2XLAMP IP65

DAMP PROOF HOUSING GEN 3 | Oprawa Damp-proof do tub LED T8, montaż bez użycia narzędzi



Obszary zastosowań

- Parkingi, magazyny, obszary produkcyjne
- Parkingi i przejścia podziemne
- Garaże

PERFOR-
MANCE
CLASS

Zalety produktu

- Łatwa i szybka instalacja
- Wcześniej przygotowane przewodowanie ułatwia instalację tub LED
- Instalacja bez użycia narzędzi
- Trwała obudowa
- Zrównoważone rozwiązanie dzięki wymiennym źródłom światła
- 5-letnia gwarancja

Cechy produktu

- Obudowa oprawy, dostępna na 1 lub 2 tuby LED T8
- Nadaje się do LED TUBE T8 EM i LED TUBE T8 CONNECTED
- Stopień ochrony: IP65
- Zintegrowany bezpiecznik elektryczny



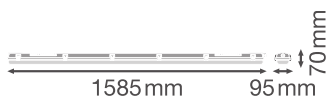
DANE TECHNICZNE

DANE ELEKTRYCZNE

| | |
|------------------------|-------------|
| Napięcie znamionowe | 220...240 V |
| Częstotliwość sieciowa | 50...60 Hz |
| Klasa ochronności | II |

WYMIARY I WAGA

| | |
|---------------|------------|
| Długość | 1585,00 mm |
| Szerokość | 95,00 mm |
| Wysokość | 70,00 mm |
| Masa produktu | 1099,00 g |



DP HOUSING 1500 P 2XLAMP
IP65

MATERIAŁY I KOLORY

| | |
|---|--------------------|
| Kolor produktu | Szary |
| Kolor obudowy | Szary |
| Materiał | Polycarbonate (PC) |
| Materiał osłony | Polycarbonate (PC) |
| Materiał powierzchni emitującej światło | Poliwęglany |
| Próba palności zgodnie z IEC 60695-2-12 | 850 °C |
| Zawartość rtęci | 0.0 mg |

ZASTOSOWANIE I MONTAŻ


| | |
|----------------------------------|--------------|
| Zakres temperatury otoczenia | -30...+40 °C |
| Zakres temperatury magazynowania | -20...+80 °C |

| | |
|--|--|
| Typ połączeń | Zacisk bezśrubowy, 3-biegunowy (N, E, L) |
| Typ zabezpieczenia | IP65 |
| Klasa IK (odporność na uderzenia) [PIM] | IK08 |
| Ściemnialna | Nie |
| Rodzaj montażu | Surface |
| Miejsce montażu | Sufit |
| Obszar zastosowania | Indoor |
| Ze źródłem światła | Nie |
| Typ oprawki | G13 |

CERTYFIKATY I NORMY

| | |
|--|---------------------------------|
| Normy | CE / TÜV Rheinland / EAC / UKCA |
| Ograniczona temperatura powierzchni | Nie |
| Zebezpieczenie przed uderzeniami piłki | Nie |





AKCESORIA OPCJONALNE


| Obraz produktu | Nazwa produktu | EAN |
|--|-------------------------------------|---------------|
|  | DP HOUSING 1500 2xLAMP TH-KIT 5x2.5 | 4058075695139 |




Wyposażenie / Akcesoria



- Wszystkie wymagane akcesoria w zestawie
- Dostępny zestaw oprzewodowania przelotowego

MATERIAŁY DO POBRANIA

| | Dokumenty i certyfikaty | Nazwa dokumentu |
|--|--|------------------------------------|
|  | User Instruction / Safety Instructions | DP HOUSING |
|  | Legal information | LI DP HOUSING |
|  | Legal information | Informationstext 18 Abs 4 ElektroG |
|  | Declarations of conformity | DP HOUSING |

| Dokumenty i certyfikaty | | Nazwa dokumentu |
|--|---------------------------------|-----------------|
|  | Declarations Of Conformity UKCA | DP HOUSING |

| Pliki i dane fotometryczne | | Nazwa dokumentu |
|--|---------------------|---|
|  | IES file (IES) | DP HOUSING 1500 P 2xL IP65 incl LEDTUBE CON P 24W |
|  | LDT file (Eulumdat) | DP HOUSING 1500 P 2xL IP65 incl LEDTUBE CON P 24W |
|  | ULD file (DIALux) | DP HOUSING 1500 P 2XLAMP IP65 |

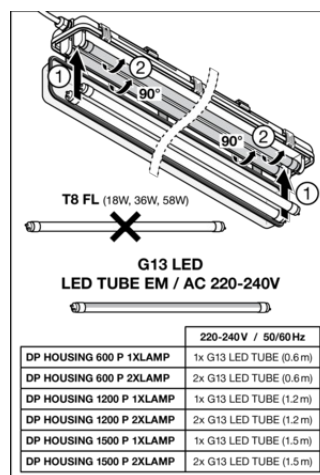
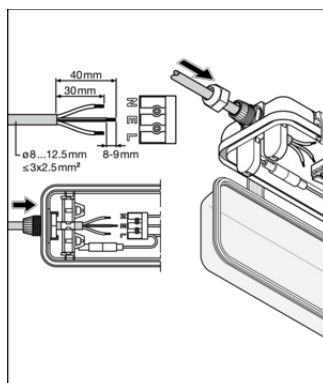
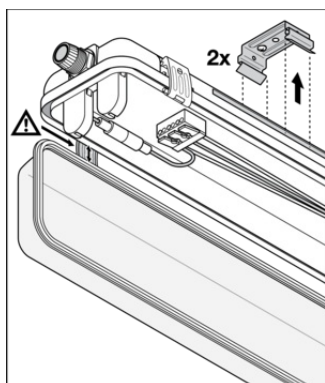
| Pliki CAD/BIM | | Nazwa dokumentu |
|--|--------------|-----------------------|
|  | BIM_Revit_3D | Damp Proof Housing G3 |
|  | CAD_STEP_3D | DP HOUSING G3 2 1500 |

DANE LOGISTYCZNE

| Kod produktu | Sposób wysyłki (opakowanie / liczba produktów) | Wymiary (długość x szerokość x wysokość) | Masa brutto | Objętość |
|---------------|--|--|-------------|-----------------------|
| 4099854118210 | Składane pudełko 1 | 98 mm x 1,577 mm x 75 mm | 1399.00 g | 11.59 dm ³ |
| 4099854118227 | Karton wysyłkowy 6 | 1,592 mm x 208 mm x 237 mm | 9174.00 g | 78.48 dm ³ |

Wymieniony kod produktu oznacza najmniejszą ilość produktu, jaka może być zamówiona. Jednostka transportowa może zawierać jedną sztukę lub więcej. Składając zamówienie prosimy o zamawianie ilości odpowiadających jednej lub wielokrotności jednostki transportowej.

DODATKOWE INFORMACJE KATALOGOWE



Odnośniki / linki

– Gwarancja, patrz www.ledvance.pl/gwarancja

ZASTRZEŻENIE

Zastrzega się możliwość zmian bez uprzedzenia. Błędy i ominięcia są możliwe. Należy zawsze upewnić się czy korzystasz z najnowszej wersji katalogu.