

KARTA KATALOGOWA PRODUKTU SMART+ Wifi Flare Wall RGB + W

Smart+ Flare Multicolor | Oprawy z technologią WiFi



Obszary zastosowań

- Oświetlenie ogólne
- Ogrody
- Patia, balkony

Zalety produktu

- Łatwa i szybka instalacja
- Barwne oświetlenie ogrodowe i inteligentne opcje sterowania

Cechy produktu

- Możliwość sterowania za pomocą aplikacji LEDVANCE SMART+ (z systemem Android co najmniej 8.0 lub iOS 14.0)
- Możliwość sterowania za pomocą głosu: Asystent Google lub Amazon Alexa
- Sterowanie kolorami RGB
- Ściemnialne
- Temperatura barwowa: 3000 K (Warm White - ciepłobiała)
- Protokół sieciowy: WiFi
- Stopień ochrony: IP44



DANE TECHNICZNE

DANE ELEKTRYCZNE

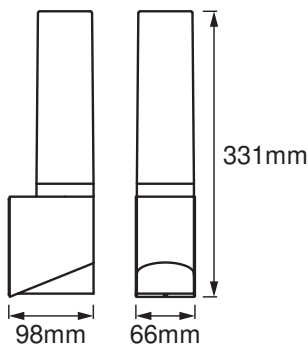
| | |
|---------------------------------------|---------------|
| Moc nominalna | 7,50 W |
| Napięcie znamionowe | 220...240 V |
| Częstotliwość sieciowa | 50...60 Hz |
| Współczynnik mocy λ | > 0,5 |
| Całkowite zniekształcenie harmoniczne | $\leq 20 \%$ |
| Klasa ochronności | I |
| Tryb pracy | Mains voltage |

Dane fotometryczne

| | |
|--|-----------|
| Strumień świetlny | 320 lm |
| Całkowity strumień świetlny wbudowanych źródeł światła | 570 lm |
| Skuteczność świetlna | 43 lm/W |
| Temperatura barwowa | 3000 K |
| Barwa światła (oznaczenie) | RGBW |
| Ogólny wskaźnik oddawania barw Ra | ≥ 80 |
| Standardowe odchylenie dopasowania barw | < 6 sdcn |
| Grupa zagrożenia fotobiologiczne EN62778 | RG0 |
| Grupa zagrożenia fotobiologiczne EN62471 | RG0 |
| Kąt rozsyłu światła | 230.00 ° |

WYMIARY I WAGA

| | |
|---------------|-----------|
| Długość | 98,00 mm |
| Szerokość | 66,00 mm |
| Wysokość | 331,00 mm |
| Masa produktu | 900,00 g |



SMART OUTD WIFI FLARE WALL

MATERIAŁY I KOLORY

| | |
|---|--------------------|
| Kolor produktu | Ciemny szary |
| Kolor obudowy | Ciemny szary |
| Materiał | Aluminium |
| Materiał osłony | Polycarbonate (PC) |
| Próba palności zgodnie z IEC 60695-2-12 | 650 °C |

ZASTOSOWANIE I MONTAŻ

| | |
|---|-----------------------------|
| Zakres temperatury otoczenia | -20...+40 °C |
| Typ połączeń | Terminal, 3-Pole (L, N, PE) |
| Typ zabezpieczenia | IP44 |
| Klasa IK (odporność na uderzenia) [PIM] | IK03 |
| Ściemnialna | Tak |
| Type of dimming [GMS] | WiFi |
| Rodzaj montażu | Surface |
| Miejsce montażu | Ściana |
| Obszar zastosowania | Na zewnątrz |
| Wymienny moduł LED | Niewymienialny |
| Ze źródłem światła | Nie |

Trwałość

| | |
|----------------------------|---------|
| Trwałość L70/B50 @ 25 °C | 25000 h |
| Liczba cykli włączeniowych | 12500 |

CERTYFIKATY I NORMY

| | |
|-------------------------------------|-----------------|
| Normy | CE / EAC / UKCA |
| Ograniczona temperatura powierzchni | Nie |

INFORMACJE DODATKOWE

| | |
|--------------------------|---|
| Uwaga dotycząca produktu | Aby przywrócić ustawienia fabryczne, należy włączyć produkt na trzy sekundy, a następnie wyłączyć na trzy sekundy – powyższe czynności powtórzyć pięć razy. |
|--------------------------|---|





Wyposażenie / Akcesoria

- Śruby i kołki montażowe dostarczone w zestawie
- Sterowanie za pomocą aplikacji lub głosu wymaga kompatybilnego systemu sterowania domem inteligentnym
- Do sterowania za pomocą aplikacji LEDVANCE SMART+ wymagany jest smartfon lub tablet (z systemem Android co najmniej 8.0 lub iOS 14.0)

Porady dotyczące bezpieczeństwa

- Wszystkie podłączenia elektryczne muszą być wykonane przez osobę wykwalifikowaną.
- Uwaga, ryzyko porażenia prądem.
- Produkt w klasie ochrony I. Wszystkie przewodzące prąd, metalowe części obudowy, które mogą absorbować napięcie podczas pracy lub podczas konserwacji w przypadku awarii, muszą być stale PODŁĄCZONE do przewodu uziemiającego.

MATERIAŁY DO POBRANIA

| | Dokumenty i certyfikaty | Nazwa dokumentu |
|--|--|---------------------------------------|
|  | User Instruction / Safety Instructions | SMART OUTD WIFI FLARE |
|  | Legal information | Legal insert |
|  | Declarations of conformity | CE_SMART OUTD WIFI FLARE WALL RGBW DG |
|  | Declarations Of Conformity UKCA | SMART WIFI |

DANE LOGISTYCZNE

| Kod produktu | Sposób wysyłki (opakowanie / liczba produktów) | Wymiary (długość x szerokość x wysokość) | Masa brutto | Objętość |
|---------------|--|--|-------------|-----------------------|
| 4058075478275 | Składane pudełko 1 | 117 mm x 87 mm x 354 mm | 979.00 g | 3.60 dm ³ |
| 4058075478282 | Karton wysyłkowy 4 | 368 mm x 248 mm x 199 mm | 4321.00 g | 18.16 dm ³ |

Wymieniony kod produktu oznacza najmniejszą ilość produktu, jaka może być zamówiona. Jednostka transportowa może zawierać jedną sztukę lub

więcej. Składając zamówienie prosimy o zamawianie ilości odpowiadających jednej lub wielokrotności jednostki transportowej.

Odnośniki / linki

– Więcej informacji i często zadawane pytania (FAQ) można znaleźć na stronie www.ledvance.com/consumer/smart/faq

ZASTRZEŻENIE

Zastrzega się możliwość zmian bez uprzedzenia. Błędy i ominięcia są możliwe. Należy zawsze upewnić się czy korzystasz z najnowszej wersji katalogu.