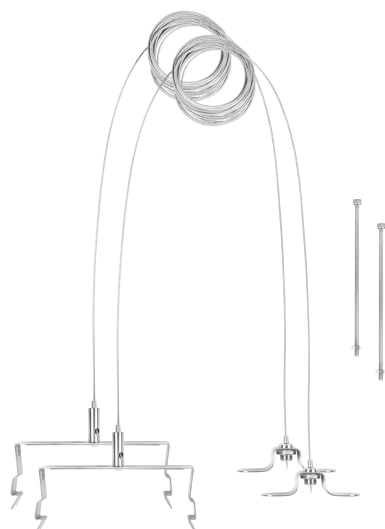


KARTA KATALOGOWA PRODUKTU LB FLEX SUSPENSION KIT

LOW BAY FLEX SUSPENSION KIT | Zestaw zwieszakowy do LOW BAY FLEX



Zalety produktu

- Łatwa instalacja dzięki zatrzaskowym wspornikom do zawieszania

Cechy produktu

- Zawieszenie linkowe ze wspornikiem i regulowaną linką stalową o długości 5 m



DANE TECHNICZNE

WYMIARY I WAGA

Długość	125,0 mm
Szerokość	30 mm
Wysokość	46 mm
Masa produktu	240,00 g
Długość przewodów	5000 mm



MATERIAŁY I KOLORY

Kolor produktu	Stal
Materiał	Stal

ZASTOSOWANIE I MONTAŻ

Zakres temperatury magazynowania	-30...+80 °C
Rodzaj montażu	Montaż na powierzchni
Miejsce montażu	Sufit

Wyposażenie / Akcesoria

– Regulowana linka stalowa o długości 5 m

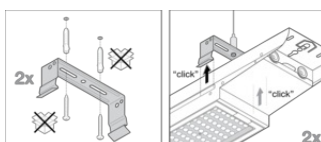
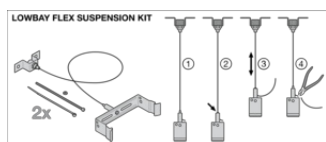
MATERIAŁY DO POBRANIA

DANE LOGISTYCZNE

Kod produktu	Sposób wysyłki (opakowanie / liczba produktów)	Wymiary (długość x szerokość x wysokość)	Masa brutto	Objętość
4058075693722	TORBA 1			
4058075693739	Karton wysyłkowy 30	421 mm x 282 mm x 173 mm	7650.00 g	20.54 dm ³

Wymieniony kod produktu oznacza najmniejszą ilość produktu, jaka może być zamówiona. Jednostka transportowa może zawierać jedną sztukę lub więcej. Składając zamówienie prosimy o zamawianie ilości odpowiadających jednej lub wielokrotności jednostki transportowej.

DODATKOWE INFORMACJE KATALOGOWE



ZASTRZEŻENIE

Zastrzega się możliwość zmian bez uprzedzenia. Błędy i ominięcia są możliwe. Należy zawsze upewnić się czy korzystasz z najnowszej wersji katalogu.