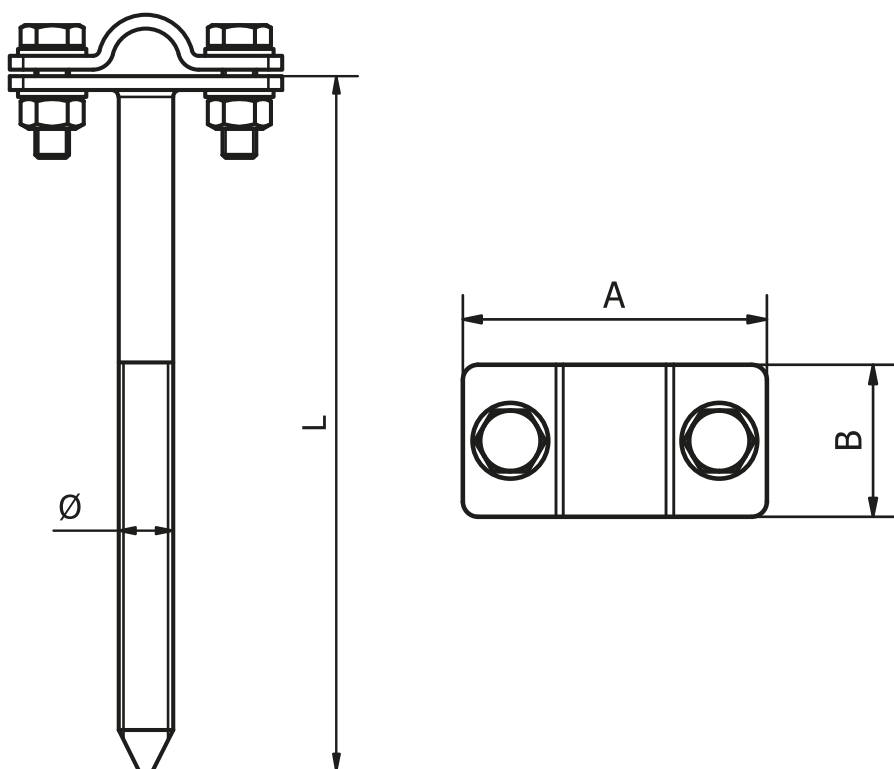


UCHWYT Z KOŁKIEM

	Stal ocynkowana ogniowo	Stal ocynkowana ogniowo	Stal nierdzewna*	Miedź	Lakierowane	Śruby	L	A	B	Ø
Nr Kat. Typ	L16011 UKD.08.OC	L16012 UKD.08.OG	L16013 UKD.08.NI	L16014 UKD.08.CU	L16017 UKD.08.LA	2 x M6 x 15	80	40	20	M8
Nr Kat. Typ	L16021 UKD.12.OC	L16022 UKD.12.OG	L16023 UKD.12.NI	L16024 UKD.12.CU	L16027 UKD.12.LA	2 x M6 x 15	120	40	20	M8
Nr Kat. Typ	L16031 UKD.15.OC	L16032 UKD.15.OG	L16033 UKD.15.NI	L16034 UKD.15.CU	L16037. UKD.15.LA	2 x M6 x 15	150	40	20	M8
Nr Kat. Typ	L16041 UKD.20.OC	L16042 UKD.20.OG	L16043 UKD.20.NI	L16044 UKD.20.CU	L16047 UKD.20.LA	2 x M6 x 15	200	40	20	M8
Nr Kat. Typ	L16051 UKD.22.OC	L16052 UKD.22.OG	L16053 UKD.22.NI	L16054 UKD.22.CU	L16057 UKD.22.LA	2 x M6 x 15	250	40	20	M8
Nr Kat. Typ	L16061 UKD.30.OC	L16062 UKD.30.OG	L16063 UKD.30.NI	L16064 UKD.30.CU	L16067 UKD.30.LA	2 x M6 x 15	300	40	20	M8



Przeznaczony do prowadzenia drutu odgromowego na ścianach budynków. Uchwyt występuje w zestawie z kołkiem rozporowym. Można go używać do drutu Ø8 i Ø10.

*Elementy wykonywane ze stali nierdzewnej mają grubość 2mm.

