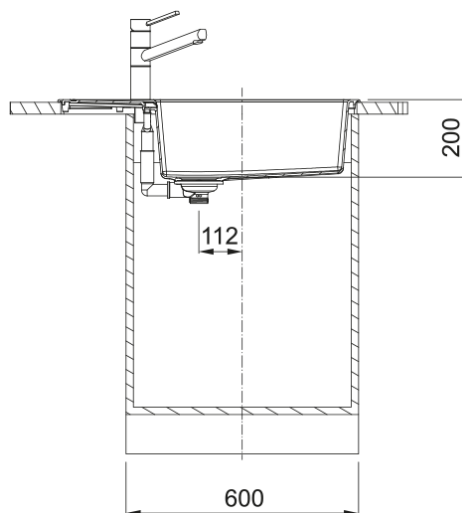


Sirius 2.0 Slim S2D 611-78 XL | 143.0671.691



Zlewozmywak wbudowywany Sirius 2.0 Slim S2D 611-78 XL z materiału Tectonite®, który jest innowacyjnym, opatentowanym przez Franke syntetycznym materiałem kompozytowym. Specjalna, matowa struktura nadaje zlewozmywakowi granitowy wygląd i gwarantuje łatwość pielęgnacji. Wszystkie zlewozmywaki z materiału Tectonite® są odporne na zarysowania, uderzenia i zaplamienie, a ich kolor nie zmienia się z upływem czasu. Są również odporne na krótkotrwałe działanie wysokiej temperatury (do 280°C przez 15 sek.).

Informacje o produkcie

Typ zlewozmywaka	Z ociekaczem
Materiał	Tectonite
Liczba komór	1
Kolor	Beżowy
Wykończenie	Nie dotyczy

Wymiary

Wymiar zewnętrzny: lewa-prawa	780.0
Wymiar zewnętrzny: przód - tył	435.0
Duża komora wymiar: lewa-prawa	492.0
Duża komora wymiar: przód-tył	368.9
Głębokość dużej komory	199.9
Wycięcie: lewa-pr./wbudowywany	764.0
Wycięcie: przód-tył/wbudowywany	419.0

Instalacja

Min. szerokość podbudowy	60 cm
--------------------------	-------

Cechy produktu

Sposób montażu	Wbudowywany
Odływ	3 1/2"
Położenie ociekacza	Ociekacz odwracalny

Dane identyfikacyjne

Marka	Franke
Rodzina produktów	Smart
Linia	Sirius 2.0
Certyfikat	CE

Cechy i funkcje produktu

Liczba ociekaczy	1
------------------	---

Odwracalny	Tak
Sugerowane miejsce pod baterię	Tak
Odływ w komplecie	Tak
Typ odpływu	Automatyczny ster. pokrętle
Syfon w zestawie	Tak
Liczba otworów pod baterię	2
Wykonany otwór pod dozownik	Nie