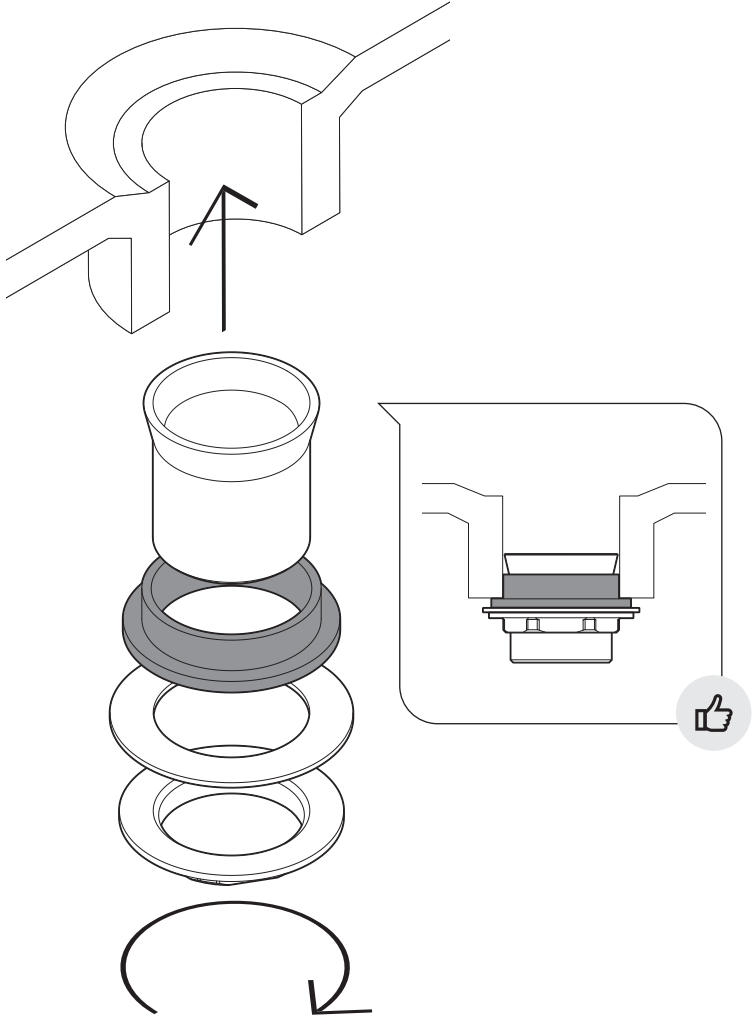




A2WF005000



Roca Sanitario, S.A.U.  
Avda Diagonal, 513  
08029 Barcelona - España  
roca.es

Línea de atención al cliente  
Servicio Técnico Sanitario

+34 933 661266

**Roca**

A392503130-a