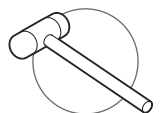
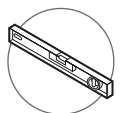
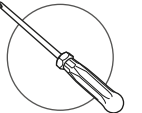
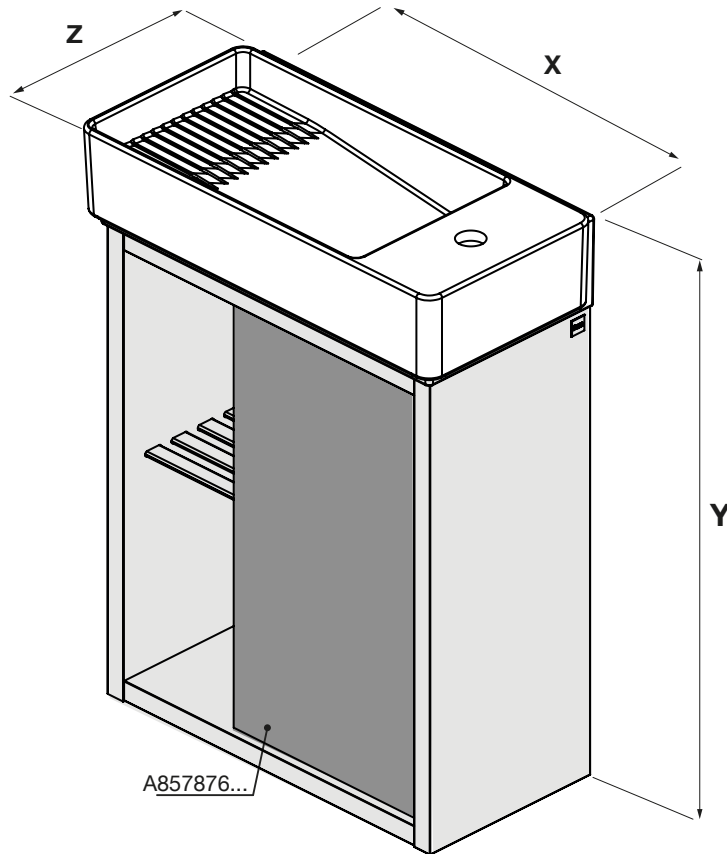




# Roca

## TURA

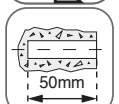
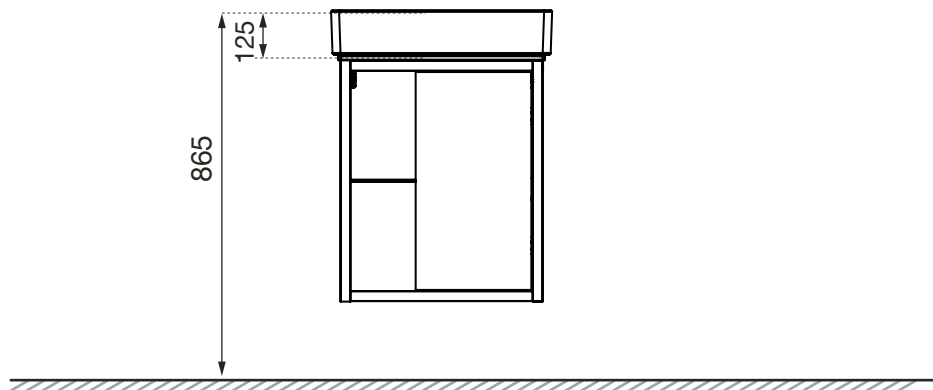
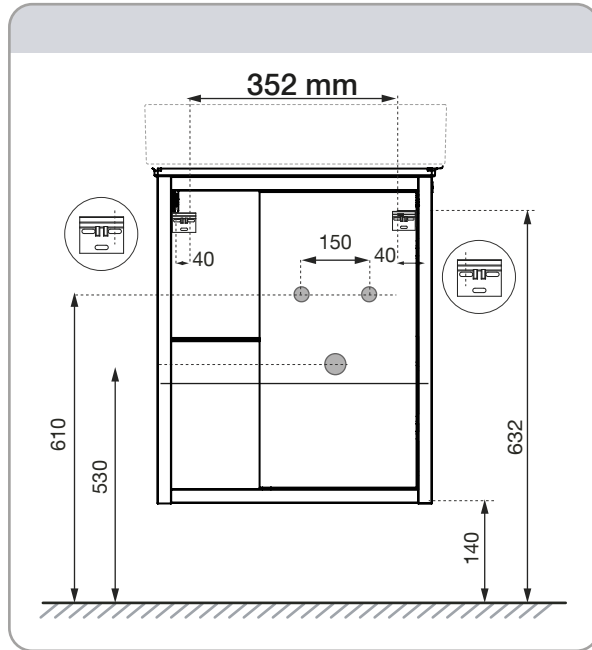
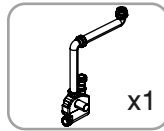


	mm		
	X	Y	Z
A857876...	503	600	250

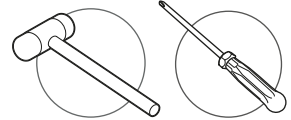
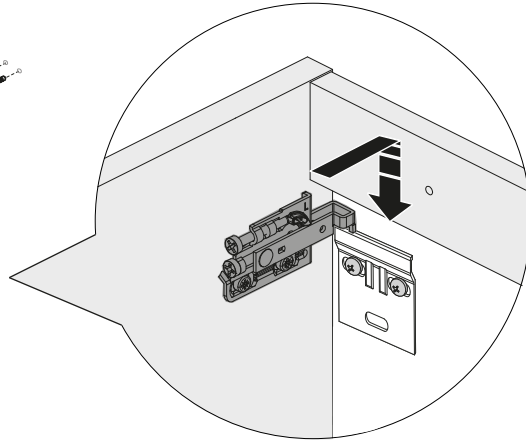
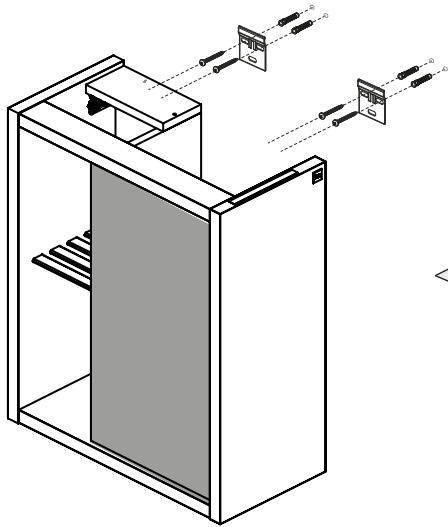
1



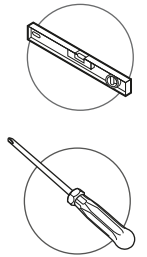
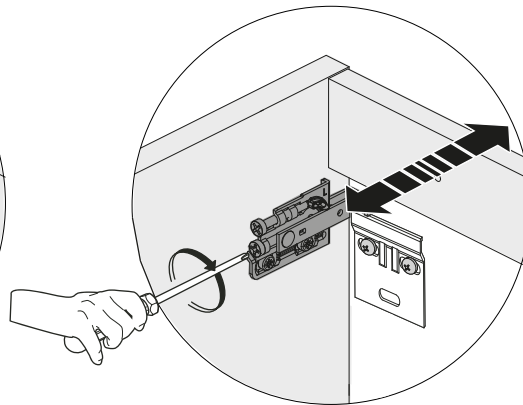
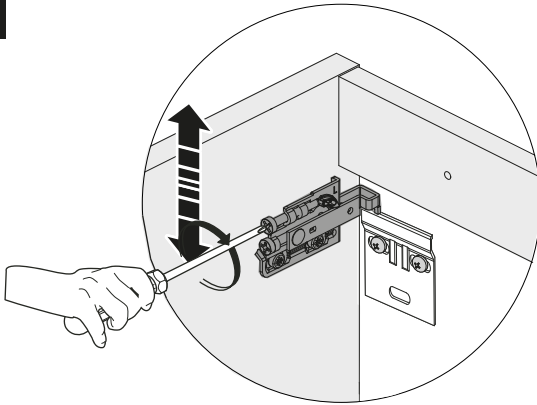
2



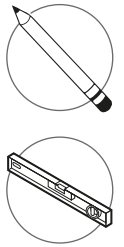
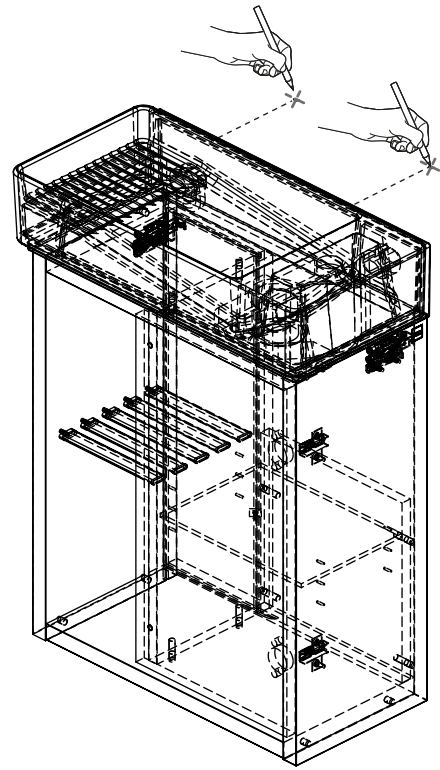
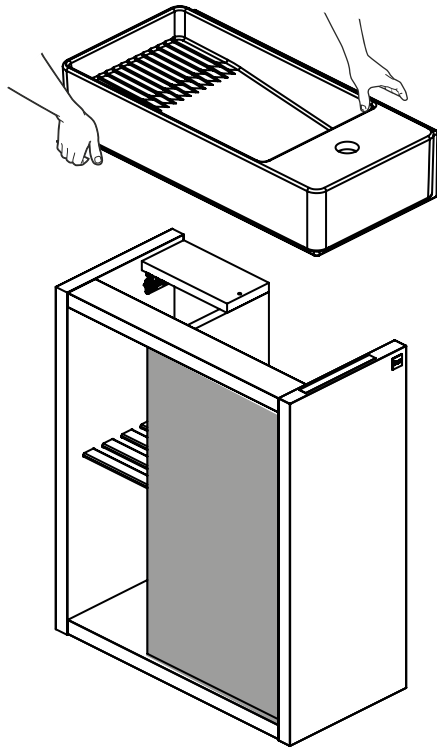
3



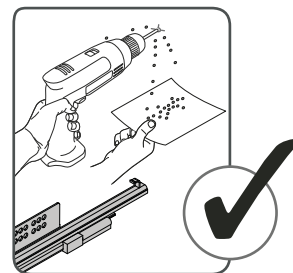
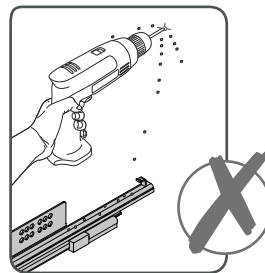
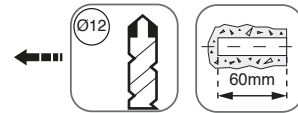
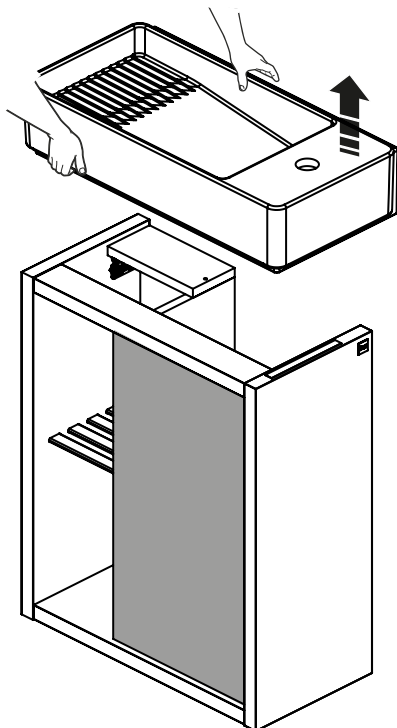
4



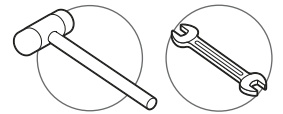
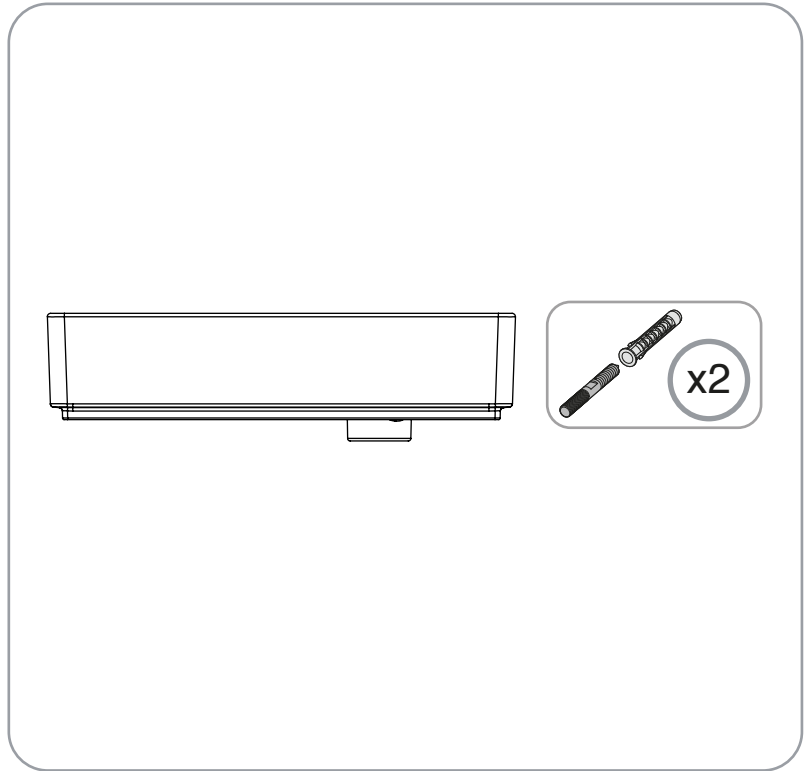
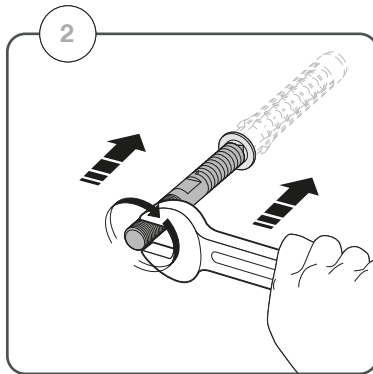
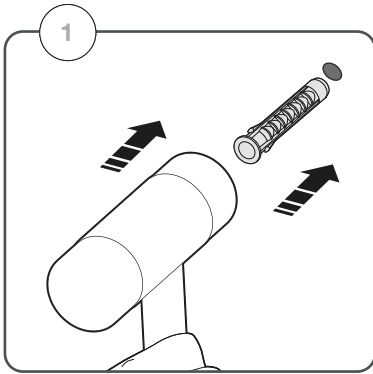
5



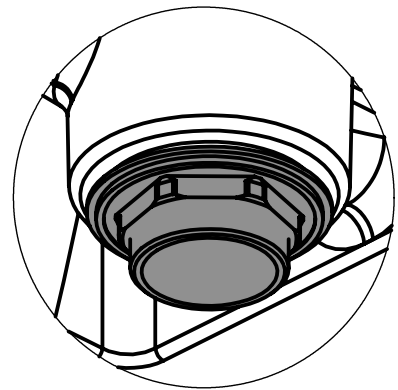
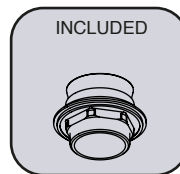
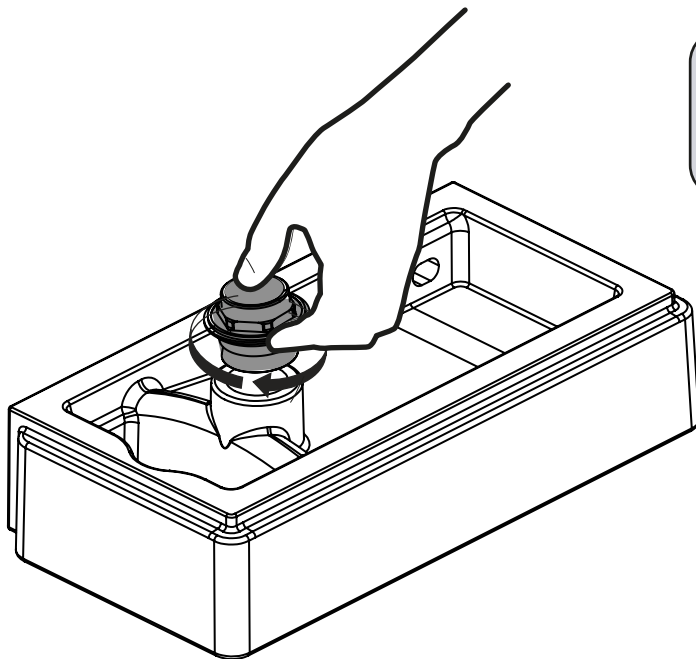
6



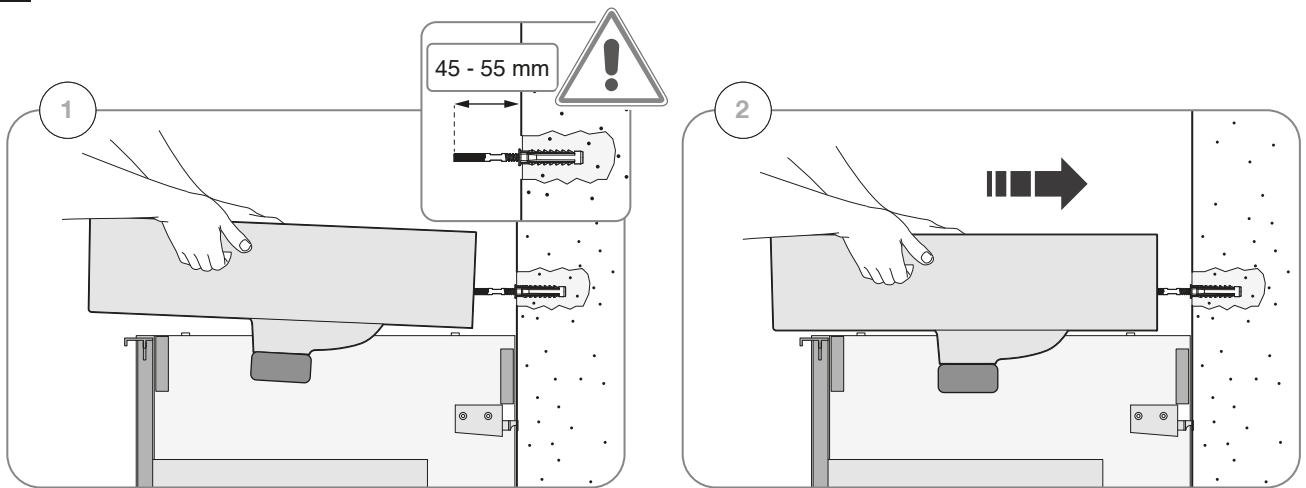
7



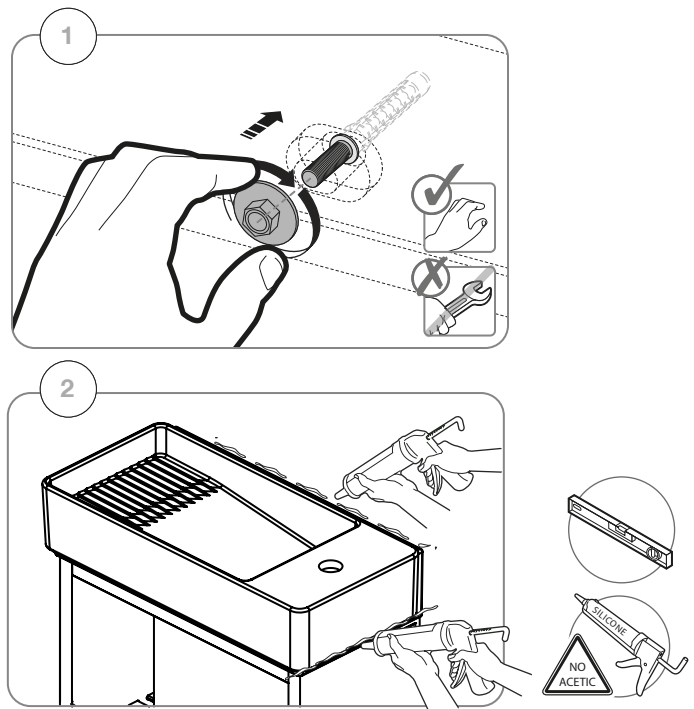
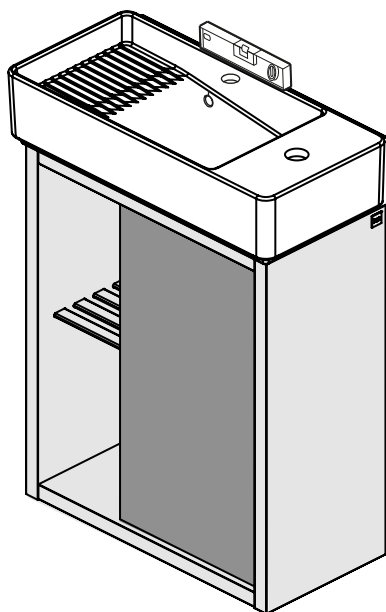
8



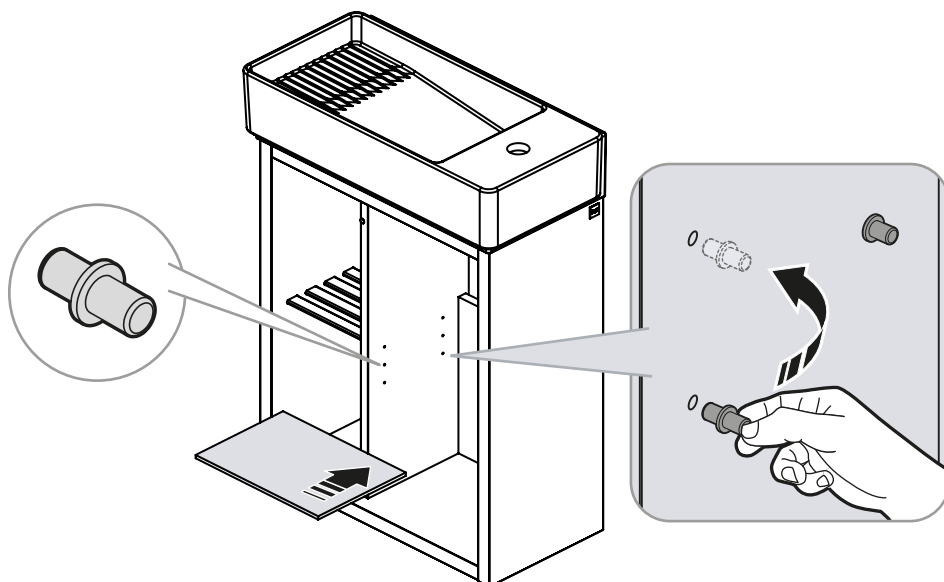
9



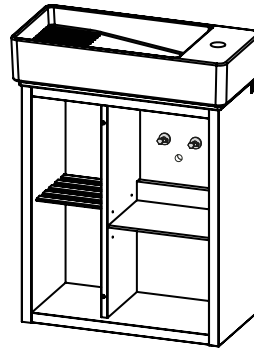
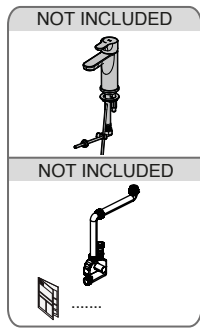
10



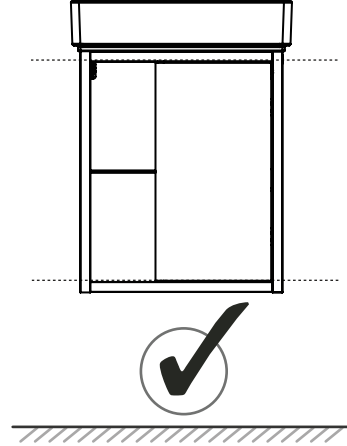
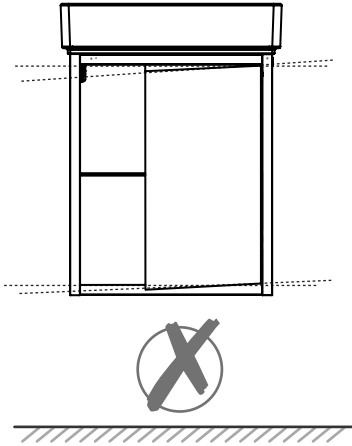
11



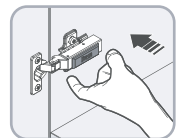
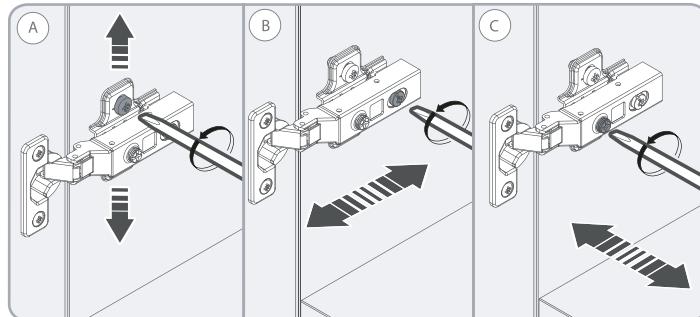
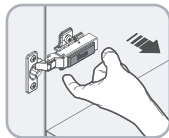
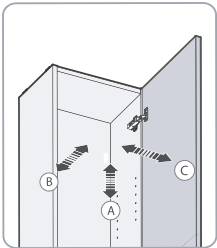
12



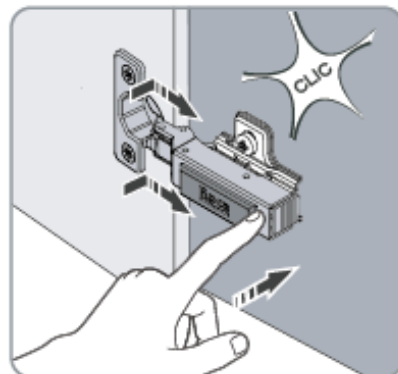
13

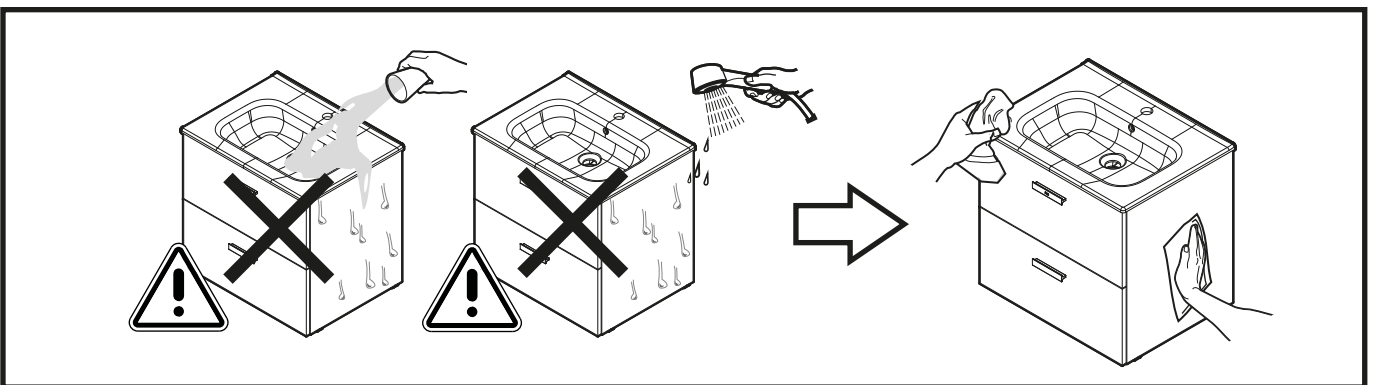
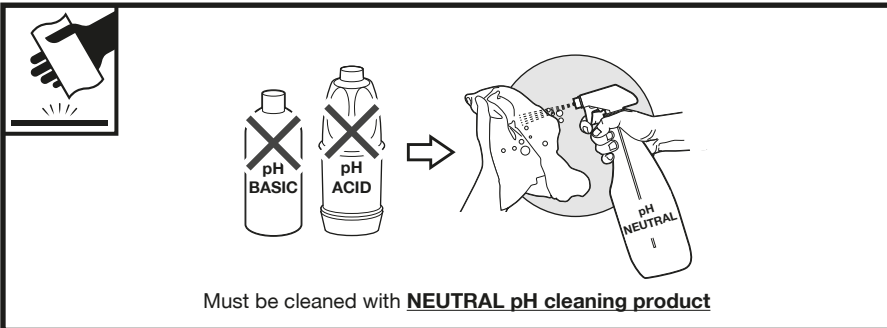


OPTIONAL



OPTIONAL





DIN A3



Roca Sanitario, S.A.  
 Avda. Diagonal, 513  
 08029 Barcelona  
 SPAIN  
 www.roca.com

**933 661 266** LÍNEA DE ATENCIÓN AL CONSUMIDOR ESPAÑA   
 SERVICIO TÉCNICO ESPAÑA 

  
 productsupport.rs@roca.net  
 soporteproducto.rs@roca.net

1185934