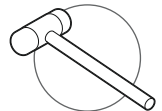
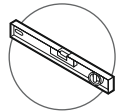
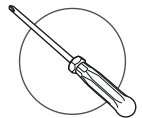
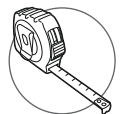
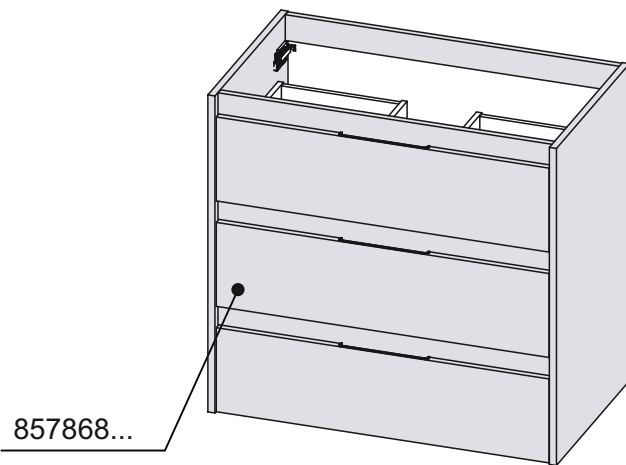
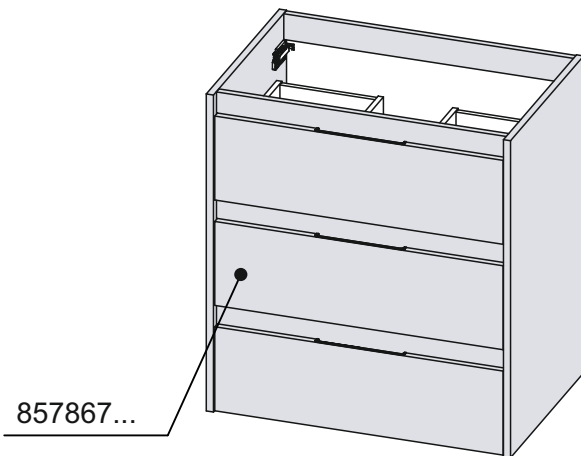
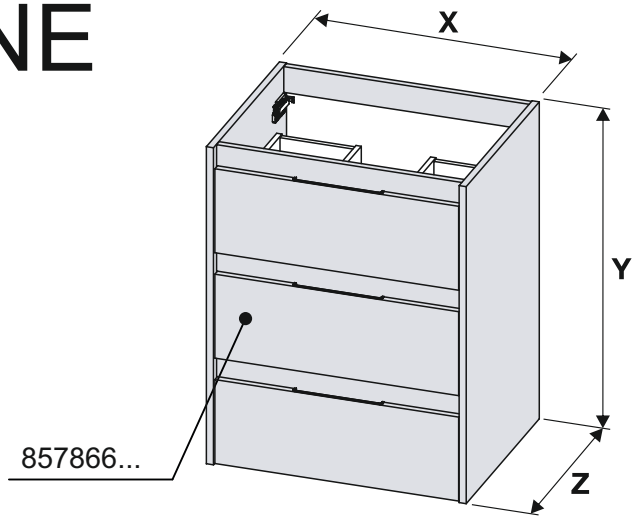




Roca

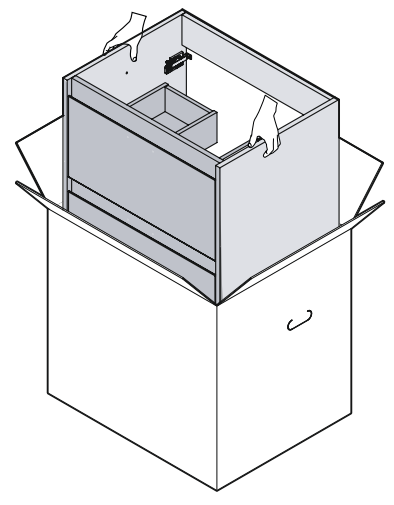
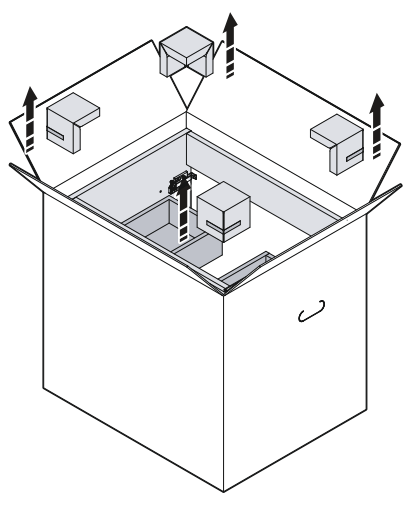
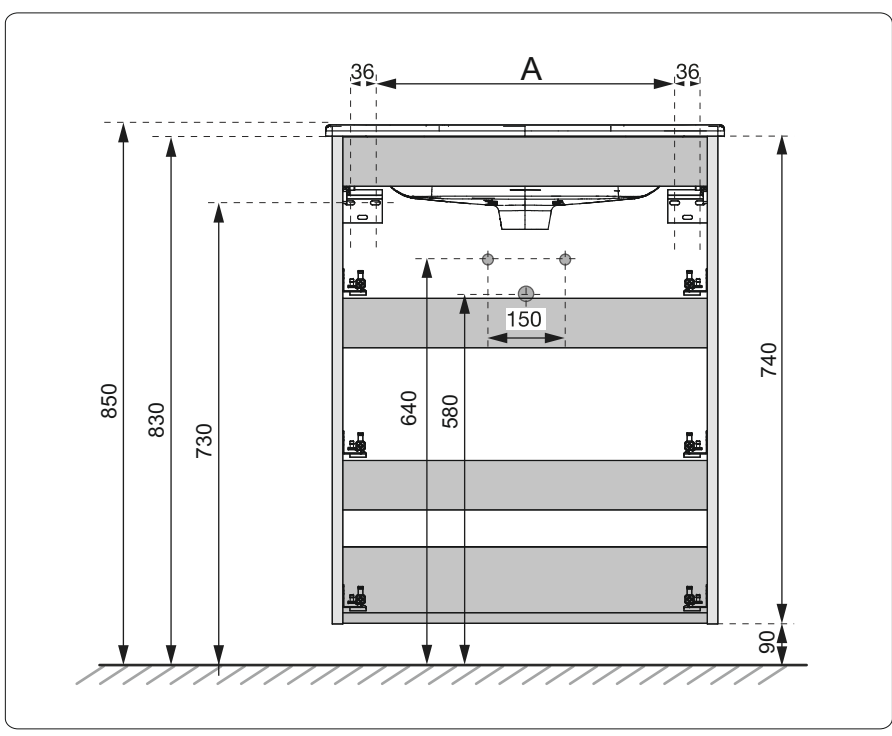
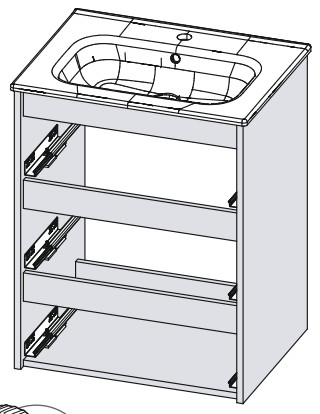
ALPINE



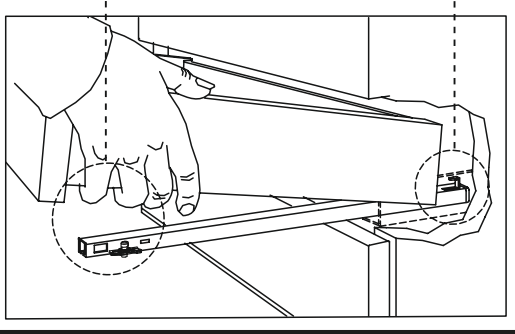
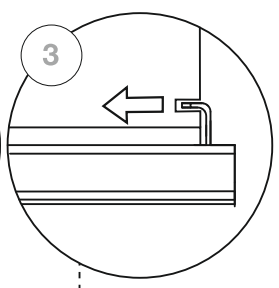
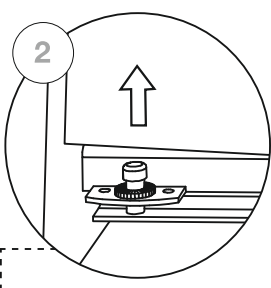
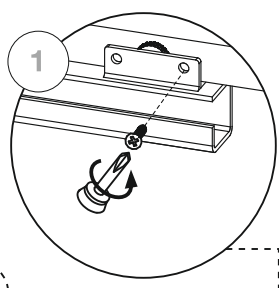
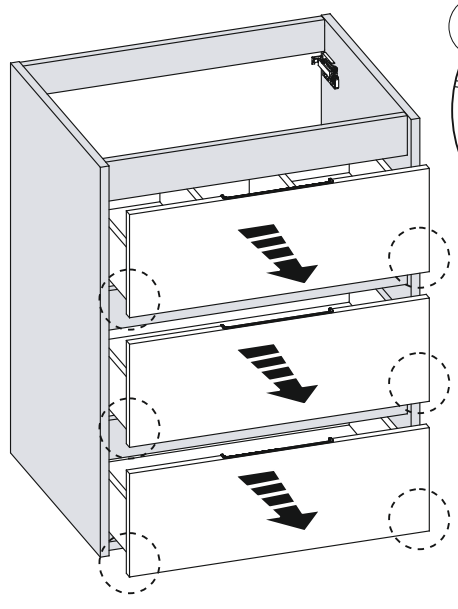
	mm		
	X	Y	Z
857866...	585	740	452
857867...	685	740	452
857868...	785	740	452

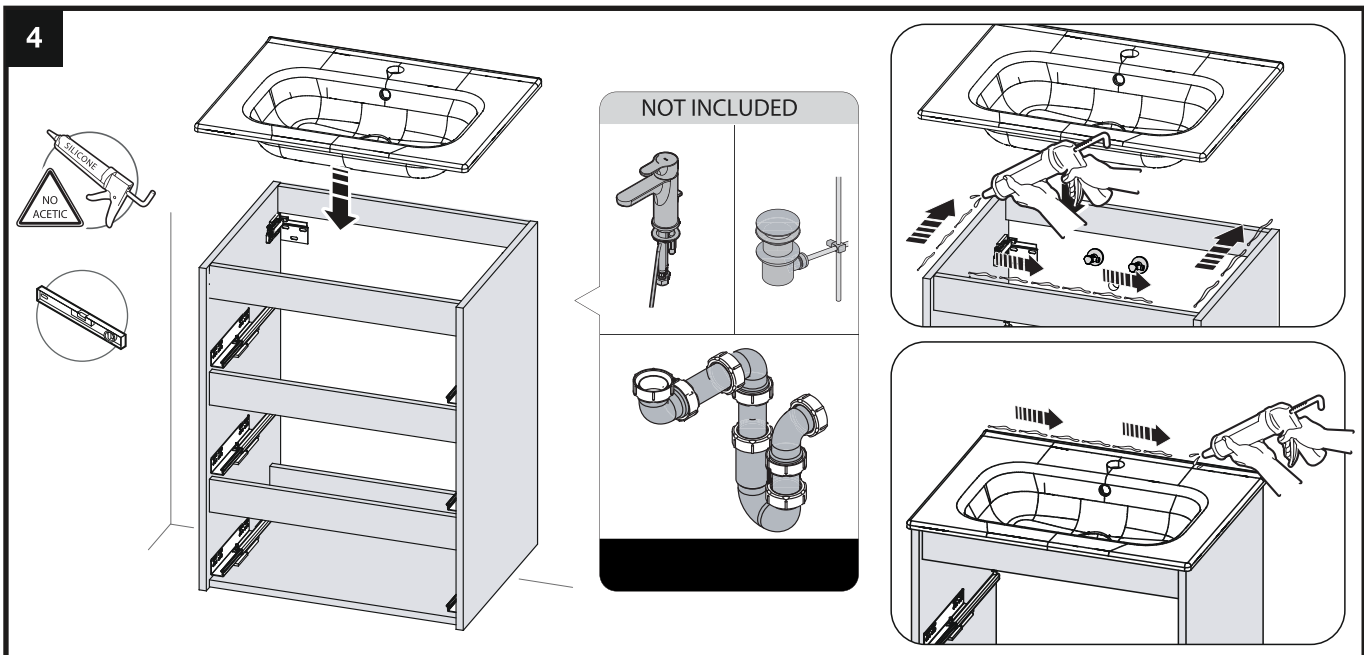
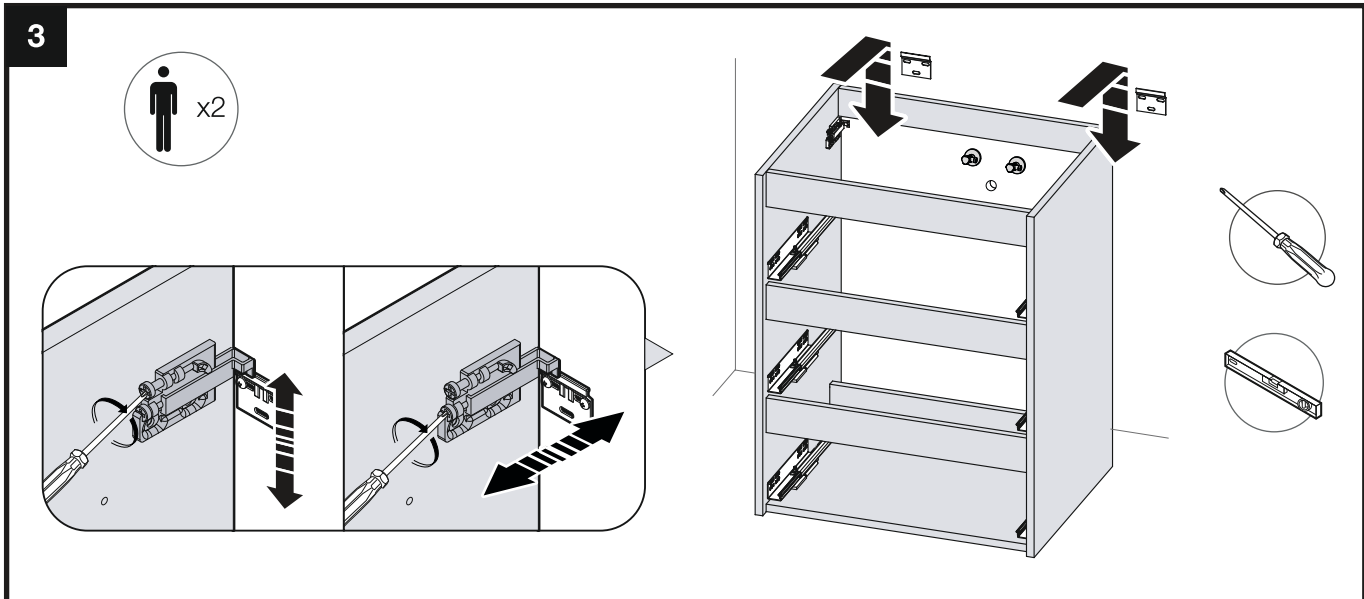
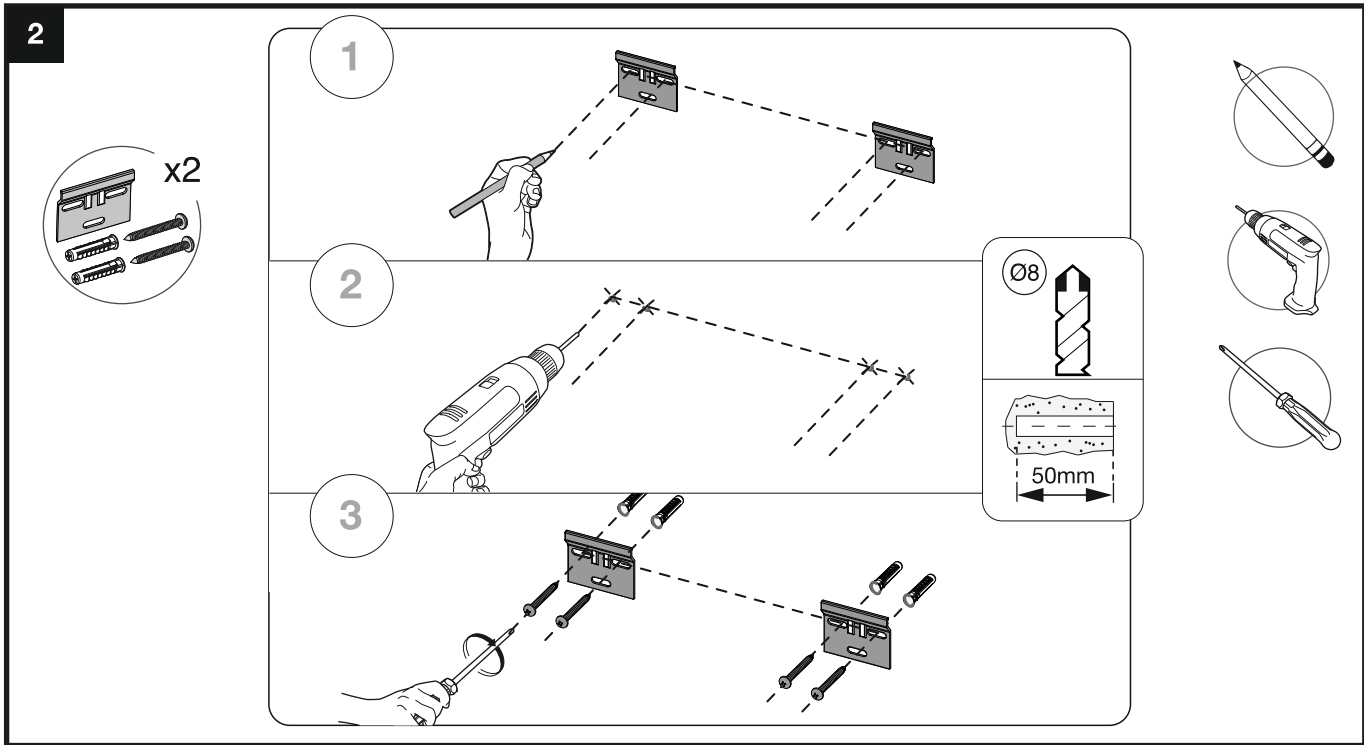


	A
857866...	455
857867...	555
857868...	655

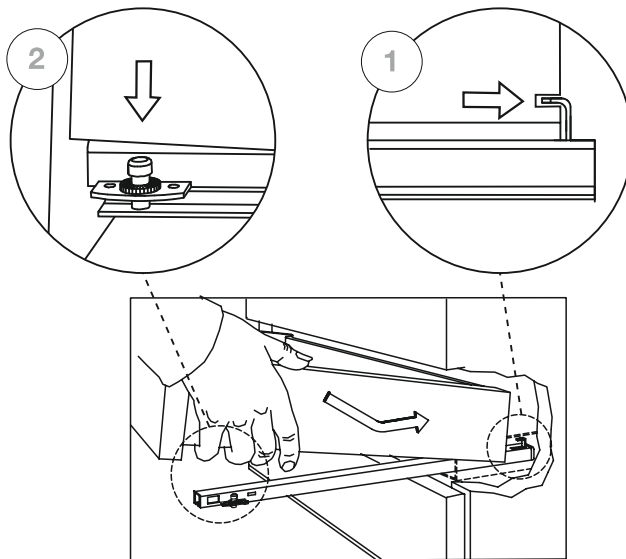
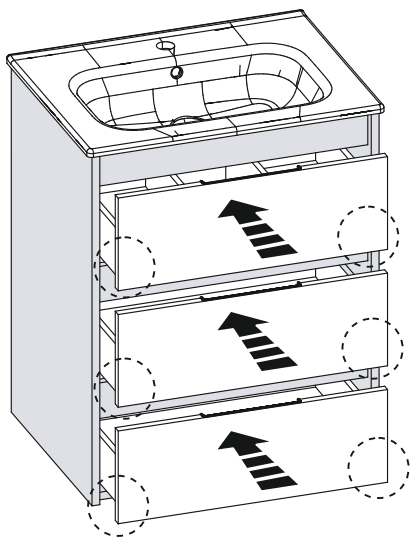


1

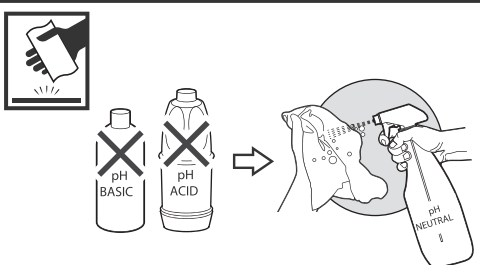
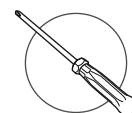
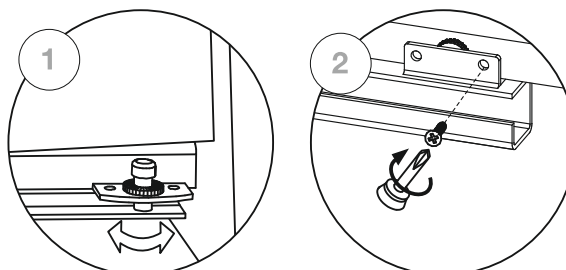
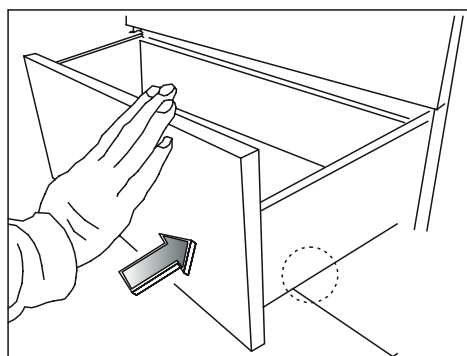
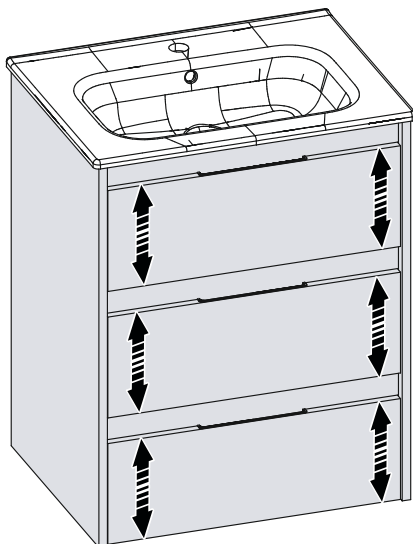
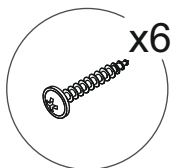




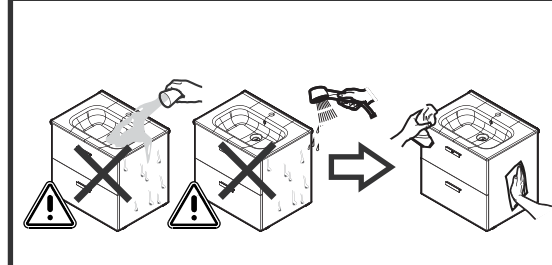
5



6



Must be cleaned with NEUTRAL pH cleaning product



1395



Roca Sanitario, S.A.
Avda. Diagonal, 513
08029 Barcelona
SPAIN
www.roca.com

933 LÍNEA DE ATENCIÓN
661 AL CONSUMIDOR
266 ESPAÑA
SERVICIO TÉCNICO
ESPAÑA

productsupport.rs@roca.net
soporteproducto.rs@roca.net