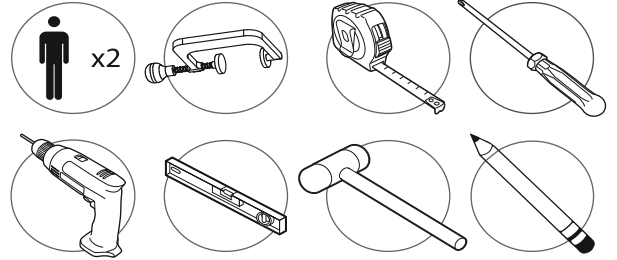
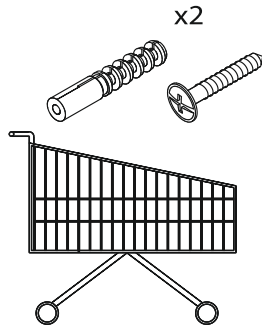
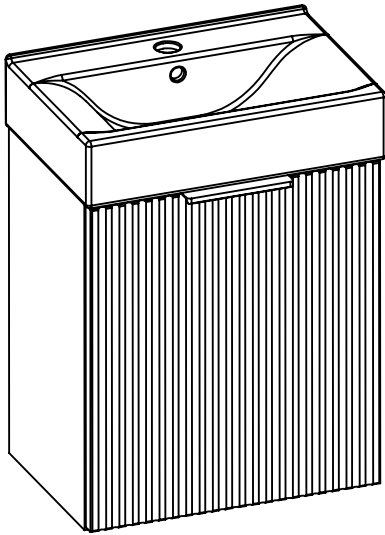




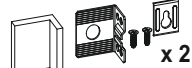





Roca

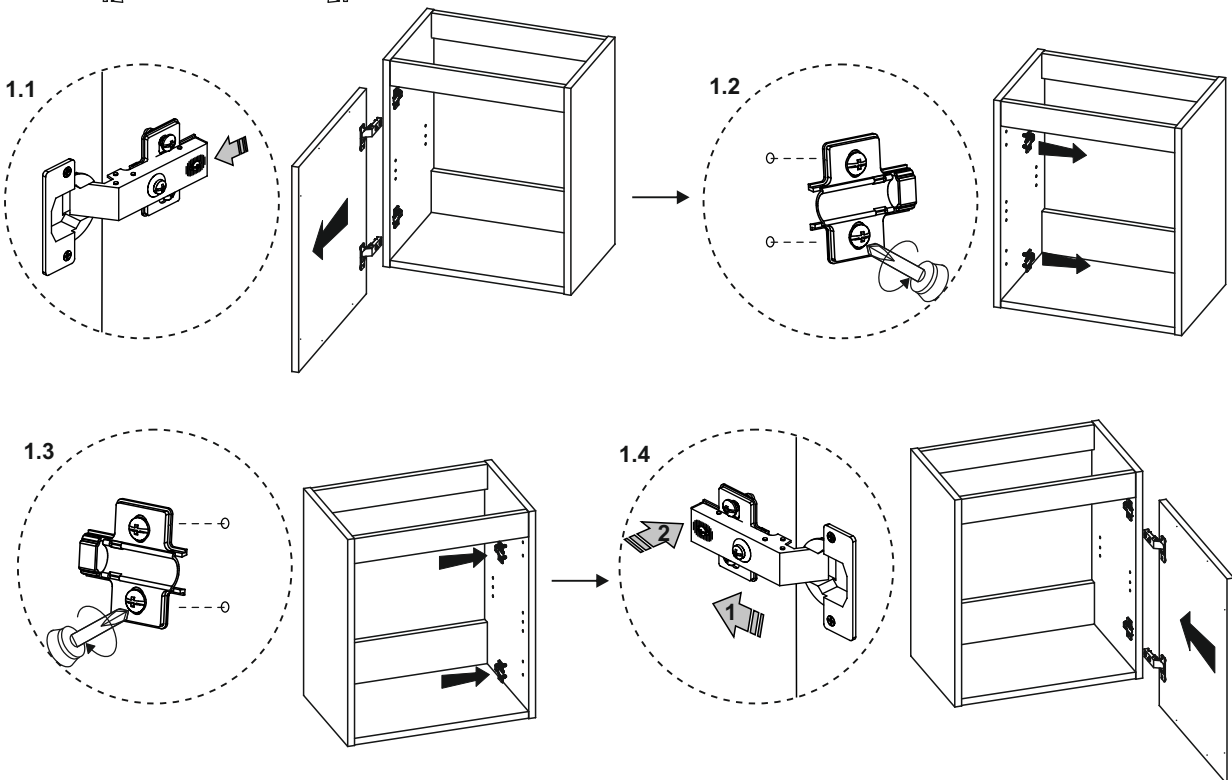
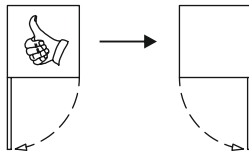
REEF

45 1D



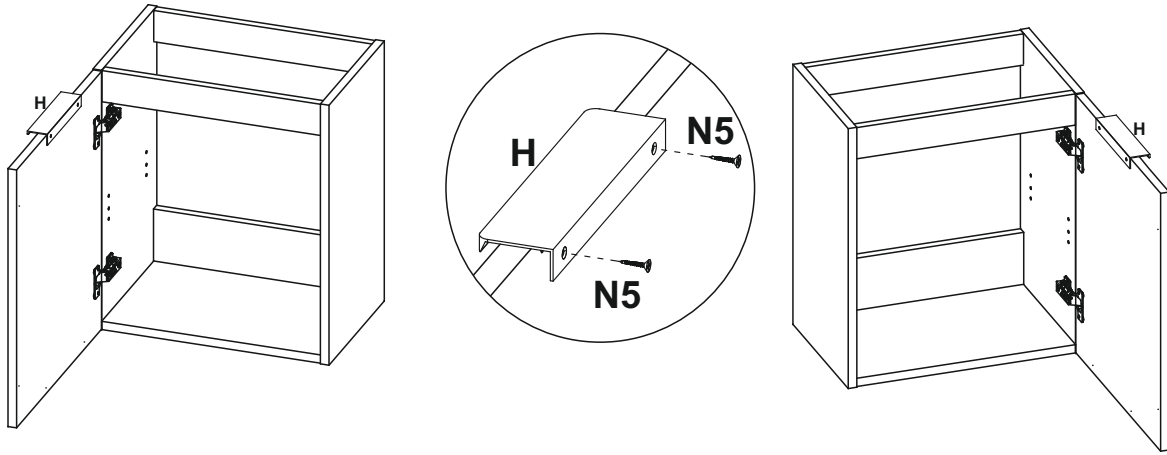
P0	D1	ZR2	H	N5	R1
					
∅ 5 x 12	x 4	x 2 x 1	x 1	US3,5x16 x 2	x 4

01.

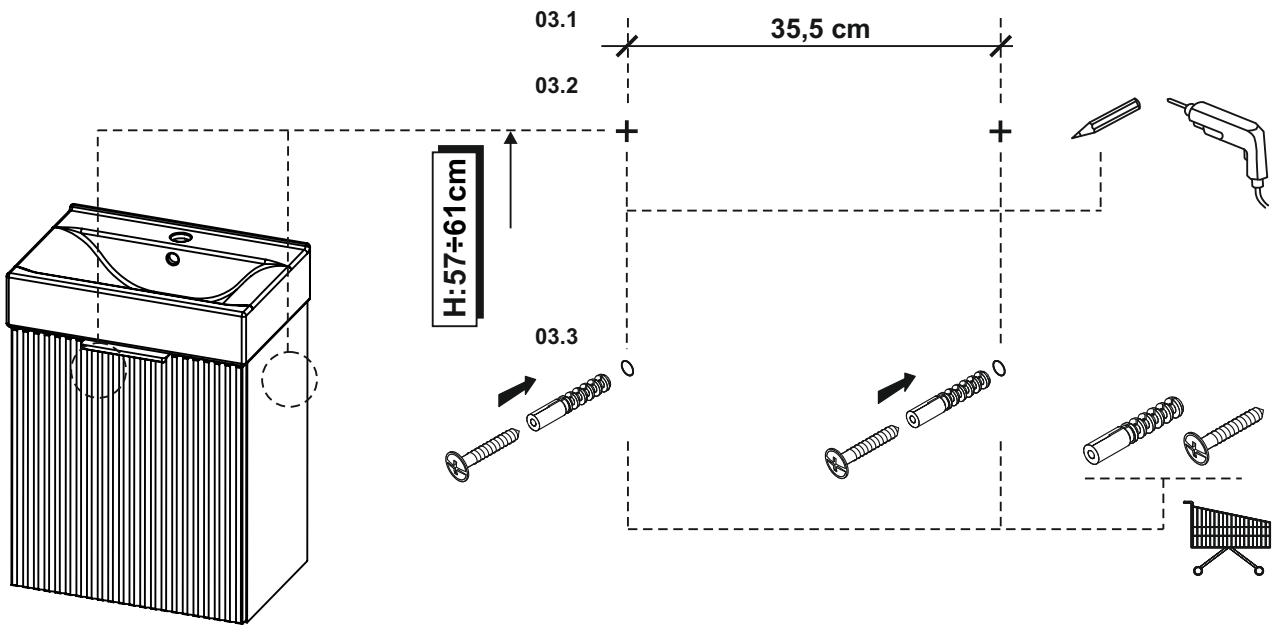


02.

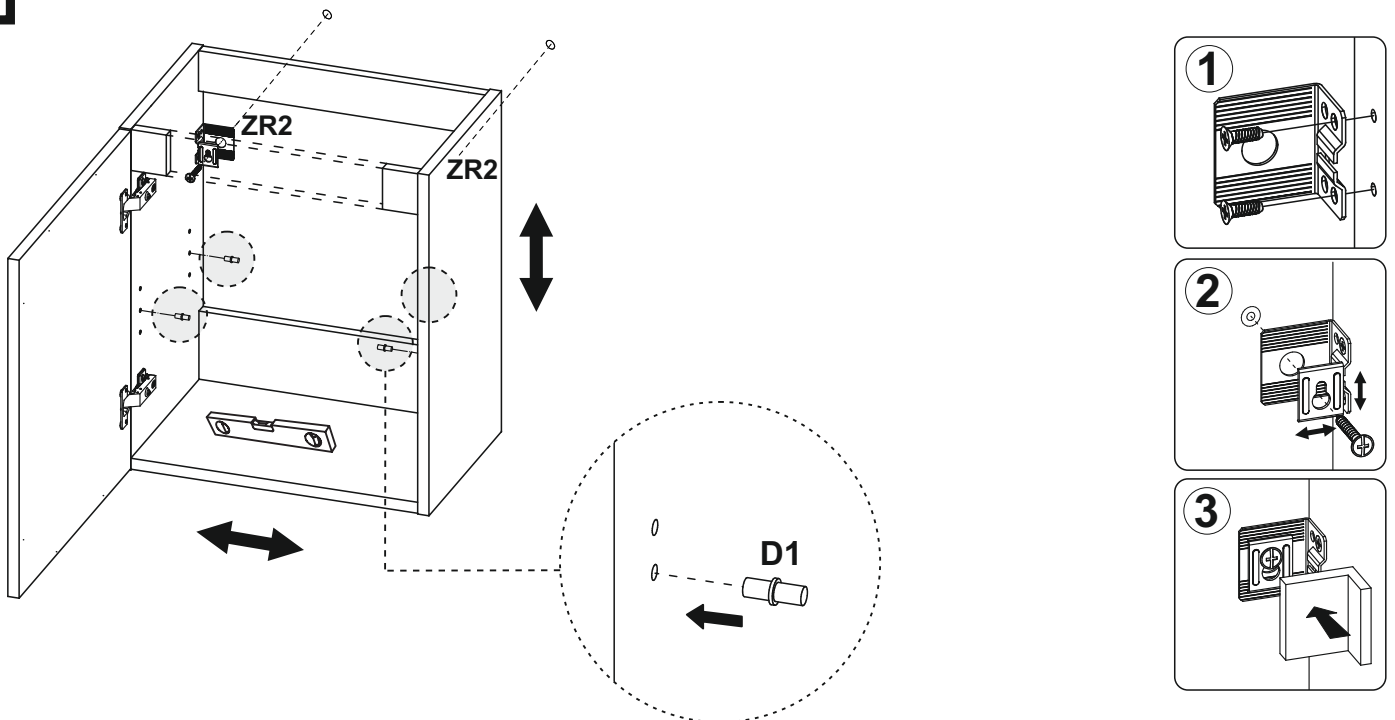
2.1



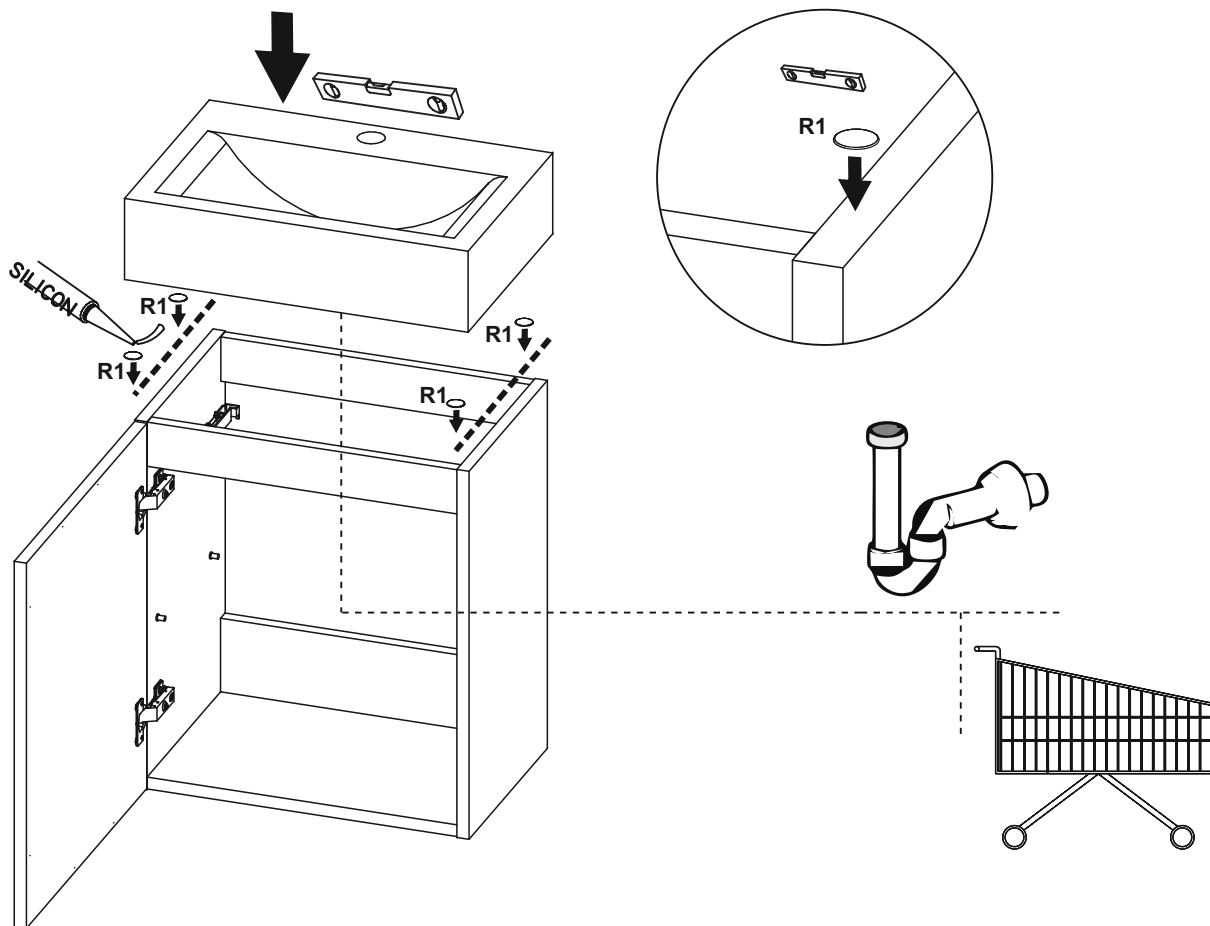
03.



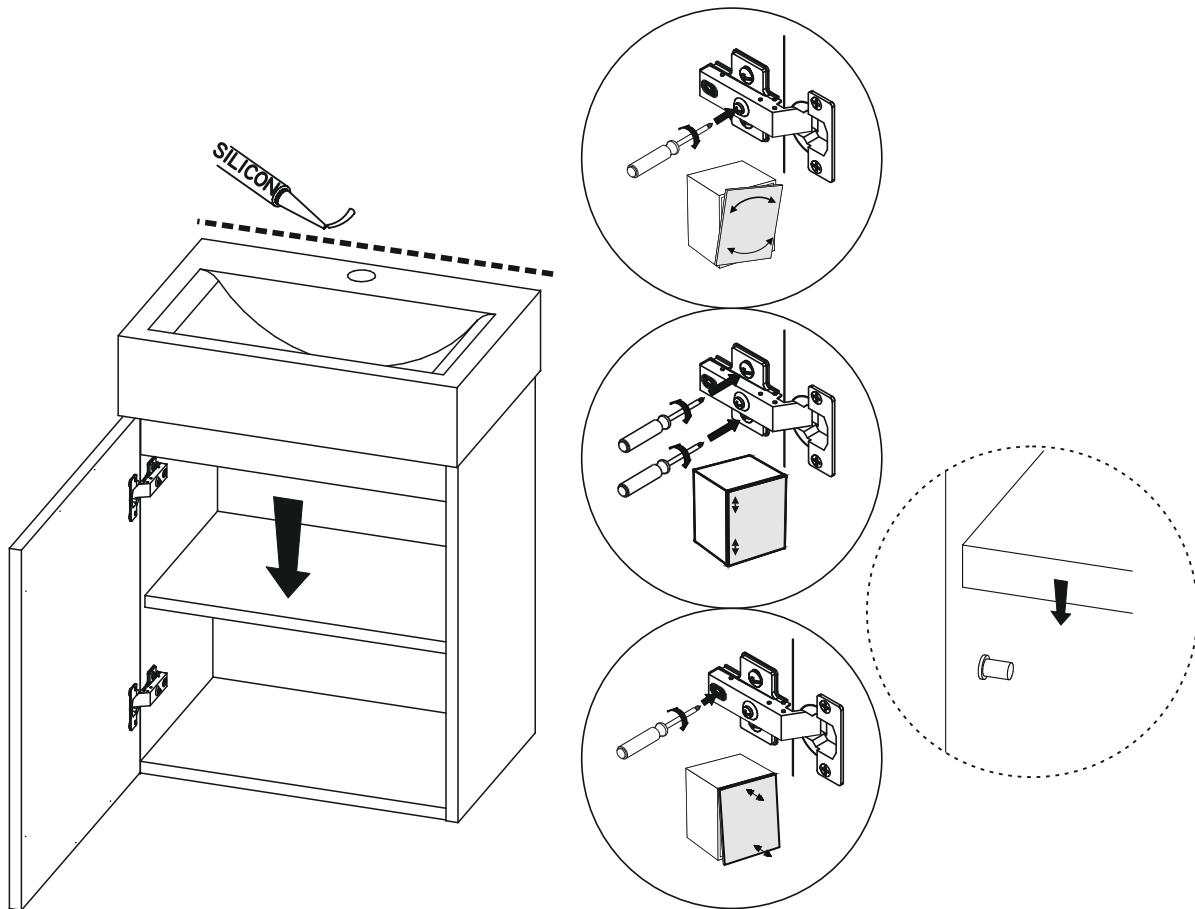
04.



05.



06.



Roca Sanitario, S.A.
 Avda. Diagonal, 513
 08029 Barcelona
 SPAIN
 www.roca.com

933 LÍNEA DE ATENCIÓN
661 AL CONSUMIDOR
266 ESPAÑA
 SERVICIO TÉCNICO
 ESPAÑA



1570

productsupport.rs@roca.net
 soporteproducto.rs@roca.net