

IPC-ACU-D404-ZSD3A(2.8-12mm)

4 MP AcuSense DarkFighter Zmotoryzowany Turret IP Kamera



- Wysokiej jakości obraz o rozdzielczości 4MP
- Technologia DarkFighter
- Zmiennookresowy obiektyw
- Wyraźny obraz przy silnym oświetleniu tylnym,
- Dzięki technologii 120 dBWDR
- Kompresja H.265+
- Klasyfikacja ludzi i pojazdów
- Odporny na wodę i kurz (IP66)
- Wandaloodporny (IK10)

✓ Specification

Kamera	
Przetwornik obrazu	1/2,7" Progressive Scan CMOS
Min. oświetlenie	Color: 0.003 Lux @ (F1.4, AGC ON), B/W: 0 Lux with IR
Prędkość migawki	1/3 s to 1/100,000 s
Dzień/noc	filtr IRC
Wolna migawka	Tak
Ustawienie położenia	Obrót: 0° to 355°, Pochylenie: 0° to 75°, Rotacja: 0° to 360°
P/N	P/N
WDR	120 dB
Obiektyw	
Typ obiektywu	zmiennooogniskowy, zmotoryzowany obiektyw, 2.8 - 12 mm
Focal Length & FOV	2.8 - 12 mm, HFOV 110° - 30°, VFOV 56° - 17°, DFOV 131° - 35°
Apertura	F1.4
Mocowanie obiektywu	Ø14
Typ apertury	Stały
DORI	
DORI	2.8 to 12 mm: Szer.: D: 64.0 m, O: 25.4 m, R: 12.8 m, I: 6.4 m Tele.: D: 190 m, O: 75.4 m, R: 38.0 m, I: 19.0 m
Oświetlenie	
Zasięg IR	Do 40 m
Długość fali IR	850 nm
Dodatkowy oświetlacz SMART	Tak
Oświetlacz	IR
Video	
Max. Rozdzielczość	2688 × 1520
Główny strumień	50 Hz: 25 fps (2688 × 1520, 1920 × 1080, 1280 × 720) 60 Hz: 30 fps (2688 × 1520, 1920 × 1080, 1280 × 720)
Dodatkowy strumień	50 Hz: 25 fps (640 × 480, 640 × 360) 60 Hz: 30 fps (640 × 480, 640 × 360)
Trzeci strumień	50 Hz: 10 fps (1920 × 1080, 1280 × 720, 640 × 480, 640 × 360) 60 Hz: 10 fps (1920 × 1080, 1280 × 720, 640 × 480, 640 × 360) *Trzeci strumień jest wspierany pod odpowiednimi ustawieniami.
Kompresja wideo	Główny strumień: H.265/H.264/H.265+/H.264+ Dodatkowy strumień: H.265/H.264/MJPEG Trzeci strumień: H.265/H.264 * Trzeci strumień jest wspierany pod odpowiednimi ustawieniami.
Video Bit Rate	32 Kbps to 8 Mbps
H.264 Type	Baseline Profile/Main Profile/High Profile
H.265 Type	Main Profile
H.264+	Główny strumień
H.265+	Główny strumień

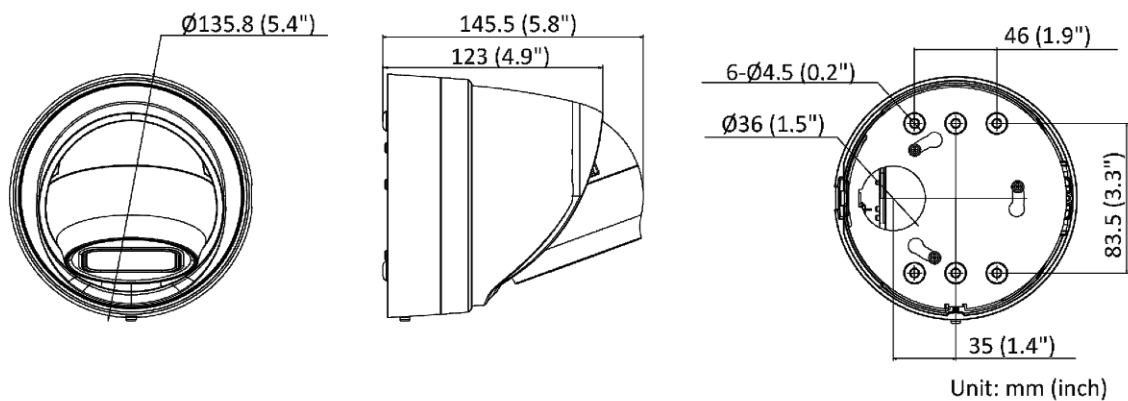


Bit Rate Control	CBR/VBR
SVC	H.264 and H.265 encoding
ROI	1 obszar dla każdego strumienia
Audio	
Filtrowanie szumów	Tak
Częstotliwość próbkowania	8 kHz/16 kHz/32 kHz/44.1 kHz/48 kHz
Kompresja audio	G.711ulaw/G.711alaw/G.722.1/G.726/MP2L2/PCM/MP3/AAC
Audio Bit Rate	64 Kbps (G.711ulaw/G.711alaw)/16 Kbps (G.722.1)/16 Kbps (G.726)/32 to 192 Kbps (MP2L2)/8 to 320 Kbps (MP3)/16 to 64 Kbps (AAC)
Sieć	
Jednoczesny podgląd na żywo	Do 6 kanałów
API	Open Network Video Interface (PROFILE S, PROFILE G, PROFILE T), ISAPI, SDK
Protokoły	TCP/IP, ICMP, HTTP, HTTPS, FTP, DHCP, DNS, DDNS, RTP, RTSP, NTP, UPnP, SMTP, IGMP, 802.1X, QoS, IPv4, IPv6, UDP, Bonjour, SSL/TLS, PPPoE, SNMP, ARP
Użytkownik/Host	Do 32 użytkowników. 3 poziomy użytkownika: administrator, operator, użytkownik
Zabezpieczenia	Ochrona hasłem, silne hasło, szyfrowanie HTTPS, filtrowanie adresów IP, Security Audit Log, autoryzacja bazowa i szyfrowana dla HTTP/HTTPS, TLS 1.1/1.2, WSSE and digest authentication dla ONVIF
Pamięć masowa	MicroSD/SDHC/SDXC card (256 GB) lokalna pamięć, NAS (NFS, SMB/CIFS), auto network replenishment (ANR)
Oprogramowanie klienckie	MWAPP, MWCMS,
Przeglądarka internetowa	Wtyczka wymagana do podglądu na żywo: IE 10+ Podgląd na żywo bez wtyczki : Chrome 57.0+, Firefox 52.0+
Obraz	
SNR	≥ 52 dB
Przełączanie dzień/noc	Dzień, noc, auto, harmonogram
Poprawa obrazu	BLC, HLC, 3D DNR
Image Parameters Switch	Tak
Ustawienia obrazu	Tryb korytarzowy, saturacja, jasność, kontrast, ostrość, wzmocnienie, balans bieli
Interfejs	
Alarm	1 wejście, 1 wyjście (max. 24 VDC/24 VAC, 500 mA)
Audio	1 wejście (line in), 3.5 mm konektor, max. amplituda wejściowa: 3.3 Vpp, Impedencja wejściowa: 4.7 KΩ, typ interfejsu: non-equilibrium; 1 wyjście (line out), 3.5 mm konektor, max. amplituda wyjściowa: 3.3 Vpp, Impedencja wyjściowa: 100 Ω, typ interfejsu: non-equilibrium
Slot na kartę	Wbudowany slot SD, do 256 GB
Hardware Reset	Tak
Interfejs komunikacyjny	1 RJ45 10 M/100 M self-adaptive Ethernet port
Funkcje	
Podstawowe zdarzenia	Detekcja ruchu (klasyfikacja ludzi i pojazdów),



Zdarzenia SMART	Detekcja zmiany sceny
Funkcje (Algorytm Deep Learning)	
Wykrywanie twarzy	Tak
Ochrona perymetryczna	Detekcja przekroczenia linii, detekcja intruza, detekcja wejścia / wyjścia z obszaru
Ogólne	
Warunki środowiskowe	-30 °C - 60 °C (-22 °F to 140 °F). Wilgotność 95% lub mniej (bez kondensacji)
Zasilanie	12 VDC ± 25%, ochrona przed odwrotną polaryzacją PoE: 802.3af, Class 3
Pobór mocy i natężenie	12 VDC, 0.92 A, max. 11 W PoE (802.3af, 36 V to 57 V), 0.35 A to 0.22 A, max. 12.5 W
Interfejs zasilania	Dwurdzeniowy terminal
Materiał	Metal
Wymiary kamery	Ø135.8 mm × 145.5 mm (Ø5.4" × 5.8")
Wymiary z opakowaniem	170 mm × 170 mm × 205 mm (6.7" × 6.7" × 8.1")
Waga kamery	1075 g (2.4 lb.)
Waga z opakowaniem	1525 g (3.4 lb.)
Powiązanie	Przesyłanie na serwer NAS/kartę pamięci/FTP, powiadomienie centrum nadzoru, wyzwolenie zapisu, wyzwolenie przechwytywania, wiadomość e-mail
Język	33 języki Angielski, Rosyjski, Estoński, Bułgarski, Węgierski, Grecki, Niemiecki, Włoski, Czeski, Słowacki, Francuski, Polski, Holenderski, Portugalski, Hiszpański, Rumuński, Duński, Szwedzki, Norweski, Fiński, Gracki, Słoweński, Serbski, Turecki, Koreański, Tradycyjny Chiński, Tajski, Wietnamski, Japoński, Łotweski, Litewski, Portugalski (Brazyl), Ukraiński
Ogólne funkcje	Anti-flicker (antymigotanie), heartbeat, odbicie lustrzane, maski prywatności, flash log, preset hasła przez e-mail, licznik pikseli
Software Reset	Tak
Regulacje	
EMC	FCC (47 CFR Part 15, Subpart B); CE-EMC (EN 55032: 2015, EN 61000-3-2: 2014, EN 61000-3-3: 2013, EN 50130-4: 2011 +A1: 2014); RCM (AS/NZS CISPR 32: 2015); KC (KN 32: 2015, KN 35: 2015)
Zabezpieczenia	UL (UL 60950-1); CB (IEC 60950-1: 2005 + Am 1: 2009 + Am 2: 2013); CE-LVD (EN 60950-1: 2005 + Am 1: 2009 + Am 2: 2013); LOA (IEC/EN 60950-1)
Regulacje środowiskowe	CE-ROHS (2011/65/EU); WEEE (2012/19/EU); REACH (Regulation (EC) No 1907/2006)
Stopień ochrony	IP66 (IEC 60529-2013), IK10(IEC 62262:2002)

Wymiary



Akcesoria

