

IPC-ACU-D504-FSD-A(2.8mm)
Kamera Stałogniskowa AcuSense Darkfighter 4 MP IR



- ✓ Wysokiej jakości obraz o rozdzielczości 4 MP
- ✓ Technologia DarkFighter
- ✓ Wyraźny obraz przy silnym oświetleniu tylnym, dzięki technologii 120 dB WDR
- ✓ Kompresja H.265+
- ✓ Klasyfikacja alarmów człowiek/ pojazd dzięki zaimplementowanemu algorytmowi co wpływa na redukcję fałszywych alarmów
- ✓ Wbudowany mikrofon
- ✓ Stopień ochrony(IP67)



AcuSense

Technologia AcuSense, oparta na algorytmach głębokiego uczenia "deep learning", pozwala na klasyfikację alarmów człowiek / pojazd. Alarm może być wyzwalany przez kamerę bądź rejestrator. Dzięki zaimplantowanej technologii deep learning można znacznie zmniejszyć liczbę fałszywych alarmów, generowanych przez inne cele/obiekty niż człowiek / pojazd.

Kamera	
Przetwornik obrazu	1/2.7" Progressive Scan CMOS
Min. Oświetlenie	Kolor: 0.003 Lux @ (F1.4, AGC ON)
Migawka	1/3 s - 1/100,000 s
Dzień/noc	ICR
Wolna migawka	Tak
Ustawienie położenia	Obrót: 0° - 360°, Pochylenie 0° - 75°, rotacja: 0° - 360°
P/N	P/N
WDR	120 dB
Obiektyw	
Typ obiektywu & FOV	2.8 mm, HFOV 103°, VFOV 55°, DFOV 123°
Apertura	F1.4
Mocowanie obiektywu	M12
Typ apertury	Stały
Oświetlenie	
Zasięg IR	Do 30 m
Długość fali	850 nm
Dodatkowy oświetlacz SMART	Tak
Oświetlacz	IR
Video	
Max. Rozdzielczość	2592 × 1944
Główny strumień	50Hz: 20fps (2592 × 1944) 25fps (2688 × 1520, 2304 × 1296, 1920 × 1080, 1280 × 720) 60Hz: 20fps (2944 × 1656) 30fps (2688 × 1520, 2304 × 1296, 1920 × 1080, 1280 × 720)
Dodatkowy strumień	50 Hz: 25 fps (640 × 480, 640 × 360) 60 Hz: 30 fps (640 × 480, 640 × 360)
Trzeci strumień	50Hz: 25fps (1280 × 720, 640 × 480, 640 × 360, 360 × 240) 60Hz: 30fps (1280 × 720, 640 × 480, 640 × 360, 360 × 240)
Kompresja wideo	Główny strumień: H.265/H.264 Dodatkowy strumień: H.265/H.264/MJPEG Trzeci strumień: H.265/H.264
Video Bit Rate	32 Kbps - 8 Mbps
H.264 Type	Baseline Profile/Main Profile/High Profile
H.265 Type	Main Profile
H.264+	Główny strumień
H.265+	Główny strumień
Bit Rate Control	CBR/VBR
Scalable Video Coding (SVC)	H.264 i H.265
Region of Interest (ROI)	1 obszar dla każdego strumienia

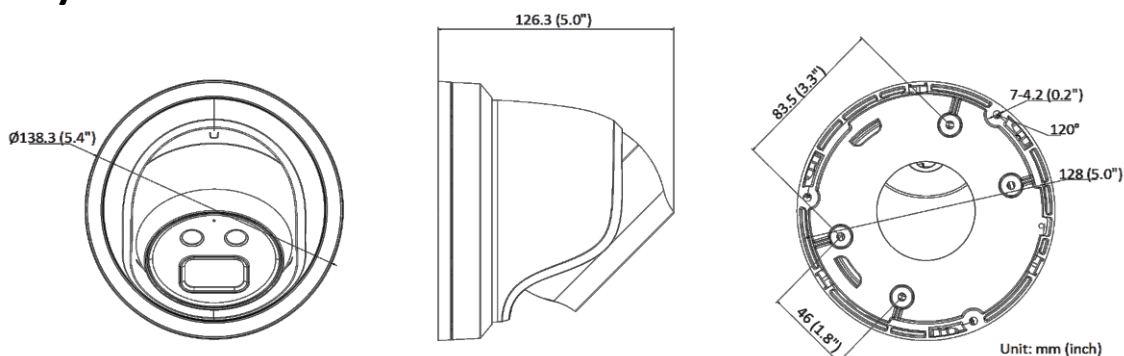


Sieć	
Jednoczesny podgląd na żywo	Do 6 kanałów
API	ONVIF (PROFILE S, PROFILE G, PROFILE T), ISAPI, SDK, ISUP
Protokoły	TCP/IP, ICMP, HTTP, HTTPS, FTP, DHCP, DNS, DDNS, RTP, RTSP, NTP, UPnP, SMTP, IGMP, 802.1X, QoS, IPv6, UDP, Bonjour, SSL/TLS
Płynna transmisja strumieniowa	Tak
Użytkownik/ Host	Do 32 użytkowników. 3 poziomy użytkowników: administrator, operator, użytkownik
Zabezpieczenia	Ochrona hasłem, silne hasło, szyfrowanie HTTPS, filtrowanie adresów IP, Security Audit Log, basic & digest authentication HTTP/HTTPS, TLS 1.2, WSSE & digest authentication ONVIF
Pamięć masowa	microSD/SDHC/SDXC card (256 GB) lokalna pamięć & NAS (NFS, SMB/CIFS), auto network replenishment (ANR)
Oprogramowanie klienckie	MWAPP, MWCMS
Przeglądarka internetowa	Wymagana wtyczka do podglądu na żywo : IE8+, Chrome 41.0-44, Firefox 30.0-51, Safari 8.0-11 Bez wtyczkowa obsługa przeglądarki: Chrome 57.0+, Firefox 52.0+
Obraz	
Przełączanie dzień/noc	Dzień, noc, Auto, harmonogram
Poprawa obrazu	BLC, HLC, 3D DNR
Przełączanie paramentów obrazu	Tak
Ustawienia obrazu	Tryb korytarzowy, saturacja, jasność, kontrast, ostrość, wzmocnienie, balans bieli
Interfejs	
Audio	Wbudowany mikrofon
Slot na kartę	Wbudowany slot na kartę micro SD do 256 GB
Hardware Reset	Tak
Interfejs komunikacyjny	1 RJ45 10M/100M self-adaptive Ethernet port
Funkcje (tradycyjny algorytm)	
Podstawowe zdarzenia	Detekcja ruchu, sabotaż, wyjątki, rozłączenie sieci, alarm manipulacji wideo
Funkcje (Algorytm Deep Learning)	
Przechwytywanie twarzy	Tak
Ochrona perymetryczna	Detekcja przekroczenia linii, detekcja intruza, detekcja wejścia/ wyjścia z obszaru
Ogólne	
Warunki środowiskowe	-30 °C - 60 °C (-22 °F to 140 °F). Wilgotność 95% lub mniej (bez kondensacji)
Warunki uruchomienia i eksploatacji	-30 °C - 60 °C (-22 °F to 140 °F). Wilgotność 95% lub mniej (bez kondensacji)
Zasilanie	12 VDC ± 25%, ochrona przed odwrotną polaryzacją Poe: 802.3af, class 3
Pobór mocy i natężenie	12 VDC, 0.48 A, max. 5.8 W PoE: (802.3af, 36 V - 57 V), 0.19 A - 0.12 A, max. 6.8 W
Interfejs zasilania	Ø5.5 mm coaxial power plug



Materiał	Metal z wyjątkiem pierścienia
Wymiary kamery	Ø138.3 × 126.3 mm (5.4" × 5.0")
Wymiary z opakowaniem	170 × 170 × 150 mm (6.7" × 6.7" × 5.9")
Waga kamery	770 g (1.7 lb.)
Waga z opakowaniem	1073 g (2.4 lb.)
Powiązanie	Przesyłanie na serwer NAS/kartę pamięci, powiadomienie centrum nadzoru, wyzwolenie zapisu, wyzwolenie przechwytywania, miganie światła, ostrzeżenie dźwiękowe *Uwaga: wymagane jest urządzenie zewnętrzne
Język	33 języki Angielski, rosyjski, estoński, bułgarski, węgierski, grecki, niemiecki, włoski, czeski, słowacki, francuski, polski, holenderski, portugalski, hiszpański, rumuński, duński, szwedzki, norweski, fiński, chorwacki, słoweński, serbski, turecki, koreański, Tradycyjny chiński, tajski, wietnamski, japoński, łotewski, litewski, portugalski (Brazylia), Ukraiński
Ogólne funkcje	Anti-flicker (antymigotanie), heartbeat, odbicie lustrzane, maski prywatności, flash log, reset hasła przez emaila, licznik pixeli
Software Reset	Tak
Regulacje	
EMC	FCC (47 CFR Part 15, Subpart B); CE-EMC (EN 55032: 2015, EN 61000-3-2: 2014, EN 61000-3-3: 2013, EN 50130-4: 2011 +A1: 2014); RCM (AS/NZS CISPR 32: 2015); IC (ICES-003: Issue 6, 2016); KC (KN 32: 2015, KN 35: 2015)
Zabezpieczenia	UL (UL 60950-1); CB (IEC 60950-1:2005 + Am 1:2009 + Am 2:2013); CE-LVD (EN 60950-1:2005 + Am 1:2009 + Am 2:2013); BIS (IS 13252(Part 1):2010+A1:2013+A2:2015); LOA (IEC/EN 60950-1)
Regulacje środowiskowe	CE-RoHS (2011/65/EU); WEEE (2012/19/EU); Reach (Regulation (EC) No 1907/2006)
Ochrona	IP67 (IEC 60529-2013)

✓ Wymiary



✓ Akcesoria



MDS-1276ZJ-SUS
Mocowanie narożne



MDS-1271ZJ-140
Mocowanie sufitowe



MDS-1273ZJ-140B
Mocowanie ściennie



MDS-1275ZJ-SUS
Mocowanie słupowe



MDS-1280ZJ-DM21
Puszka łączeniowa



MDS-1273ZJ-140
Mocowanie ściennie