

Kamera IP IPC-PTZ-ACU154x32-DF

Skrócona specyfikacja:

- rozdzielczość: **4 MPx**
- oświetlacz IR: **do 150 m**
- obiektyw: **4.8-153mm (32x zoom optyczny)**
- kompresja H.265/ H.265+/H.264/H.264+/MPEG4
- **AcuSense** - inteligentne filtrowanie fałszywych alarmów
- **DarkFighter** - technologia Ultra Low Light



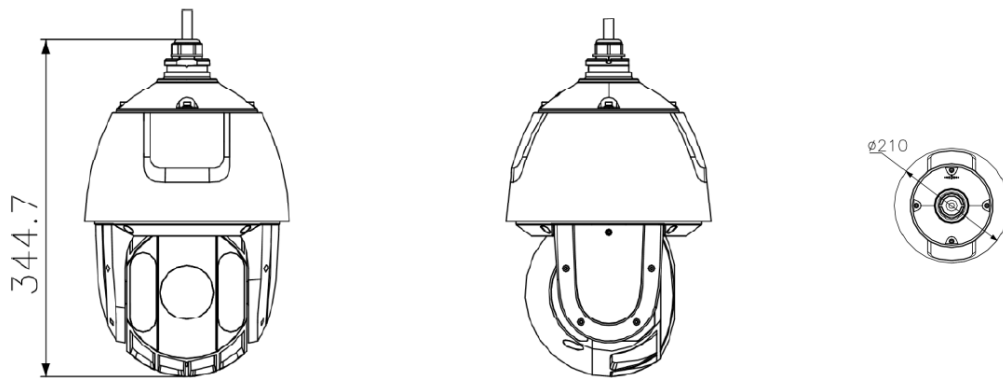
KAMERA	
Przetwornik obrazu	1/2.8" progressive scan CMOS
Min. Oświetlenie	Kolor: 0.005 Lux @ (F1.2, AGC ON) B/W: 0.001 Lux @ (F1.2, AGC ON), 0 Lux dla IR
Migawka	1/1 s do 1/30000 s
Wolna migawka	Tak
Ostrość	semi-auto, manual, auto
Dzień & Noc	ICR
Przełączanie dzień/noc	Dzień, noc, automatyczne, harmonogram
BLC	Tak
WDR	120 dB WDR
HLC	Tak
3D DNR	Tak
Defog	Tak
EIS	Tak
Obszar ekspozycji	Tak
Obszar ostrości	Tak
Ustawienia obrazu	Saturacja, jasność, kontrast, ostrość
Balans bieli	auto, ATW, tryb zewnętrzny, wewnętrzny/ lampa Sodowa, Fluorescencyjna, MWB, tryb WB
Cyfrowy zoom	16 ×
Optyczny zoom	32 ×
Maski prywatności	do 24 masek, konfigurowalne maski
SNR	> 52dB
Obiektyw	
Ogniskowa	4.8 mm do 153 mm, 32 × Optyczny
Prędkość przybliżania	W przybliżeniu 4.2 s

FOV	HFOV: 54.3° do 2° (wide-tele), VFOV: 31.8° do 1.1° (wide-tele), DFOV: 61.1° do 2.3° (wide-tele)
Apertura	F1.2
PTZ	
Zakres obrotu (Pan)	360°
Zakres odchylenia (Tilt)	-15° do 90° (auto flip)
Prędkość obrotu	Prędkość obrotu: konfigurowalne od 0.1° do 120°/s; prędkość obrotu między presetami: 120°/s
Prędkość odchylenia	Prędkość odchylenia: konfigurowalne od 0.1° do 80°/s, prędkość odchylenia między presetami 80°/s
Proporcjonalny zoom	Tak
Presety	300
Patrol	8 patroli, do 32 presetów na patrol
Trasy	4 trasy, każda o czasie trwania co najmniej 10 minut
Wznawianie pracy po utracie napięcia	Tak
Funkcje parkowania	Skanowanie wstępne/Skanowanie wzorców/Skanowanie patroli/Skanowanie automatyczne/Skanowanie pochylenia/Skanowanie losowe/Skanowanie ramki/Skanowanie panoramiczne
Pozycjonowanie 3D	Tak
Wyświetlanie pozycji PTZ	Tak
Zamrożenie presetu	Tak
Funkcje wyzwalane harmonogramem	Skanowanie wstępne/Skanowanie wzorców/Skanowanie patroli/Skanowanie automatyczne/Skanowanie pochylenia/Skanowanie losowe/Skanowanie ramki/Skanowanie panoramiczne/Skanowanie kamery kopułowej/Regulacja kamery kopułowej/Wyjście dodatkowe
Video	
Max. Rozdzielczość	2560 × 1440
Typ strumienia	Główny, podstrumień i trzeci strumień
Główny strumień	50Hz: 25fps (2560 × 1440, 1920 × 1080, 1280 × 960, 1280 × 720) 60Hz: 30fps (2560 × 1440, 1920 × 1080, 1280 × 960, 1280 × 720)
Podstrumień	50Hz: 25fps (704 × 576, 640 × 480, 352 × 288); 60Hz: 30fps (704 × 480, 640 × 480, 352 × 240)
Trzeci strumień	50Hz: 25fps (1920 × 1080, 1280 × 960, 1280 × 720, 704 × 576, 640 × 480, 352 × 288); 60Hz: 30fps (1920 × 1080, 1280 × 960, 1280 × 720, 704 × 480, 640 × 480, 352 × 240)
Kompresja wideo	H.265, H.264, MJPEG
Video Bit Rate	32 kbps do 16384 kbps
H.264 Type	baseline profile, main profile, high profile
H.265 Type	main profile
H.264+	Tak
H.265+	Tak
SVC	Tak
ROI	Dynamiczne wykrywanie twarzy, stały obszar, strumień główny, podstrumień i trzeci strumień obsługują odpowiednio osiem stałych obszarów

Audio	
Kompresja audio	G.711alaw, G.711ulaw, G.722.1, G.726, MP2L2, PCM
Audio Bit rate	MP2L2: 32 kbps, 40 kbps, 48 kbps, 56 kbps, 64 kbps, 80 kbps, 96 kbps, 112 kbps, 128 kbps, 144 kbps, 160 kbps, 192 kbps
Częstotliwość próbkowania audio	MP2L2: 16 kHz, 32 kHz, 48 kHz, PCM: 8 kHz, 16 kHz, 32 kHz, 48 kHz
Filtrowanie szumów	Tak
Funkcje SMART	
Przechwytywanie twarzy	Tak
Podstawowe zdarzenia	Wyjątki audio, detekcja ruchu, wejście alarmowe, wyjście alarmowe, alarm sabotażowy, wyjątki
Zdarzenia smart	Detekcja intruza, detekcja przekroczenia linii, detekcja wejścia/wyjścia z obszaru, detekcja pozostawienia/ zabrania przedmiotu
Śledzenie typu smart	Ręczne śledzenie, automatyczne śledzenie, śledzenie zdarzeń
Nagrywanie typu smart	ANR, Dual-VCA
Powiązanie alarmów	preset, skanowanie patrolu, skanowanie trasy, nagrywanie na kartę pamięci, wyjście alarmowe, wysyłanie wiadomości email, powiadomienie centrum monitoring, przesyłanie na FTP, śledzenie typu smart
Sieć	
Pamięć masowa	NAS (NFS, SMB/ CIFS), ANR
Protokoły	IPv4/IPv6, HTTP, HTTPS, 802.1x, Qos, FTP, SMTP, UPnP, SNMP, DNS, DDNS, NTP, RTSP, RTCP, RTP, TCP/IP, UDP, IGMP, ICMP, DHCP, PPPoE, Bonjour
API	ISAPI, Hikvision SDK, Hik-Connect, ONVIF (Profile S, Profile G, Profile T), ISUP
Jednoczesny podgląd na żywo	20
Użytkownik/Host	32
Płynna transmisja strumieniowa	Tak
Zabezpieczenia	Uwierzytelnianie (nazwa i hasło); uwierzytelnianie hosta (MAC), filtrowanie adresów IP, Szyfrowanie HTTPS; uwierzytelniony dostęp 802.1X,
Oprogramowanie klienckie	iVMS-4200, Hik-Connect
Przeglądarki internetowe	IE 8 to 11, Chrome 57+, Firefox 52+, Safari 12+
Interfejs	
Interfejs komunikacyjny	RJ45, self-adaptive 10M/100M Ethernet port
Slot na kartę	Slot na kartę microSD/microSDHC/microSDXC do 256 GB ,
Wejście alarmowe	2 wejścia alarmowe
Wyjście alarmowe	1 wyjście alarmowe
Wejście audio	1 wejście audio
Wyjście audio	1 wyjście audio, line level, impedancja: 600 Ω
IR	
Zasięg IR	150 m
Ogólne	
Zasilanie	24 VAC, Hi-PoE
Pobór mocy i natężenie	Max. 30 W, w tym max. 10 W dla IR
Temperatura pracy	-30°C do 65°C (-22°F do 149°F); wilgotność mniejsza niż 90%RH
Reset	Tak

Materiał	ADC 12, PC+10% GF
Wymiary	Φ 208 mm × 345 mm (Φ 8.19" × 13.58")
Waga w przybliżeniu	3.3 kg (7.28 lb)
Ogólne	
Stopień ochrony	IP66 Standard, 6000V (Ochrona odgromowa, przeciwprzebieciowa i napięciowa)

Wymiary



Dostępne akcesoria



MDS-1602ZJ
uchwyt montażowy (w zestawie)

Dostępne opcje produktu



IPC-PTZ-ACU154x32-DF 4.8 - 153 mm
kolor biały