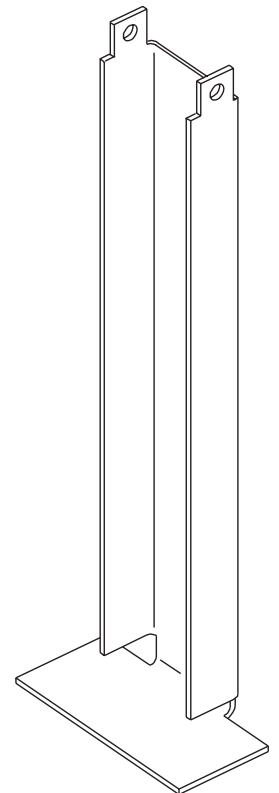




INSTALLATION
INSTALLATIE
INSTALACE
INŠTALÁCIA
INSTALACJA
TELEPÍTÉS

Stützkonsole für Flachspeicher | Support bracket for slimline storage heaters | Console d'appui pour radiateurs à accumulation plats | Steunconsole voor vlakke accumulator | Opěrná konzola pro ploché zásobníky | Oporná konzola pre plochý zásobník | Wspornik do płaskiego pieca akumulacyjnego | Tartókonzol lapos hőtarolós kályhához

» ZWSK



DEUTSCH

1. Allgemeine Hinweise

Diese Anleitung richtet sich an den Fachhandwerker.



Hinweis

Lesen Sie diese Anleitung vor dem Gebrauch sorgfältig durch und bewahren Sie sie auf. Geben Sie die Anleitung ggf. an einen nachfolgenden Benutzer weiter.

1.1 Mitgeltende Dokumente



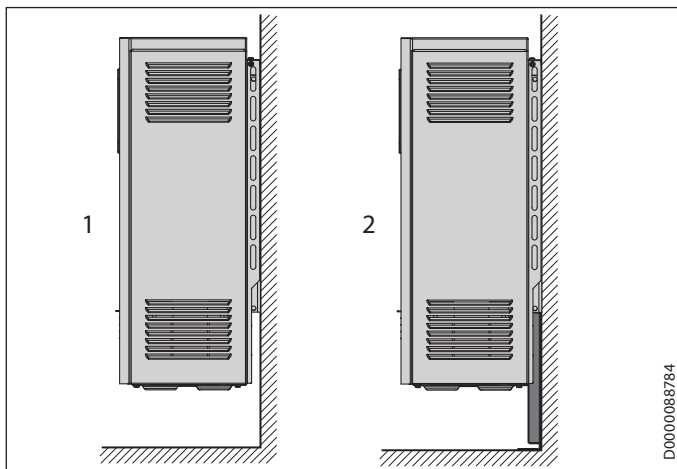
Bedienungs- und Installationsanleitung des betreffenden Wärmespeichers



Hinweis

Informationen zu „Kundendienst und Garantie“ und „Umwelt und Recycling“ entnehmen Sie der Bedienungs- und Installationsanleitung des Wärmespeichers.

2. Gerätebeschreibung



- 1 Montage bei ausreichend tragfähigen Wänden
- 2 Montage bei nicht ausreichend tragfähigen Wänden

In Verbindung mit der serienmäßigen Wandhalterung des Wärmespeichers muss bei bedingt tragfähigen Wänden die Stützkonsolle zur Standsicherung eingesetzt werden. Hierfür müssen im Bereich der Stützkonsolle evtl. vorhandene Fußleisten entfernt werden.

Bei tragfähigen Wänden muss die Wandhalterung bei folgenden Wärmespeichern zusätzlich mit der Stützkonsolle abgestützt werden:

- ETW 420 Plus, ETW 480 Plus
- SHS 4200, SHS 4800
- WSP 4211 F, WSP 4811 F

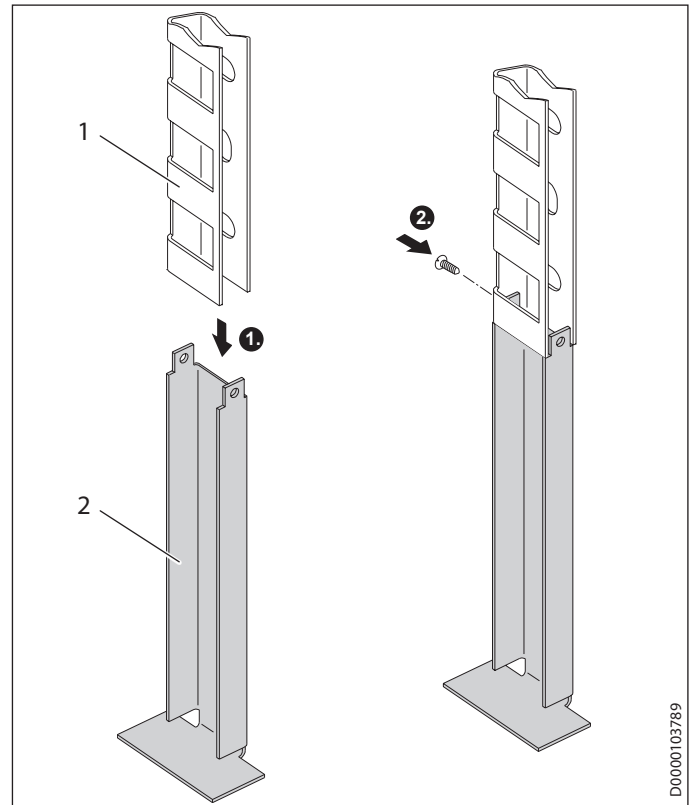
2.1 Lieferumfang

- 2 Stützkonsolen
- 2 Schrauben M6x10

3. Montage

Die Stützkonsolle muss zuerst mit der Wandhalterung des Wärmespeichers verschraubt werden, bevor die Wandhalterung an der Befestigungswand montiert wird.

- ▶ Schrauben Sie die beiden Wandhalterungen von der Geräterückseite des Wärmespeichers ab.



- 1 Wandhalterung
- 2 Stützkonsolle

- ▶ Stecken Sie die Wandhalterung auf die Stützkonsolle. Die Langlöcher müssen zur Wandseite zeigen.
- ▶ Verschrauben Sie Stützkonsolle und Wandhalterung mit der beiliegenden Schraube.
- ▶ Befestigen Sie die Wandhalterung mit Stützkonsolle an der Befestigungswand (siehe Bedienungs- und Installationsanleitung des Wärmespeichers Kapitel „Installation / Montage / Montagevarianten“).

4. Technische Daten

4.1 Datentabelle

	ZWSK
Anzahl	182101
Geeignet für	2
Typ	Flachspeicher
	ETW 120-480 Plus
	SHS 1200-4800
	WSP 1211-4811 F



ENGLISH

1. General information

These instructions are intended for qualified contractors.



Note
Read these instructions carefully before using the appliance and retain them for future reference. Pass on these instructions to a new user if required.

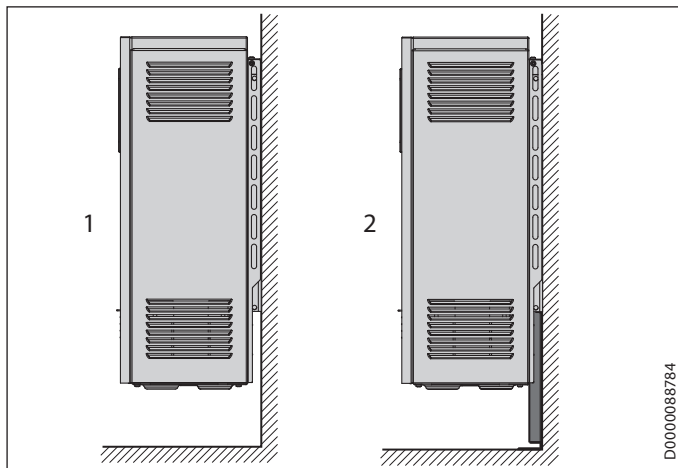
1.1 Other applicable documents

Operating and installation instructions of the relevant storage heater



Note
Please see storage heater operating and installation instructions for information on "Customer service and guarantee" and "Environment and recycling".

2. Appliance description



- 1 Installation on sufficiently load bearing walls
- 2 Installation on insufficiently load bearing walls

On walls with limited load bearing capacity, the support bracket must be used as a stabiliser in conjunction with the wall mounting bracket that is supplied as standard with the storage heater. Any skirting boards in the installation area of the support bracket must be removed.

Even if the wall is capable of bearing loads, the wall mounting bracket must be additionally supported by the support bracket in the case of the following storage heaters:

- ETW 420 Plus, ETW 480 Plus
- SHS 4200, SHS 4800
- WSP 4211 F, WSP 4811 F

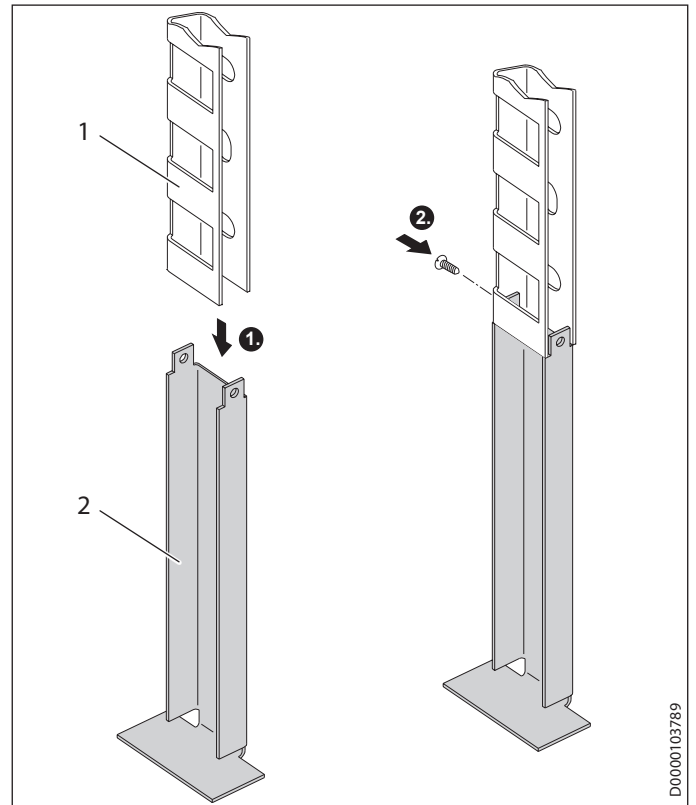
2.1 Standard delivery

- 2 support brackets
- 2 screws M6x10

3. Installation

The support bracket must first be secured to the storage heater's wall mounting bracket, before the mounting bracket is fitted to the supporting wall.

- ▶ Unscrew the two wall mounting brackets from the storage heater's back panel.



- 1 Wall mounting bracket
- 2 Support bracket

- ▶ Push the wall mounting bracket onto the support bracket. The long slots must be on the side that is against the wall.
- ▶ Attach the support bracket to the wall mounting bracket using the screw provided.
- ▶ Secure the wall mounting bracket, together with the support bracket, to the supporting wall (see operating and installation instructions for the storage heater, chapter "Installation / Installation / Installation versions").

4. Specification

4.1 Data table

		ZWSK
Quantity		182101
Suitable for		2
Type		Slimline storage heaters
		ETW 120-480 Plus
		SHS 1200-4800
		WSP 1211-4811 F

FRANÇAIS

1. Remarques générales

Cette notice s'adresse aux installateurs.



Remarque

Lisez attentivement cette notice avant utilisation et conservez-la soigneusement.

Le cas échéant, remettez cette notice à tout nouvel utilisateur.

1.1 Documentation applicable



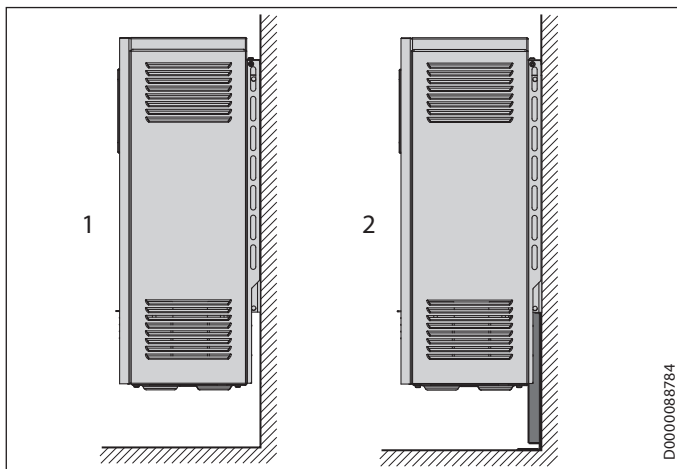
Notice d'utilisation et d'installation du radiateur à accumulation concerné



Remarque

Les informations « Service après-vente et garantie » et « Environnement et recyclage » sont disponibles dans la notice d'utilisation et d'installation du radiateur à accumulation.

2. Description de l'appareil



1 Montage sur des murs suffisamment porteurs

2 Montage sur des murs insuffisamment porteurs

Pour les murs qui ne sont pas suffisamment porteurs, il faut utiliser la console d'appui avec la fixation murale fournie de série avec le radiateur à accumulation afin d'assurer la stabilité de l'ensemble. Pour ce faire, il peut être nécessaire de retirer les éventuelles plinthes présentes dans la zone de la console d'appui.

Avec des murs porteurs, la fixation murale doit en plus être soutenue par la console d'appui pour les radiateur à accumulation suivants :

- ETW 420 Plus, ETW 480 Plus
- SHS 4200, SHS 4800
- WSP 4211 F, WSP 4811 F

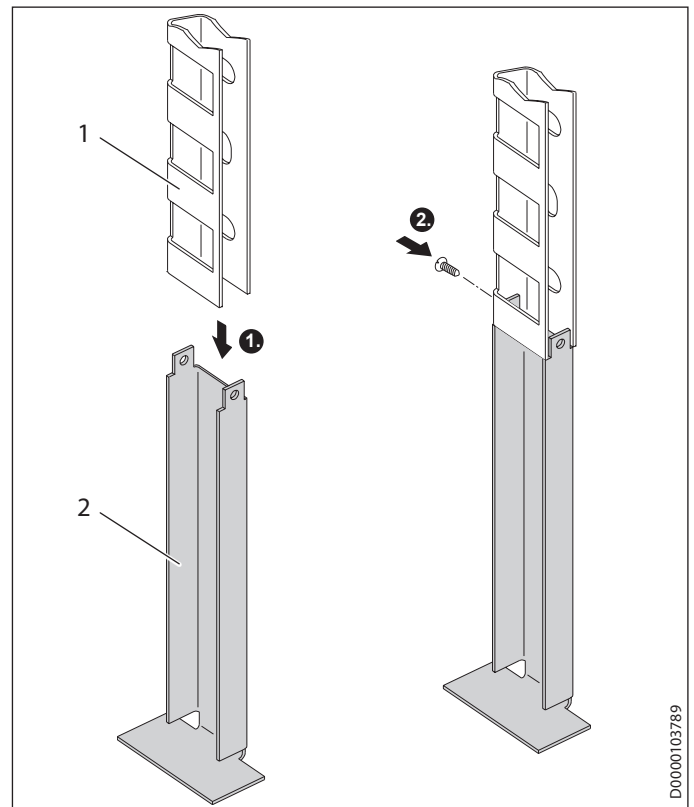
2.1 Fourniture

- 2 consoles d'appui
- 2 vis M6x10

3. Montage

La console d'appui doit tout d'abord être vissée à la fixation murale du radiateur à accumulation avant de monter la fixation murale au mur de fixation.

- ▶ Dévissez les deux fixations murales au dos du radiateur à accumulation.



1 Fixation murale

2 Console d'appui

- ▶ Insérez la fixation murale sur la console d'appui. Les trous oblongs doivent être tournés vers le côté mur.
- ▶ Vissez la console d'appui et la fixation murale à l'aide de la vis fournie.
- ▶ Fixez la fixation murale avec la console d'appui sur le mur de fixation (voir la notice d'utilisation et d'installation du radiateur à accumulation, chapitre « Installation / Montage / Variantes de montage »).

4. Données techniques

4.1 Tableau des données

		ZWSK
		182101
Nombre		2
Convient pour	Radiateurs à accumulation plats	
Type	ETW 120-480 Plus SHS 1200-4800 WSP 1211-4811 F	



NEDERLANDS

1. Algemene aanwijzingen

Deze handleiding is bedoeld voor de installateur.



Info

Lees deze handleiding voor gebruik zorgvuldig door en bewaar deze. Overhandig de handleiding eventueel aan een volgende gebruiker.

1.1 Bijbehorende documenten



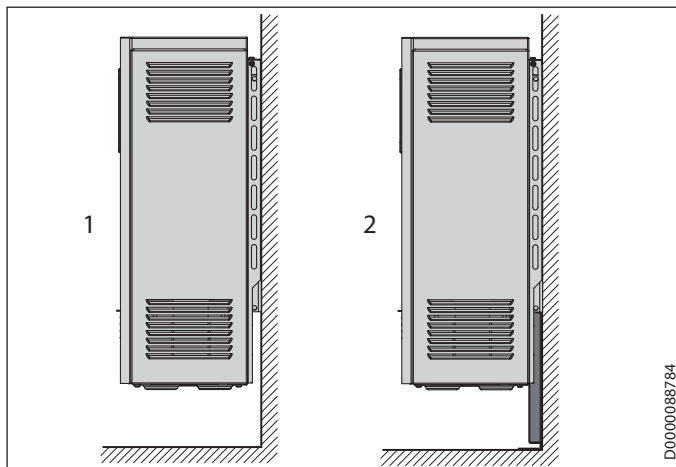
Bedienings- en installatiehandleiding van de betreffende warmteaccumulator



Info

Informatie over "Klantenservice en garantie" en "Milieu en recycling" vindt u in de Bedienings- en installatiehandleiding van de warmteaccumulator.

2. Toestelbeschrijving



- 1 Montage bij draagkrachtige wanden
- 2 Montage bij onvoldoende draagkrachtige wanden

In combinatie met de standaardwandhouder van de warmteaccumulator moet bij beperkt draagkrachtige wanden de steunconsole met het oog op de stabiliteit worden gebruikt. Daartoe moeten ter hoogte van de steunconsole eventueel aanwezige voetlijsten verwijderd worden.

Bij draagkrachtige wanden moet de wandhouder bij de volgende warmteaccumulators bijkomend met de steunconsole worden ondersteund:

- ETW 420 Plus, ETW 480 Plus
- SHS 4200, SHS 4800
- WSP 4211 F, WSP 4811 F

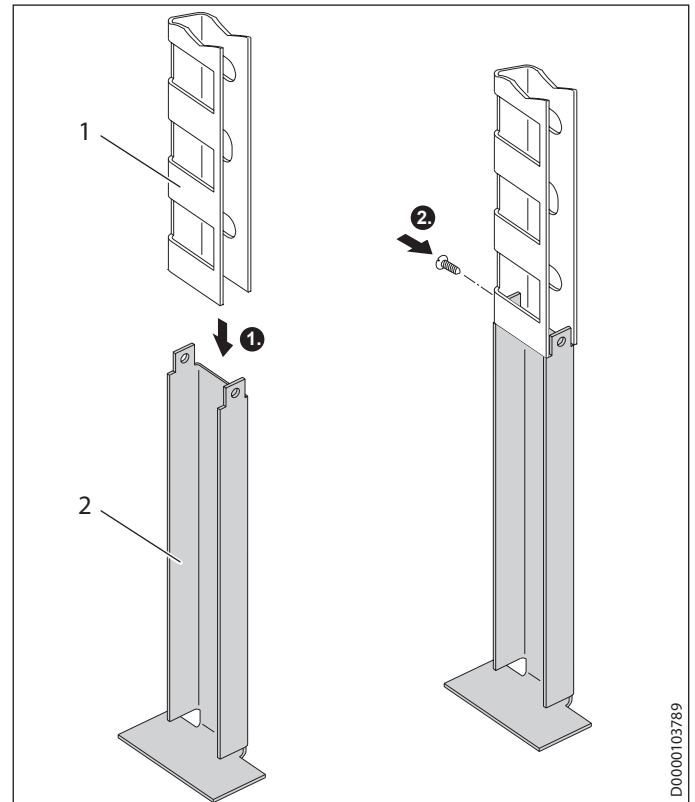
2.1 Leveringsomvang

- 2 steunconsolen
- 2 schroeven M6x10

3. Montage

De steunconsole moet eerst op de wandhouder van de warmteaccumulator geschroefd worden voor de wandhouder op de bevestigingswand gemonteerd wordt.

- Schroef de beide wandhouders los van de achterwand van de warmteaccumulator.



- 1 Wandconsole
- 2 Steunconsole

- Steek de wandhouder op de steunconsole. De slobgaten moeten naar de wandzijde wijzen.
- Schroef de steunconsole op de wandhouder met de meegeleverde schroef.
- Bevestig de wandhouder met steunconsole op de bevestigingswand (zie Bedienings- en installatiehandleiding van de warmteaccumulator hoofdstuk "Installatie / Montage / Montagevarianten").

4. Technische gegevens

4.1 Gegevenstabel

		ZWSK
		182101
Aantal		2
Geschikt voor		Vlakke accumulator
Type		ETW 120-480 Plus SHS 1200-4800 WSP 1211-4811 F

ČESKY

1. Všeobecné pokyny

Tento návod je určen autorizovanému servisu.



Upozornění

Před použitím přístroje si pozorně přečtěte tento návod a pečlivě jej uschovejte. Případně předejte návod dalšímu uživateli.

1.1 Související dokumentace



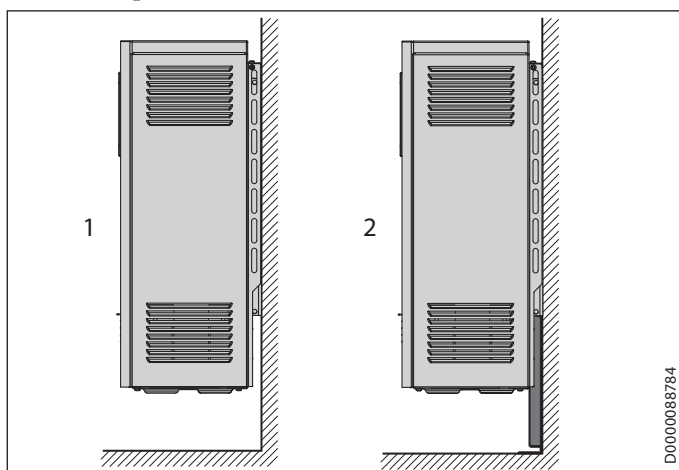
Návod k obsluze a instalaci příslušných akumulčních kamen



Upozornění

Informace k „zákaznickému servisu a záruce“ a „životnímu prostředí a recyklaci“ naleznete v návodu k obsluze a instalaci akumulčních kamen.

2. Popis zařízení



- 1 Montáž na dostatečně nosné stěny
- 2 Montáž na nedostatečně nosné stěny

Ve spojení se standardním nástěnným držákem akumulčních kamen je třeba v případě stěn s omezenou nosností použít k upevnění opěrnou konzolu. Za tímto účelem je třeba odstranit všechny příp. přítomné soklové lišty v oblasti opěrné konzoly.

V případě nosných stěn musí být nástěnný držák dodatečně podepřen opěrnou konzolou u následujících akumulčních kamen:

- ETW 420 Plus, ETW 480 Plus
- SHS 4200, SHS 4800
- WSP 4211 F, WSP 4811 F

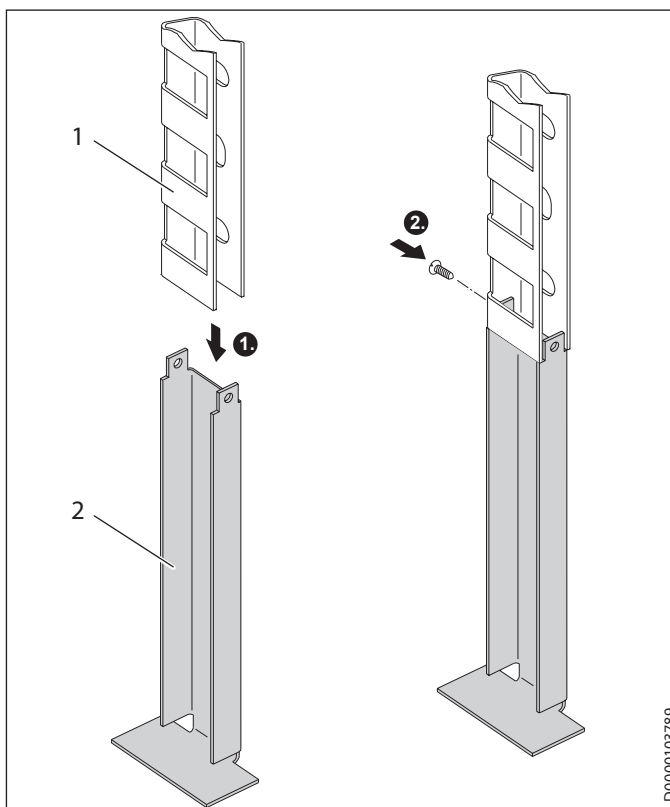
2.1 Rozsah dodávky

- 2 opěrné konzoly
- 2 šrouby M6x10

3. Montáž

Před montáží nástěnného držáku na montážní stěnu je třeba nejprve přišroubovat opěrnou konzolu k nástěnnému držáku akumulčních kamen.

- ▶ Odšroubujte oba nástěnné držáky od zadní strany akumulčních kamen.



- 1 Nástěnný držák
- 2 Opěrná konzola

- ▶ Nasuňte nástěnný držák na opěrnou konzolu. Podélné otvory musí ukazovat ke stěně.
- ▶ Přiloženým šroubem sešroubujte opěrnou konzolu a nástěnný držák.
- ▶ Nástěnný držák s opěrnou konzolou připevněte k montážní stěně (viz návod k obsluze a instalaci akumulčních kamen, kapitola „Instalace / Montáž / Varianty montáže“).

4. Technické údaje

4.1 Tabulka údajů

	ZWSK
Počet	2
Vhodné pro	Plochá akumulční kamna
Typ	ETW 120-480 Plus SHS 1200-4800 WSP 1211-4811 F

1. Všeobecné pokyny

Tento návod je určený odbornému montážnikovi.



Upozornenie

Pred použitím si dôkladne prečítajte tento návod a uschovajte ho. Tento návod prípadne odovzdajte nasledujúcemu používateľovi.

1.1 Súvisiace dokumenty



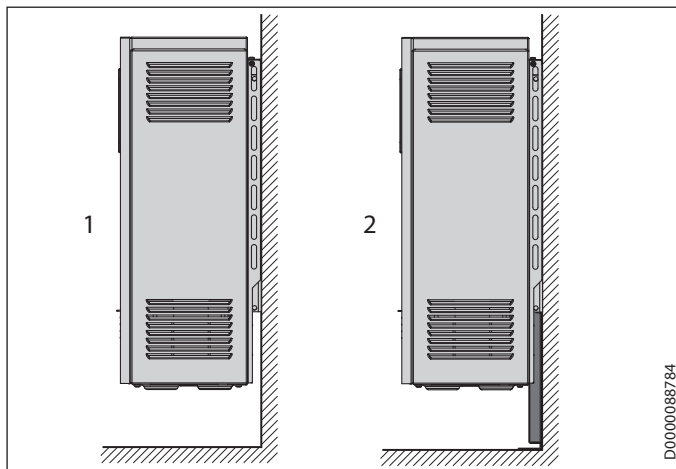
Návod na obsluhu a inštaláciu príslušného akumuláčného zásobníka



Upozornenie

Informácie o „zákazníckom servise a záruke“ a „životnom prostredí a recyklácii“ nájdete v návode na obsluhu a inštaláciu akumuláčného zásobníka.

2. Popis zariadenia



- 1 Montáž na dostatočne nosné steny
- 2 Montáž na nedostatočne nosné stenyy

V spojení so sériovým nástenným držiakom akumuláčného zásobníka sa musí v prípade podmienečne nosných stien použiť oporná konzola na zaistenie stability. Na to sa musia v oblasti opornej konzoly odstrániť prípadne prítomné krycie lišty.

V prípade nosných stien sa musí nástenný držiak pri nasledujúcich akumuláčnych zásobníkoch dodatočne podoprieť pomocou opornej konzoly:

- ETW 420 Plus, ETW 480 Plus
- SHS 4200, SHS 4800
- WSP 4211 F, WSP 4811 F

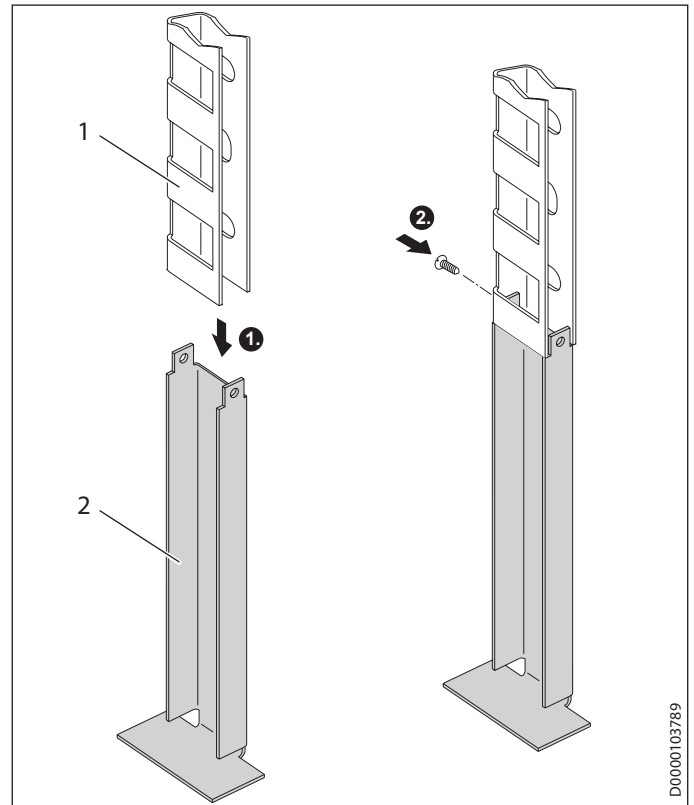
2.1 Rozsah dodávky

- 2 oporné konzoly
- 2 skrutky M6x10

3. Montáž

Oporná konzola sa musí najskôr zoskrutkovať s nástenným držiakom akumuláčného zásobníka, skôr ako sa nástenný držiak namontuje na upevňovaciu stenu.

- Odskrutkujte oba nástenné držiaky zo zadnej strany akumuláčného zásobníka.



- 1 Nástenný držiak
- 2 Oporná konzola

- Nástenný držiak nasuňte na opornú konzolu. Pozdĺžne otvory musia ukazovať k stene.
- Opornú konzolu a nástenný držiak zoskrutkujte pomocou priloženej skrutky.
- Nástenný držiak s opornou konzolou upevnite na upevňovaciu stenu (pozri návod na obsluhu a inštaláciu akumuláčného zásobníka v kapitole „Inštalácia / Montáž / Varianty montáže“).

4. Technické údaje

4.1 Tabuľka s údajmi

		ZWSK
		182101
Počet		2
Vhodné pre		Ploché akumuláčné pece
Typ		ETW 120-480 Plus SHS 1200-4800 WSP 1211-4811 F

POLSKI

1. Wskazówki ogólne

Niniejsza instrukcja przeznaczona jest dla wyspecjalizowanego instalatora.



Wskazówka

Przed przystąpieniem do użytkowania należy dokładnie zapoznać się z niniejszą instrukcją i zachować ją do późniejszego wykorzystania. W przypadku przekazania urządzenia innemu użytkownikowi należy załączyć niniejszą instrukcję.

1.1 Inne obowiązujące dokumenty



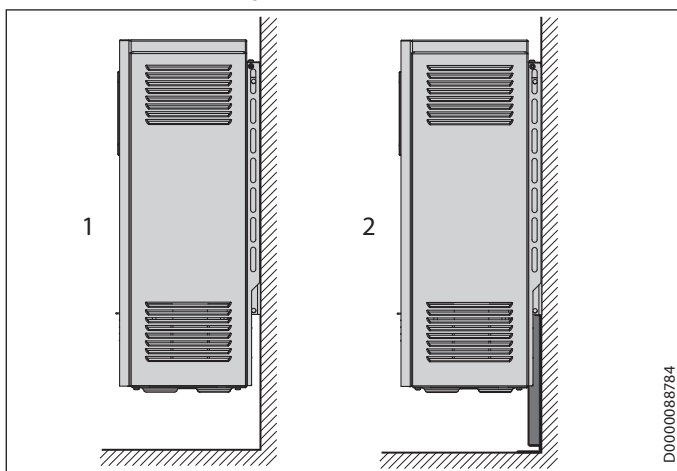
Instrukcja obsługi i instalacji odnośnego pieca akumulacyjnego



Wskazówka

Informacje dotyczące serwisu i gwarancji oraz środowiska naturalnego i recyklingu można znaleźć w instrukcji obsługi i instalacji pieca akumulacyjnego.

2. Opis urządzenia



- 1 Montaż w przypadku ścian o wystarczającej nośności
- 2 Montaż w przypadku ścian o niewystarczającej nośności

W połączeniu ze standardowym uchwytem ściennym pieca akumulacyjnego w przypadku ścian o warunkowej nośności należy zastosować wspornik w celu zabezpieczenia stabilności. W związku z tym w obszarze wspornika należy usunąć ewentualne listwy.

W przypadku ścian nośnych w poniższych piecach akumulacyjnych należy podeprzeć uchwyt ścienny dodatkowo wspornikiem:

- ETW 420 Plus, ETW 480 Plus
- SHS 4200, SHS 4800
- WSP 4211 F, WSP 4811 F

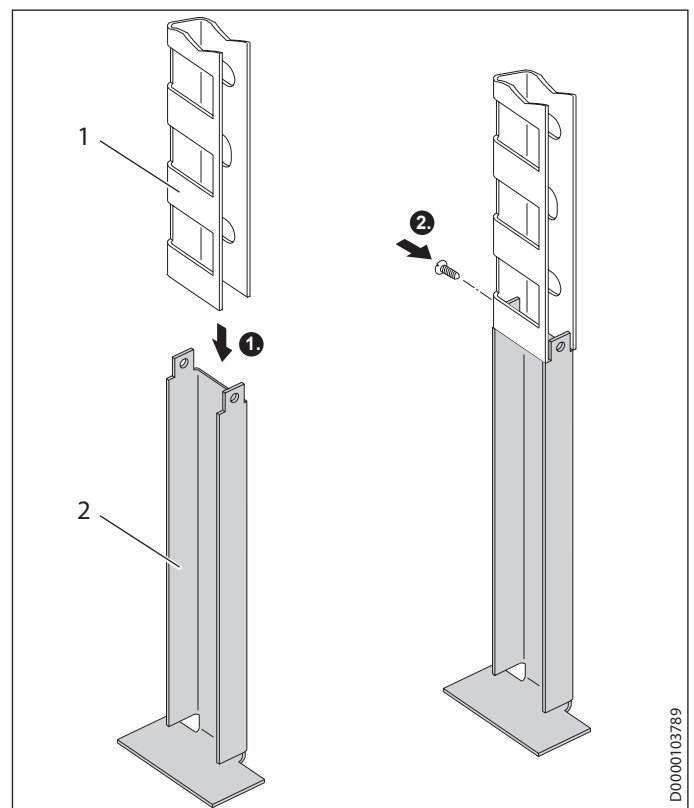
2.1 Zakres dostawy

- 2 wsporniki
- 2 śruby M6x10

3. Montaż

Przed zamontowaniem uchwyty ściennego na ścianie mocującej należy najpierw przykręcić wspornik do uchwyty ściennego pieca akumulacyjnego.

- ▶ Odkręcić oba uchwyty ścienne z tylnej ścianki pieca akumulacyjnego.



- 1 Uchwyt ścienny
- 2 Wspornik

- ▶ Nałożyć uchwyt ścienny na wspornik. Otwory podłużne muszą wskazywać w kierunku ściany.
- ▶ Skręcić wspornik i uchwyt ścienny dołączoną śrubą.
- ▶ Zamocować uchwyt ścienny ze wspornikiem na ścianie mocującej (patrz instrukcja obsługi i instalacji pieca akumulacyjnego, rozdział „Instalacja / montaż / warianty montażu”).

4. Dane techniczne

4.1 Tabela danych

		ZWSK
		182101
Ilość		2
Nadaje się do	Piec akumulacyjny, seria płaska	
Typ	ETW 120-480 Plus SHS 1200-4800 WSP 1211-4811 F	

MAGYAR

1. Általános tudnivalók

Ez az útmutató szakemberek számára készült.



Megjegyzés

Használat előtt olvassa el gondosan ezt az útmutatót és őrizze meg.

Ha a készüléket továbbadja, akkor az útmutatót is adja át a következő felhasználónak.

1.1 Párhuzamosan érvényes dokumentumok

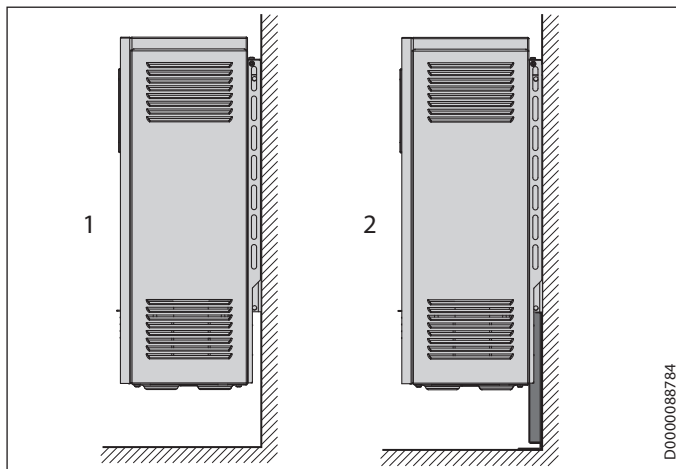
A vonatkozó hőtároló kezelési és telepítési útmutatója



Megjegyzés

Az „Ügyfélszolgálat és garancia” valamint a „Környezetvédelem és újrahasznosítás” c. fejezetek vonatkozó információi a hőtároló kezelési és szerelési útmutatójában találhatóak.

2. Készülék-leírás



- 1 Felszerelés elegendő teherbírású falak esetén
- 2 Felszerelés nem elegendő teherbírású falak esetén

Korlátozott teherbírású falak esetén a hőtároló sorozatgyártású fali tartójával kombinálva a tartókonzolt kell használni a stabilizáláshoz. E a célból a tartókonzolt területén el kell távolítani az esetleges szegélyléceket.

Teherbíró falak esetén a fali tartót a következő hőtárolóknál a tartókonzollal is alá kell támasztani:

- ETW 420 Plus, ETW 480 Plus
- SHS 4200, SHS 4800
- WSP 4211 F, WSP 4811 F

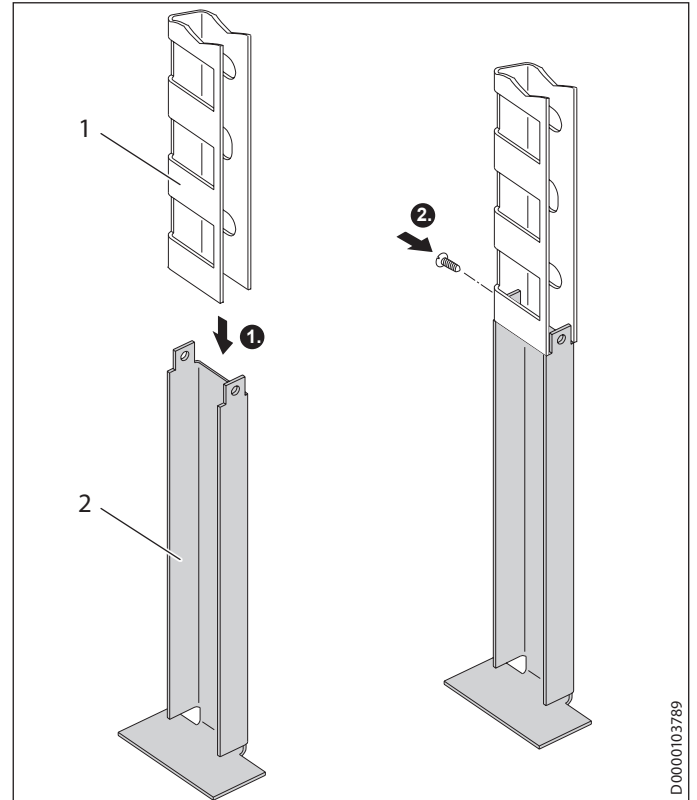
2.1 Szállítási terjedelem

- 2 db tartókonzolt
- 2 db M6x10 csavar

3. Szerelés

A tartókonzolt először a hőtároló fali tartójához kell csavarozni, mielőtt a fali konzolt a készülék rögzítésére szolgáló falra szerelnék.

- ▶ Csavarja le a két fali tartót a hőtároló hátuljáról.



- 1 Fali tartó
- 2 Merevítőkonzolkok

- ▶ Húzza fel a fali tartót a tartókonzolra. A hosszúkás lyukaknak a fal felé kell mutatniuk.
- ▶ Csavarozza össze a tartókonzolt és a fali tartót a mellékelt csavarral.
- ▶ Erősítse a fali tartót a tartókonzollal a rögzítésre szolgáló falra (lásd a hőtároló kezelési és telepítési útmutatójának „Telepítés/szerelés/szerelési változatok” c. fejezetét).

4. Műszaki adatok

4.1 Adattábla

ZWSK	
	182101
Darabszám	2
A következő modellekhez alkalmas:	Lapos tároló
Típus	ETW 120-480 Plus SHS 1200-4800 WSP 1211-4811 F



STIEBEL ELTRON GmbH & Co. KG
Dr.-Stiebel-Str. 33 | 37603 Holzminden
Tel. 05531 702-0 | Fax 05531 702-480
info@stiebel-eltron.de
www.stiebel-eltron.de
www.aeg-haustechnik.de



Irrtum und technische Änderungen vorbehalten! | Subject to errors and technical changes! | Sous réserve d'erreurs et de modifications techniques! | Onder voorbehoud van vergissingen en technische wijzigingen! | Salvo error o modificación técnica! | Rätt till misstag och tekniska ändringar förbehålls! | Excepto erro ou alteração técnica | Zastrzeżone zmiany techniczne i ewentualne błędy | Omyly a technické změny jsou vyhrazeny! | A muszaki változtatások és tévedések jogát fenntartjuk! | Отсутствие ошибок не гарантируется. Возможны технические изменения. | Chyby a technické zmeny sú vyhradené!

Stand 9646

A 240369-43578-9657