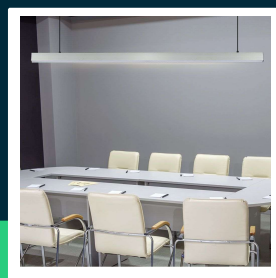
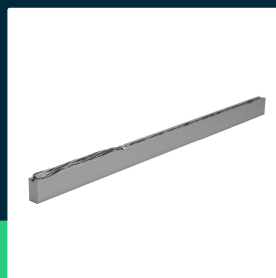
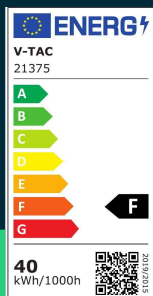


**Oprawa V-TAC LED linear SAMSUNG CHIP 40W do łączenia
zwiszana szara 120cm VT-7-40 4000K 3300lm 5 lat
gwarancji**

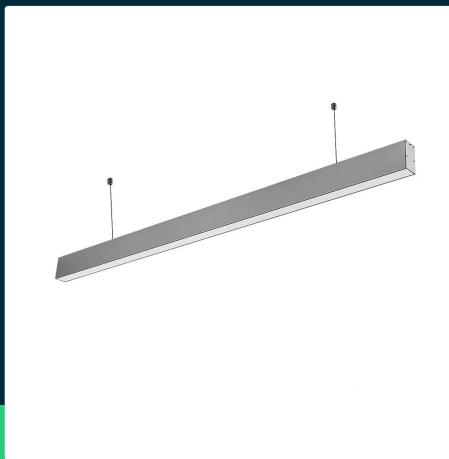
SKU 21375 EAN 3800157676632 VT-7-40

Produkty powiązane (SKU): 600, 601, 602, 882, 21376, 21882,
21374



SPECYFIKACJA TECHNICZNA

Moc	40W	CRI	80+	Opakowanie zbiorcze	12
Strumień (lm)	3300 lm	Materiał	Aluminium	Marka	V-TAC
Barwa światła	Neutralna	Kolor obudowy	Szary	Gwarancja	5 lat
Temperatura barwowa	4000K	Typ	Zwieszany	Certyfikaty	CE, EMC, ROHS
Kąt świecenia	120°	Ściemnianie	NIE	Wydajność lm/W	85 lm/W
Napięcie	230V	Klasa szczelności	IP20	ETIM	EC001951
Symbol	SKU 21375	Czas zapłonu 100%	0.001s (natychmiast)	Kod CN	8539 51 00
Kod kreskowy EAN	3800157676632	Stabilność kolorów	<6	EPREL	1163423
Kod produktu	VT-7-40	Ilość cykli wł/wył	>30000		
Klasa energetyczna	F	Warunki pracy	-20st +45st		
Trzonek	Oprawa zintegrowana LED	Rozmiar	1193x35x67mm		
Typ modułu LED	SAMSUNG	Waga produktu	1,93		
Czas życia	30000g	Objętość	0,004608		
Napięcie wejściowe	200-240V	Długość (opak.)	80mm		
Częstotliwość	50Hz	Szerokość (opak.)	40mm		
Współczynnik mocy	>0,9	Wysokość (opak.)	1280mm		



Oprawa V-TAC LED linear SAMSUNG CHIP 40W do łączenia zwieszana szara 120cm VT-7-40 4000K 3300lm 5 lat gwarancji

SKU 21375 EAN 3800157676632 VT-7-40

Produkty powiązane (SKU): 600, 601, 602, 882, 21376, 21882, 21374

Opis produktu

- Liniowe lampy wiszące. Doskonałe odprowadzanie ciepła
- Możliwość łączenia do 12 metrów
- Idealny zamiennik tradycyjnych liniowych opraw oświetleniowych dzięki wydajnej diodzie LED firmy Samsung
- Dostępny w trzech kolorach, czarny, srebrny i biały

Informacje GPSR

- Producent: V-TAC Europe Ltd. Adres: bul. "Rozhen" 41, 1271 Sofia, Bułgaria, office@v-tac.eu
- Importer: V-TAC Europe Ltd. Adres: bul. "Rozhen" 41, 1271 Sofia, Bułgaria, office@v-tac.eu
- Dystrybutor i importer w Polsce: Led Europe Sp. z o.o. Adres: ul. Starorudzka 12E 93-491 Łódź, Polska, biuro@led-europe.pl
- Dokumenty potwierdzające zgodność produktów z obowiązującymi normami bezpieczeństwa są dostępne na stronie www.v-tac.eu. W przypadku braku potrzebnej dokumentacji, prosimy o kontakt z lokalnym dystrybutorem: biuro@led-europe.pl
- W przypadku problemów z produktem skontaktuj się z dystrybutorem w Polsce: biuro@led-europe.pl
- Kraj produkcji: Chiny