



InfraRed - zdrowotne

PAR38 IR 150W E27 230V Red 1CT/12

Promienniki podczerwieni firmy Philips do zastosowań zdrowotnych i pielęgnacyjnych są przeznaczone do leczenia głęboko ulokowanych źródeł bólu mięśni oraz urazów sportowych. Te reflektory żarowe doskonale sprawdzają się jako lokalne źródła ciepła do leczenia dolegliwości mięśniowych. Mogą również służyć do usuwania bólów reumatycznych. Dowiedziono, że ta forma terapii przyspiesza także leczenie różnego rodzaju urazów, takich jak kontuzje sportowe czy rany wolne od infekcji. Często przynoszą bardzo szybką i skuteczną ulgę. Metoda ta polega na lokalnej poprawie krążenia krwi w skórze w wyniku rozszerzenia się naczyń. Skutkiem reakcji organizmu jest przyspieszenie transportu metabolitów i innych kluczowych związków biochemicznych. Dodatkowe korzyści polegają na głębszym wnikaniu fal w ciało, co powoduje wrażenie przyjemnego rozlewania się ciepła.

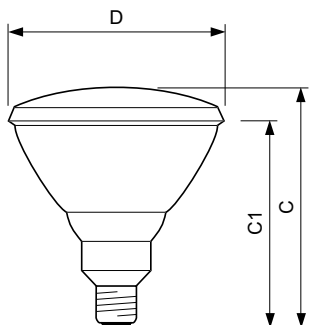
Dane produktu

Informacje ogólne	
Trzonek	E27 [E27]
Pozycja robocza	UNIVERSAL [uniwersalna]
Główne zastosowanie	zdrowotna podczerwień
Trwałość nominalna (Nom)	300 h
Nominalny okres eksploatacji (godz.)	300 h
Eksploatacja i połączenie elektryczne	
Power (Rated) (Nom)	150 W
Napięcie (Nom)	230 V
Sterowanie i ściemnianie	
Ściemnialna	tak
Mechanika i korpus	
Wykończenie żarówki	czerwona

Materiał żarówki	twarde szkło
Kształt bańki	PAR38 [PAR 4,75 cala / 121 mm]
Dane produktu	
Pełny kod produktu	871150012887415
Nazwa produktu na zamówieniu	PAR38 IR 150W E27 230V Red 1CT/12
EAN/UPC - Produkt	8711500128874
Kod zamówienia	12887415
Numerator - Quantity Per Pack	1
Numerator - Packs per outer box	12
Material Nr. (12NC)	923806644210
SAP Net Weight (Piece)	308,000 g

InfraRed - zdrowotne

Rysunki techniczne



PAR38 IR 150W E27 230V Red

Product	D	C (max)	C1 (max)
PAR38 IR 150W E27 230V Red 1CT/12	121 mm	136 mm	124 mm

