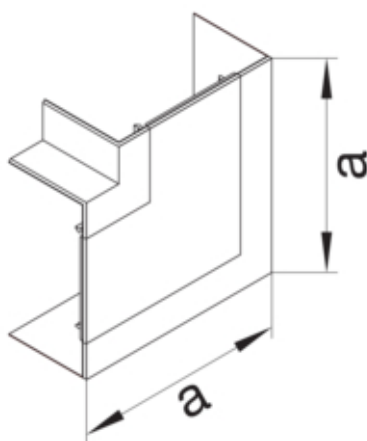




tehalit.BRP/BRAP Kąt płaski 65x130, lakier alu

BRP651305HLAN



Konstrukcja

Montaż	zaciski
--------	---------

Funkcje

Maskownica łączy ciętych	tak
--------------------------	-----

Konfiguracja

Obróbka antybakteryjna	nie
Symetrycznie	tak

Kompatybilność

Zgodność produktu	BRP/BRAP
-------------------	----------

Połączenia

Akcesoria łączeniowe	bez łącznika podstawy
----------------------	-----------------------

Pokrywa / Drzwi / Element wierchni

Pokrywa z uszczelką	-
---------------------	---

Materiał

Kolor	aluminium
Materiał	PC/ABS
Grupa materiałowa	tworzywo
Powierzchnia	malowane na mokro

Wymiary

Wysokość kanału	65 mm
Długość	185 mm
Szerokość kanału	130 mm

Ustawienia

Zakres	90 °
--------	------

Wyposażenie

Z klamrą zaciskową kabla	nie
Z folią ochronną	nie

Norma

Dyrektywa europejska RoHS	zgodny
---------------------------	--------

Bezpieczeństwo

Bezhalogenowy	tak
---------------	-----

Warunki użytkowania

Temperatura robocza	-30...90 °C
---------------------	-------------

Temperatura

Temperatura otoczenia	-30...90 °C
-----------------------	-------------